



(10) **DE 10 2022 001 536 B4** 2024.08.14

(12) **Patentschrift**

(21) Aktenzeichen: **10 2022 001 536.6**
(22) Anmeldetag: **02.05.2022**
(43) Offenlegungstag: **02.11.2023**
(45) Veröffentlichungstag
der Patenterteilung: **14.08.2024**

(51) Int Cl.: **H02K 1/06 (2006.01)**
H02K 3/28 (2006.01)
H02K 3/18 (2006.01)
B64C 27/12 (2006.01)
H02K 3/26 (2006.01)
B64D 27/30 (2024.01)
B60K 1/00 (2006.01)

Innerhalb von neun Monaten nach Veröffentlichung der Patenterteilung kann nach § 59 Patentgesetz gegen das Patent Einspruch erhoben werden. Der Einspruch ist schriftlich zu erklären und zu begründen. Innerhalb der Einspruchsfrist ist eine Einspruchsgebühr in Höhe von 200 Euro zu entrichten (§ 6 Patentkostengesetz in Verbindung mit der Anlage zu § 2 Abs. 1 Patentkostengesetz).

(73) Patentinhaber:
Grimm, Friedrich, 70376 Stuttgart, DE

(74) Vertreter:
**RDL Patentanwälte PartG mbB, 70176 Stuttgart,
DE**

(72) Erfinder:
Erfinder gleich Patentinhaber

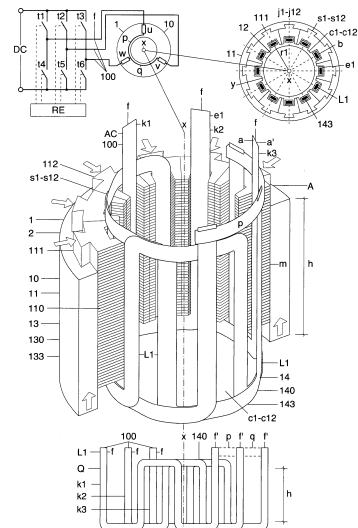
(56) Ermittelter Stand der Technik:

DE	27 31 295	A1
DE	10 2004 004 480	A1
DE	10 2008 035 091	A1
US	10 840 785	B2
US	2017 / 0 040 861	A1
WO	2021/ 014 755	A1
CN	1 11 262 380	A
JP	2004- 343 903	A
JP	2007- 203 803	A

(54) Bezeichnung: **ELEKTRISCHE MASCHINE MIT EINER MATRIX-SCHALTUNG**

(57) Hauptanspruch: Elektrische Maschine (1) mit einem Erregersystem (A), die als Rotationsmotor (2) ausbildbar ist und ein Gehäuse (10) für einen Stator (11) mit einer Motorachse (x) und für einen Läufer (12) sowie für eine Regelelektronik (RE) für mehrphasigen Wechsel- oder für Gleichstrom (AC,DC) hat, welches Erregersystem (A) einen stabilen, gegenüber Gasen und Flüssigkeiten dichten Schichtkörper (142) aufweist, der eine Mehrzahl von durch ein Bindemittel untereinander verbindbaren Lagen (L1-Ln) von Tragschichten (b) für mindestens eine spiralförmige Leiterbahn (e1-en) auf mindestens einer Oberfläche (a,a') der Tragschicht (b) aufweist und als eine Wabe (14) mit einer Mehrzahl von Zellen (c1-cn) für die Aufnahme einer Mehrzahl einzelner Radialsegmente (s1-sn) eines Weicheisenpakets (13) ausgebildet ist, bei welcher elektrischen Maschine (1) die einzelnen Lagen (L1-Ln) des Schichtkörpers (142) auf eine Fläche projizierbar sind und eine Matrix (Q) mit Zeilen (m) und/oder Spalten (n) für die Anordnung der von den Radialsegmenten (s1-sn) des Weicheisenpakets (13) in den Zellen (c1-cn) der Wabe (14) verkörperten Elemente der Matrix (Q) bilden, wobei die Regelelektronik (RE) mit einer Matrixschaltung (q) dazu ausgebildet ist, die Radialsegmente (s1-sn) derart zu erregen, dass erste Enden (f) der spiralförmigen Leiterbahnen (e1-en) an einem Eingang (100) des Gehäuses (10) mit Mehrphasenwechselstrom (AC) bestrombar sind, während die zweiten Enden (f) mit Phasenbrücken (p) der Matrixschaltung (q) untereinander verbunden sind und die einzel-

nen Leiterbahnen (e1-en) mit mehrphasigem Wechselstrom (AC) über die Zeilen (m) und/oder über die Spalten (n) sowie über Haupt- oder Gegendiagonalen der Matrizen (Q) bestrombar sind, sodass ein von den Radialsegmenten (s1-sn) des Weicheisenpakets (13) bewirktes Magnetfeld mittels der von einer Mehrzahl von Transistoren (t1-tn) gebildeten Regelelektronik (RE) der Matrixschaltung (q) steuerbar ist.



Beschreibung

[0001] Die Erfindung betrifft eine elektrische Maschine mit einem Erregersystem, die als ein Rotationsmotor oder als ein Linearmotor oder als ein Kugelschichtmotor ausbildbar ist und deren Gehäuse einen Stator mit einer Motorachse und einen Läufer sowie eine Regelelektronik für mehrphasigen Wechsel- oder für Gleichstrom aufnimmt. Das Erregersystem weist einen stabilen, gegenüber Gasen und Flüssigkeiten dichten Schichtkörper auf, der von einer Mehrzahl durch ein Bindemittel untereinander verbindbarer Lagen von Tragschichten für mindestens eine spiralförmige Leiterbahn auf mindestens einer Oberfläche der Tragschicht gebildet wird und als eine Wabe mit einer Mehrzahl von Zellen für die Aufnahme einer Mehrzahl einzelner Radialsegmente eines Weicheisenpakets ausgebildet ist. Die einzelnen Lagen des Schichtkörpers sind auf eine Fläche projizierbar und bilden eine Matrix mit Zeilen und/oder Spalten für die Anordnung der von den Radialsegmenten des Weicheisenpakets in den Zellen der Wabe verkörperten Elemente der Matrix. Die Regelelektronik ist mit einer Matrixschaltung dazu ausgebildet, die Radialsegmente des Weicheisenpakets derart zu erregen, dass erste Enden der spiralförmigen Leiterbahnen an einem Eingang des Gehäuses mit Mehrphasenwechselstrom bestrombar sind, während die zweiten Enden mit Phasenrücken der Matrixschaltung untereinander verbunden und die einzelnen Leiterbahnen mit mehrphasigem Wechselstrom über die Zeilen und/oder über die Spalten sowie über Haupt- oder Gegendiagonalen der Matrizen bestrombar sind, sodass ein von den Radialsegmenten des Weicheisenpakets bewirktes Magnetfeld mittels der von einer Mehrzahl von Transistoren gebildeten Regelelektronik der Matrixschaltung steuerbar ist. Auf diese Weise kann der Läufer eines kombinierten Rotations- und Linearmotors eine Translations- und Drehbewegung ausführen und ein kugelförmig ausgebildeter Läufer des Kugelschichtmotors kann innerhalb eines durch einen Neigungswinkel vorgegebenen radialen Sektors eine kombinierte Rotations- und Schwenkbewegung um den Mittelpunkt des Kugelschichtmotors ausführen. Die als Schichtkörper aufgebaute Wabe ist entweder als eine Folienrolle oder als ein Folienstapel oder als ein hohlkugelförmiger Schichtkörper ausbildbar. Die Elemente der Matrix sind entweder durch Blechlamellen oder Weicheisenstifte oder durch Weicheisenschrauben in den Zellen der Wabe verkörpert und in einem gemeinsamen Verbindungselement aus Weicheisen derart verankert, dass mindestens ein magnetischer Kreis gebildet wird. Die Regelelektronik für die Matrixschaltung ermöglicht im Fall des Rotationsmotors ein rotierendes Magnetfeld und im Fall des Linearmotors ein Wanderfeld und im Fall des Kugelschichtmotors ein multidirektional steuerbares Magnetfeld.

[0002] Der Oberbegriff „Elektrische Maschine“ umfasst im Rahmen der Erfindung sowohl Generatoren, die eine mechanische Leistung in Strom wandeln, als auch Elektromotoren, die eine elektrische Leistung in eine mechanische Leistung in Form einer Dreh- oder Translationsbewegung oder in Form einer freien Bewegung wandeln. Bei einer erfindungsgemäßen Drehstrommaschine ist die Anzahl der Zellen der Wabe des Erregersystems durch drei teilbar, wobei die Frequenz einer periodisch wechselnden Spannung des Wechselstroms in den um 120 Grad gegeneinander versetzten Erregefeldern die Drehzahl der elektrischen Maschine definiert. Elektrische Maschinen werden nach der Bauart des Läufers unterschieden in Asynchronmaschinen und in Synchronmaschinen, die entweder als Vollpol- oder als Schenkelpolläufer ausbildbar sind oder eine permanentmagnetische Maschine oder einen bürstenlosen Gleichstrommotor mit Kommutator aufweisen, während Asynchronmaschinen als Schleifring- oder als Käfigläufer ausgebildet werden können. Bei einem Linearmotor, der auch als Wanderfeldmaschine bezeichnet werden kann, bildet jede Lage einer Folienrolle ein in sich vollständiges Erregersystem für einen Läufer, der von dem Magnetfeld über eine Strecke gezogen und geschoben wird. Die mehrschichtig aufgebaute Wabe bildet einen in sich tragenden Verbund aus Tragschichten, Leiterbahnen und einem Klebstoff, wobei die selbsttragend ausgebildete Wabenstruktur die Implementierung von Dünnschichttechnologien für die Beschichtung der Trägerfolien und/oder für die Leiterbahnen ermöglicht. Die Erfindung betrifft auch eine Leichtbauweise für das Erregersystem mit einem von seiner Tragfunktion befreiten Weicheisenpaket, das als ein Stecksystem ausgebildet ist, bei dem die einzelnen Radialsegmente in die Zellen der Wabe gesteckt und in einem gemeinsamen Verbindungselement verankert werden. Erfindungsgemäße elektrische Maschinen sind in einem Leistungsspektrum vom Bruchteil eines Watts bis zu mehreren hundert Kilowatt herstellbar. Der aus der Mathematik entlehnte Begriff Matrix beschreibt ein System für eine Mehrzahl von Elementen, die in horizontalen Zeilen und vertikalen Spalten eingeordnet sind, sodass unterschiedliche Rechenoperationen sowohl vertikal als auch horizontal sowie diagonal über die Haupt- und Gegendiagonalen der Matrix durchgeführt werden können. Eine Matrix ist insbesondere dafür geeignet, den jeweiligen Anteil bzw. die jeweilige Funktion eines einzelnen Elements innerhalb eines Systems aus einer Mehrzahl von Elementen exakt zu erfassen. Da jede einzelne Lage einer mehrschichtig aufgebauten Wabe durch eine Matrix erfassbar und angesteuert werden kann, betrifft die Erfindung auch eine programmierbare Regelelektronik, mit der die Bestromung des Erregersystems besser an die jeweiligen Anforderungen und Betriebsbedingungen einer elektrischen Maschine angepasst werden können. Dabei sind die Elemente der Matrix

durch die Zellen und die einzelnen Radialsegmente des Weicheisenpakets einer mehrlagigen Wabe verkörpert. Bei einem Rotationsmotor und bei einem Linearmotor ist die Wabe als eine Folienrolle oder als ein Folienstapel ausgebildet, während die Wabe für einen Kugelschichtmotor einen mehrlagigen, hohlkugelförmigen Schichtkörper aufweist. Erfindungsgemäß ist nur eine Lage einer von drei Mäanderbändern mit jeweils nur einer Leiterbahn gebildeten Tragschicht erforderlich, um mittels der Matrixschaltung mit Phasenbrücken für Wechselstrom ein in sich vollständiges Erregersystem zu bilden. Das Erregersystem kann aber auch mit mehreren hundert Lagen von Tragschichten für Leiterbahnen ausgebildet werden, wobei jede einzelne Lage auf eine Ebene projizierbar ist. Mit der Matrix sind die elektromagnetischen Kräfte innerhalb des dreidimensionalen Magnetfelds einer elektrischen Maschine vektoriell Schicht für Schicht sehr exakt erfassbar und damit auch steuerbar. Bei dem Rotationsmotor z.B. ist die Summe aller Einzelvektoren aus der Anzahl der Elemente einer vertikalen Zeile oder einer horizontalen Spalte in einem resultierenden Zeilenvektor oder in einem Spaltenvektor für jede einzelne Lage einer Folienrolle darstellbar. Bei einer mit Dreiphasenwechselstrom betriebenen elektrischen Maschine als Rotations- oder Linearmotor ist die Matrixschaltung als eine Sternschaltung und/oder Dreiecksschaltung ausgebildet. Im Fall des Kugelschichtmotors können magnetische Kreise mittels der Matrixschaltung sowohl über die Zeilen und Spalten als auch über die Haupt- und Gegendiagonalen einer Matrix aktiviert werden, sodass der Läufer unterschiedliche Bewegungen ausführen kann. Die Erfindung betrifft deshalb auch neuartige Anwendungen im Bereich der Robotik, wo die Steuerbarkeit des Magnetfelds sowohl für programmierbare als auch für sensorgesteuerte Bewegungsabläufe für Werkzeuge und Greifvorrichtungen genutzt werden kann. Insbesondere sind auch Anwendungsbeispiele des Kugelschichtmotors für ein autonomes Kugelfahrzeug mit einem integrierten Batteriespeicher und die paarweise Anordnung von zwei Kugelschichtmotoren für Drohnen und Hubschrauber sowie auch für Flugzeuge, bei denen mindestens ein Paar der Kugelschichtmotoren mit einer Tragfläche verbunden ist, Bestandteil der Erfindung.

Stand der Technik

[0003] Elektrische Maschinen mit einer Motorachse haben einen Stator und einen Läufer, die innerhalb eines Gehäuses angeordnet sind. Im Fall eines Rotationsmotors bewirkt das Erregersystem des Stators ein um die Motorachse rotierendes Magnetfeld, sodass der Läufer als ein Rotor um die Motorachse dreht. Im Fall eines Linearmotors bewirkt das Erregersystem des Stators entlang der Motorachse ein Wanderfeld, sodass sich der Läufer in einer Translationsbewegung entlang der Motorachse bewegt.

Analog dazu wandelt ein Generator eine Dreh- oder Translationsbewegung in elektrische Leistung. Elektrische Maschinen zeichnen sich durch sehr hohe Wirkungsgrade von bis zu 98% aus und werden deshalb in Zukunft die bevorzugte Lösung für eine wachsende Nachfrage in den Bereichen Antreiben, Steuern und Bewegen zu Land, zu Wasser und in der Luft sein. Bei Drehstrommotoren wird der Wechselstrom in drei getrennten Leitern mit einer periodisch wechselnden Phase geführt. Der Strom in einem ersten Leiter ist gegenüber dem Strom in den beiden anderen Leitern um jeweils 120° vor- bzw. nachlaufend versetzt. Die Drehgeschwindigkeit wird dabei durch die Frequenz vorgegeben. Ein periodischer Wechselstrom mit 50 Herz bewirkt z.B. ein rotierendes Magnetfeld mit 3000 Umdrehungen pro Minute. Je nach Bauart werden elektrische Maschinen in Synchron- und Asynchronmaschinen unterschieden. Bei Synchronmaschinen, die z.B. auch durch Permanentmagnete erregt werden können, rotiert der Läufer synchron mit dem Drehfeld. Ein Sonderfall ist hier der bürstenlose Gleichstrommotor mit einer motorintegrierten Regelelektronik, die Gleichstrom in Wechselstrom wandelt. Im Generatorbetrieb rotiert der Läufer schneller als das Magnetfeld, sodass Energie in das Netz eingespeist werden kann. Asynchrone Drehstromgeneratoren können als Kurzschlussläufer mit Schleifring oder als doppelt gespeiste Asynchronmaschinen oder als Kaskadenmaschinen mit zwei Statorn ausgebildet werden. Bei sogenannten Käfigläufern, bei denen die Stromleiter in einem sogenannten Läuferkäfig kurzgeschlossen sind, kann es zu unerwünschten Kriechströmen kommen. In dieser Hinsicht haben Schleifringläufer den Vorteil, dass Schleifringe die Stromleiter mit einer äußeren Regelelektronik verbinden, sodass zusätzliche Widerstände im Läuferkreis eine Beeinflussung des Betriebsverhaltens ermöglichen. Bei beiden Bauarten wird durch das Drehfeld des Stators in den Leiterschleifen des Rotors ein Stromfluss und ein daraus resultierendes Magnetfeld induziert, das reziprok zu dem Erregersystem wirksam ist. Der radiale Abstand des Läufers zur Motorachse ist mitentscheidend für das Drehmoment des Rotors. Das rotierende Erregerfeld des Stators zieht das induzierte Magnetfeld des Rotors nach sich, sodass der Rotor dem rotierenden Magnetfeld des Stators nachläuft. Dieser als „Schlupf“ bezeichnete Effekt bewirkt das Drehmoment einer elektrischen Maschine. Wird die Drehrichtung des Erregerfelds am Stator geändert, ändert sich auch die Drehrichtung des Rotors. Das Erregersystem eines Elektromotors ist dem Stator zugeordnet und besteht aus Weicheisen bzw. aus Blechpaketen mit einer stromdurchflossenen Wicklung, die in der Regel aus Kupferdraht mit einem isolierenden im Tauchverfahren aufgetragenen Lack besteht. Liegt der Stator außen und ist mit dem Gehäuse verbunden, wird die elektrische Maschine als Innenläufer bezeichnet, liegt der Stator mit dem Erregersystem dagegen innen, nennt

man die elektrische Maschine einen Außenläufer. Während der Stator an eine äußere Stromquelle angeschlossen ist, wird der Läufer entweder von zweipoligen Permanentmagneten oder einem Induktionssystem gebildet, das ebenfalls aus Weicheisen bzw. aus Blechpaketen und aus Kupferdraht besteht. Nachteilig an diesem Aufbau sind die aufwendige Wicklung des Kupferdrahts mit Bewegungsabläufen, die bis heute teilweise nur von Hand ausgeführt werden können, die Neigung des Drahts zum Krangeln, das aufwendige Tauchverfahren zum Aufbringen des Schutzlacks sowie eine nur geringe Temperaturbeständigkeit, die die Gefahr eines Durchbrennens der elektrischen Maschine in sich birgt. Verglichen mit einer Bauweise aus Vollmaterial, dem sogenannten Weicheisen, haben Blechpakete den Vorteil, dass sie Wirbelströme verhindern und so den Wirkungsgrad verbessern. Die aus Weicheisen hergestellten einzelnen Bleche sind mit einem Isolator beschichtet und werden aus Bandmaterial hergestellt. Die Fertigung der Blechpakete erfordert mehrere Arbeitsschritte, angefangen mit dem Zuschneiden der Bleche, dem Ordnen in Stapeln, ihrem Fügen durch Schweißen, Kleben oder Schrauben und einem allseits erforderlichen Nachrichten. Geeignete Verfahren für die Herstellung sind das Laser- oder Wasserstrahlschneiden und das Stanzen für die Serienproduktion. Nach dem Stanzen werden die einzelnen Bleche mit einem Lack beschichtet, gestapelt und in einem Ofen aufgeheizt, um die Schichten untereinander zu verkleben und gleichzeitig gegeneinander zu isolieren. Aufwendig sind dabei das Isolieren der Komponenten unter- und gegeneinander sowie das Wickeln der Erregerspulen und das nachträgliche Imprägnieren und Bearbeiten der Wicklung. Aufwendig sind auch der Einbau von Isolatorpapier zwischen dem Blechpaket und den Wicklungen, um Spannungsüberschläge zu vermeiden sowie die Herstellung des für die Spulen verwendeten Drahts in einem Ziehverfahren und dessen anschließende Beschichtung mit einer isolierenden Lackschicht, die zusätzlich noch eine Gleitschicht erhält, um das Wickeln zu erleichtern. Für die vollautomatische Herstellung der Wicklungen in einer Serienfertigung sind teure Maschinen erforderlich, die sich nur im Fall einer Großserienproduktion lohnen, sodass bis heute der Einbau der Wicklung in ein Blechpaket von Hand erfolgt und hohes handwerkliches Können erfordert, da die Drähte zum Krangeln neigen. Im Bereich der Klebstoffe bewirken Zweiphasen-Polymere eine Reibbindung, während der Härter des Klebstoffs als Katalysator die Polymerisation des jeweiligen Kunststoffes bewirkt. Kunststofffolien, die mit einem Acrylatkleber beschichtet werden, können aus Polypropylen, Polyvinylchlorid oder aus Polyethylen mit einer Temperaturbeständigkeit von -40 bis 150 Grad Celsius bestehen und können als sehr dünne flexible und dehnbare Folien mit Schichtdicken ab 0,05 mm hergestellt und mit einem Klebstoff beschichtet werden, ebenso Polyimid-

Folien mit einer Temperaturbeständigkeit von -50 bis 160 Grad Celsius und Folien aus Polytetrafluorethylen, sogenannte PTFE-Folien mit einer außergewöhnlichen Temperaturbeständigkeit von -200 bis 300 Grad Celsius. Bekannte Klebebänder haben bis zu zweihundert Schichten, wobei die Tragschicht auf der Außenseite eine Trennschicht hat, an der der Klebstoff nicht haftet. Mit der durch einen Haftvermittler aufgerauten Innenseite geht der Klebstoff eine untrennbare Verbindung ein. Abhängig von dem jeweiligen Material der Tragschichten kommen die folgenden, jeweils nach ihrem chemischen oder physikalischen Wirkprinzip geordneten Klebstoffe in Betracht. Besonders vorteilhaft ist die Aushärtung des Klebstoffs durch Polymerisation von Sofortklebstoffen wie Cyanacrylate, Methylmethacrylate und ungesättigte Polyester. Für die Verbindung von Trägerfolien aus Kunststoff, Papier oder Karbonfaserfolien kommen anaerob härtende Klebstoffe, strahlenhärtende Klebstoffe oder Klebstoffe, die durch Trocknung aushärten, lösungsmittelbasierte Nassklebstoffe, Diffusionsklebstoffe, Kontaktklebstoffe sowie Dispersionsklebstoffe auf Wasserbasis einschließlich kolloidaler Systeme in Frage. Gläser mit einer Dicke zwischen 0,4 mm und 1,1 mm werden als Dünnglas bezeichnet. Gläser, die weniger als 0,2 mm dick sind, werden als ultradünne Gläser bezeichnet. Anwendungsgebiete für Dün- und Ultradünngläser sind je nach chemischer Zusammensetzung die Optik, Biotechnologie, Optoelektronik und Sensorik sowie die Displaytechnik und die Halbleiterindustrie. Unter der Produktbezeichnung D 263 T stellt das Mainzer Unternehmen Schott ein ultradünnes Borosilikatglas mit Standarddicken von 30 µm her. Die Produktbezeichnung AF 32-eco betrifft ein walzbares, ultradünnes und alkalifreies Aluminium-Borosilikat-Dünnglas mit niedrigem Wärmeausdehnungskoeffizient, geringer Mikrorauigkeit < 1 nm, einer Anwendungstemperatur von bis zu 650°C und hervorragenden Beschichtungseigenschaften. Kalk-Natron-Dünnglas ist eine kostengünstige Alternative zu den oben genannten High-End-Produkten und kann als ultradünnes Glas mit einer Dicke von 0,2 mm hergestellt werden. Bei der Sputterbeschichtung von Glas wird ein Punkttarget, z.B. aus einem Metall, mit Ionen beschossen, sodass die aus dem Metall herausgeschlagenen Atome eine hochreine Schicht auf einem daneben liegenden Dünnglas bilden. Es ist bekannt, dass sogenannte Hochtemperatursupraleiter (HTSL), deren Übergangstemperatur über 23 Grad Kelvin liegt, für Stromleitungen genutzt werden können. Keramische HTSLs erreichen eine Übergangstemperatur von 77 K, was der Siedetemperatur von Stickstoff entspricht. Yttrium-Barium-Kupferoxid ist ein bekanntes Beispiel dafür und wurde trotz der Sprödigkeit des keramischen Materials bereits als HTSL eingesetzt. In der Literatur (siehe A. Pawlak) wird ein Verfahren für die Herstellung eines flexiblen Leitermaterials beschrieben, bei dem das keramische Material in Röhren aus Silber gefüllt und dann

zu flexiblen Bändern ausgewalzt wird. Am Massachusetts Institute of Technology hat 2017 ein Forscherteam unter der Leitung von Pablo Jarillo-Herrero die Fähigkeit von Graphen Strom verlustfrei zu leiten nachgewiesen, indem zwei wabenförmige Monoschichten aus Kohlenstoffatomen in einem Winkel von 1,1 Grad übereinandergelegt wurden und an einer stark abkühlten Probe eine elektrische Spannung angelegt wurde. Ferner hat sich gezeigt, dass unter Querdruck die Sprungtemperatur erhöht werden kann. Als ein Kagome-Muster wird in Anlehnung an eine japanische Flechttechnik für Bambusstreifen ein Gitter bezeichnet, bei dem fünfeckige Sterne mit dreieckigen Spitzen ein regelmäßiges Raster bilden. Aktuelle Veröffentlichungen aus dem Bereich der Quantenphysik beschreiben Kagome-Metalle, deren Atomgitter Kagome-Muster aufweisen und neuartige elektromagnetische Eigenschaften haben. Ein derartiges Kagome-Metall ist z.B. eine Eisen-Zinn-Verbindung mit einer Kagome-Struktur, die nach dem theoretischen Physiker Ronny Thomale eine neue Art der Supraleitung ermöglichen kann. An dem schweizerischen Paul Scherrer Institut konnten mit dem Kagome-Metall Kalium-Vanadium-Antimon (KV3Sb5) erstmals mehrere außergewöhnliche Quantenphänomene bereits bei relativ hohen Temperaturen um -190 Grad Celsius nachgewiesen werden, die im Idealfall auch bei Raumtemperatur als sogenannte Hochtemperatursupraleitung funktionieren könnten. Im Bereich der Kunststoffe können organische Moleküle in Form von Monomeren, Oligomeren und insbesondere Polymeren auf dünne Schichten aufgebracht werden und leitfähige Bahnen bilden. Es besteht die Möglichkeit des Ladungstransfers durch sogenanntes Hopping. Durch Wanderung chemischer Bindungen über die gesamte Länge einer Polymerkette ist es möglich, ein elektronisches System zu bilden, wobei Übertragungslücken durch entsprechende Dotierung geschlossen werden, sodass eine mit Metallen vergleichbare Leitfähigkeit entsteht. Die Übertragung von Erkenntnissen und Entwicklungen der Drucktechnologie sowie aus der organischen und der Polymerchemie auf die Elektronik ist grundlegend für zukünftige Herstellungsprozesse in der Elektronik und Elektrotechnik. Bereits heute stehen Dispersionen und Suspensionen elektrisch leitender Materialien für eine gedruckte Elektronik zur Verfügung. Dazu gehören auch anorganische Materialien, die in flüssiger Form herstell- und prozessierbar sind. Sogenannte Massendruckverfahren, wie Tief-, Offset- und Flexodruck sind hinsichtlich dem Flächendurchsatz von vielen 10.000 m²/h anderen Druckverfahren, wie dem Tintenstrahldruck und dem Siebdruck weit überlegen und in besonderer Weise für das Drucken elektrischer Leiterbahnen in dünnen Schichten geeignet. Offset- und der Flexodruckverfahren kommen für anorganische und organische Leiter in Frage. Der Tintenstrahldruck ist mit geringem Aufwand auch im Labormaßstab anwendbar. Der Siebdruck eignet sich für pastöse

Materialien, die in dicken Schichten vor allem für Leiterbahnen aus anorganischen Metallen auf eine Tragschicht aufgebracht werden können. Weitere mögliche, dem Drucken verwandte Verfahren sind das sogenannte Microcontact-Printing und die Nano-prägelithografie. Auch Transferverfahren, bei denen feste strukturierte Schichten von einem Träger auf das Substrat übertragen, zählen zu den Druckverfahren für die Elektronik. Elektrisch leitfähige Klebstoffe sind ebenfalls bereits erhältlich. Aus dem Bereich der Beschichtungstechnologien ist hier auch die Pulverbeschichtung oder Pulverlackierung zu nennen, mit der ein elektrisch leitfähiges Material mit Pulverlack beschichtet wird. Die hergestellten Pulverlacke haben in der Regel Schichtdicken zwischen 60 und 120 µm. Substrate aus Stahl oder Aluminium sind für die Pulverbeschichtung geeignet. Ein Beschichtungsverfahren, das sich für unterschiedliche Substrate eignet, stellt die sogenannte Partikel-Atom-schichtabscheidung (PALD) dar. Dabei wird eine Dampfphasentechnik verwendet, um dünne Schichten auf einem Substrat abzuscheiden. Beim PALD-Verfahren und beim ALD-Verfahren wird die Oberfläche eines Substrats abwechselnd mit sogenannten Vorläufern (Precursor) bestrahlt, die sich nicht überlappen, sondern nacheinander zugeführt werden. Mit dem PALD-Verfahren kann eine breite Palette von Materialien abgeschieden werden, darunter Oxide, Metalle, Sulfide und Fluoride und diese Beschichtungen können je nach Anwendung eine große Bandbreite an Eigenschaften aufweisen.

[0004] Aus der DE 27 31 295 A1 geht eine laminierte Schichtwicklung für elektrische Maschinen wie Motoren und Generatoren hervor. Im Fall des Linearmotors ist ein geradliniger Luftspalt und im Fall für zylindrische Motoren und Generatoren ist ein axial verlaufender Luftspalt offenbart. Für die Umwandlung von Gleichstrom in Wechselstrom ist ein Kommutator-Inverter vorgesehen. Eine Regelelektronik mit einer Matrix und einer Matrixschaltung geht aus dieser Druckschrift nicht hervor.

[0005] Aus der US 10 840 785 B2 geht eine elektrische Maschine mit einem Erregersystem hervor, die als ein Rotationsmotor ausgebildet ist und ein Gehäuse für einen Stator und für einen Läufer mit einer Motorachse umfasst. Das Erregersystem weist PCB-Boards auf, aus denen die Leiterbahnen ausgeschnitten werden oder die als flexible Streifen bedruckt sind. Ein bedruckter, aufrollbarer Schichtkörper geht aus dieser Druckschrift nicht hervor.

[0006] Aus der US 2017 / 0 040 861 A1 geht ein kugelförmiger Radnabenmotor mit einer Radaufhängung hervor, der dazu ausgebildet ist, das Rad anzutreiben und eine Lenkbewegung auszuführen.

[0007] Aus der CN 1 11 262 380 A geht ein Kugelmotor als ein Innenläufer hervor, bei dem die Pol-

schuhe des Erregersystems einen auf den Mittelpunkt des Kugelmotors ausgerichteten Durchbruch in den Luftspalt zwischen Stator und Läufer aufweisen. Aus der WO 2021/ 014 755 A1 geht ein scheibenförmiger Elektromotor für Luftfahrzeuge als Drehflügler hervor, bei dem der Anstellwinkel der Rotorblätter mechanisch verstellbar ist.

[0008] Aus der DE 10 2008 035 091 A1 geht eine Antriebsvorrichtung zum unabhängigen Antreiben von mindestens zwei koaxial zueinander angeordneten Körpern hervor, die mindestens einen Halter zum verdrehensicheren Befestigen der Antriebsvorrichtung aufweisen. Dabei sind die Statoren von Elektromotoren mit dem Halter gekoppelt, während die gegenläufig rotierenden, koaxial zueinander angeordneten Läufer z.B. mit der Antriebsvorrichtung verbindbar sind.

[0009] Aus der DE 10 2004 004 480 A1 geht ein Elektrotriebwerk für den Antrieb von zwei koaxial zueinander angeordneten Wellen hervor. Die gegenläufig rotierenden Wellen sind mit Rotorblättern verbunden, deren Anstellwinkel variierbar ist.

[0010] Aus der JP 2007 - 203 803 A geht ein Kugelmotor als ein Innenläufer hervor, dessen Stator mit der Karosserie und dessen Läufer mit vier Rädern derart verbunden ist, dass der Kugelmotor sowohl eine Lenkbewegung als auch eine Neigung der Rotationsebene des Rades ermöglicht.

[0011] Aus der DE 10 2012 009 268 A9 geht ein permanent erregter Longitudinalfluss-Linearmotor hervor, bei dem die Statorfläche des Blechpakets parallel und radial zur Läuferachse angeordnet ist.

[0012] Aus der DE 41 05 999 A1 geht eine Leitungsspule hervor, die auf der Oberfläche eines isolierenden Substrats aufgebracht ist, wobei eine Vielzahl isolierender Substrate und eine Vielzahl von Leitungsspulen abwechselnd geschichtet sind und durch ein Leitungsmaterial untereinander verbunden sind und zu einer Folienspule aufgerollt werden können.

[0013] Aus der EP 2 228 890 A1 geht eine elektrodynamische Maschine hervor, die als ein elektrischer Generator ausgebildet sein kann und mehrere Leiterstäbe umfasst, deren Oberflächen mit einer unbenetzbaren Oberflächenstruktur ausgebildet sind.

[0014] Aus der WO 2017 / 215 786 A1 geht ein universal einsetzbares Induktivitätensystem für unterschiedliche Arten elektrischer Maschinen hervor, bei dem die Induktion mittels eines Leitersprossensystems erfolgt.

[0015] Die JP 2004 – 343 903 A als nächstliegender Stand der Technik zeigt einen Synchronmotor, bei

dem ein bewegliches Element eine Rotationsbewegung, eine Linearbewegung und eine Spiralbewegung durchführen kann.

[0016] A.Pawlak: Supraleitung bis ins Stadtzentrum. Physik Journal, Band 13, 2014, Ausgabe 6, S. 6.

[0017] Mielke, C., Das, D., Yin, JX. et al.; „Time-reversal symmetry-breaking charge order in a Kagome superconductor“; Nature; 602, Seite 245-250 (2022)

Aufgabenstellung

[0018] Ausgehend von dem dargestellten Stand der Technik liegt der Erfindung die Aufgabe zugrunde, ein Erregersystem für eine elektrische Maschine mit einer Regelelektronik für erweiterte Funktionen anzugeben. Die Regelelektronik des Erregersystems ist auf das rotierende Magnetfeld eines Rotationsmotors ebenso anwendbar wie auf das Wanderfeld eines Linearmotors und ermöglicht deshalb im Fall eines kombinierten Linear- und Rotationsmotors kombinierte Linear und Drehbewegungen des Läufers, während bei einem Kugelschichtmotor z.B. kombinierte Rotations- und Schwenkbewegungen eines Läufers ermöglicht werden. Aus der Funktionserweiterung folgt die Aufgabe der Neuordnung des strukturellen Aufbaus der elektrischen Maschine in einem von Tragschichten, Leiterbahnen und von einem Bindemittel gebildeten Werkstoffverbund für eine selbsttragende, gegenüber Gasen und Flüssigkeiten dichten, mehrschichtig aufgebauten und hohlraumfreien Wabenstruktur des Erregersystems. Weiterhin besteht die Aufgabe der Erfindung darin, das Konstruktionsgewicht des Weicheisenpakets der elektrischen Maschine zu reduzieren und eine stabile Leichtbauweise für das Erregersystem anzugeben. Die Angabe einer aus mehreren Lagen von Tragschichten für flache, spiralförmige Leiterbahnen aufgebauten Wabe mit einem von Zellen durchbrochenen Schichtkörper erfüllt die Aufgabe, mit vergleichsweise geringen Stromstärken ein starkes Magnetfeld für die Erregung der einzelnen Radialsegmente des Weicheisenpakets zu erzeugen. Die Angabe eines gegenüber Gasen und Flüssigkeiten dichten Schichtkörpers für das Erregersystem dient der gegenseitigen Isolierung der Leiterbahnen und ihrem Schutz vor Verschmutzung und Korrosion und bildet ein Positionierungssystem für die Leiterbahnen in Relation zu den Radialsegmenten des Weicheisenpakets. Schließlich dient die Angabe eines für die Serienfertigung geeigneten modularen und elementierten Bausystems einer Reduktion der Herstellungskosten.

[0019] Diese Aufgaben werden mit den im Anspruch 1, Anspruch 11 und Anspruch 16 genannten Merkmalen der Erfindung gelöst.

[0020] Die elektrische Maschine mit einem Erregersystem ist als ein Rotationsmotor oder als ein Linearmotor oder als ein Kugelschichtmotor ausbildbar und hat ein Gehäuse für einen Stator mit einer Motorachse und für einen Läufer sowie für eine Regelelektronik für mehrphasigen Wechsel- oder für Gleichstrom. Das Erregersystem besteht aus einem stabilen, gegenüber Gasen und Flüssigkeiten dichten Schichtkörper mit einer Mehrzahl durch ein Bindemittel untereinander verbindbarer Lagen von Tragschichten für mindestens eine spiralförmige Leiterbahn auf mindestens einer Oberfläche der Tragschicht und ist als eine Wabe mit einer Mehrzahl von Zellen für die Aufnahme einer Mehrzahl einzelner Radialsegmente eines Weicheisenpakets ausgebildet. Die einzelnen Lagen des Schichtkörpers sind auf eine Fläche projizierbar und bilden eine Matrix mit Zeilen und/oder Spalten für die Anordnung der von den Radialsegmenten des Weicheisenpakets in den Zellen der Wabe verkörpert Elemente der Matrix. Die Regelelektronik ist mit einer Matrixschaltung dazu ausgebildet, die einzelnen Radialsegmente des Weicheisenpakets derart zu erregen, dass erste Enden der spiralförmigen Leiterbahnen an einem Eingang des Gehäuses mit Mehrphasenwechselstrom bestrombar sind, während die zweiten Enden mit Phasenbrücken der Matrixschaltung untereinander verbunden sind und die einzelnen Leiterbahnen mit mehrphasigem Wechselstrom über die Zeilen und/oder über die Spalten sowie über Haupt- oder Gegendiagonalen der Matrizen bestrombar sind, sodass ein von den Radialsegmenten des Weicheisenpakets bewirktes Magnetfeld mittels der von einer Mehrzahl von Transistoren gebildeten Regelelektronik der Matrixschaltung steuerbar ist. Auf diese Weise führt der Läufer eines kombinierten Rotations- und Linearmotors eine Translations- und Drehbewegung aus, wohingegen ein kugelförmig ausgebildeter Läufer des Kugelschichtmotors innerhalb eines durch einen Neigungswinkel vorgegebenen radialen Sektors z.B. eine kombinierte Rotations- und Schwenkbewegung um den Mittelpunkt des Kugelschichtmotors ausführt.

[0021] Weitere vorteilhafte Merkmale und Ausführungsvarianten der Erfindung gehen aus den Unteransprüchen hervor.

[0022] Im Einzelnen hat die Erfindung folgende vorteilhafte Eigenschaften für die folgenden Aufgaben:

- Angabe eines gedruckten Erregersystems für den Stator eines Elektromotors,
- Angabe eines gedruckten Induktionssystems für den Läufer eines Elektromotors,
- Angabe einer Matrixschaltung als eine Sternschaltung und/oder als eine Dreiecksschaltung für einen Rotationsmotor mit einem von einer Zeile oder einer Spalte gebildeten Vektor der Matrix,
- Angabe einer Regelelektronik für die Steuerung des magnetischen Felds mittels einer Matrixschaltung der bestrombaren Zeilen und Spalten und Haupt- und Gegendiagonalen der Matrix mit einer von einer Mehrzahl von Transistoren (MOSFET, metal-oxide semiconductor field-effect transistor) und Sensoren,
- Angabe eines elementierten Weicheisenpakets mit Blechlamellen für den Rotations- und Linearmotor und mit Weicheisenstiften oder Weicheisenschrauben für den Kugelschichtmotor,
- Angabe eines Verbindungselements für die einzelnen Radialsegmente des Weicheisenpakets als Längsabschnitt eines Hohlzylinders oder als Schicht einer Hohlkugel, jeweils aus Weicheisen,
- Angabe eines Fluidlagers zwischen dem Stator und dem Läufer,
- Angabe eines Kugelschichtmotors mit einer kardanischen Aufhängung des Läufers an dem Stator,
- Angabe einer elektrischen Maschine als ein Innenläufer, bei dem die Tragschichten als Mäanderbänder vorgefertigt und in mehreren Lagen von jeweils drei einzelnen Mäanderbändern auf einem Haspel zu einer Folienrolle aufgerollt werden,
- Angabe einer elektrischen Maschine als ein Axialflussmotor mit einer scheibenförmigen Wabe mit radialen Zellen,
- Angabe eines Rotationsmotors mit einem Induktionssystem für einen Läufer mit einem Weicheisenpaket und Mäanderbändern mit den Leiterbahnen, die untereinander in Endloschleifen kurzgeschlossen und gegenüber der Motorachse einen Neigungswinkel von fünf bis fünfzehn Grad aufweisen,
- Angabe ausgestanzter, flacher Leiterbahnen aus Metall,
- Angabe von Mäanderbändern aus Aluminium als Ersatz für Kupfer,
- Angabe einer synchron oder asynchron erregten elektrischen Maschine als Innenläufer oder als Außenläufer, die als ein Rotations-, Linear- oder Kugelschichtmotor ausbildbar ist,
- Angabe einer elektrischen Maschine mit einem Eingang für Wechselstrom oder Gleichstrom,
- Angabe von elektrischen Maschinen mit einem bevorzugten Phasenwinkel der Wechselspannung von 120 Grad,

- Angabe einer Tragschicht mit zwei haftenden Oberflächen als Substrat für Leiterbahnen und/oder für ein Bindemittel,
- Angabe einer Klebefolie mit Klebestreifen an den Rändern und zwischen den Leiterbahnen für die Versiegelung der Leiterbahnen innerhalb der Wabe,
- Angabe einer biegeweichen und dehnsteifen Tragschicht aus einem Kunststoff oder aus ultradünnem Glas,
- Angabe einer temperaturbeständigen und beschichtbaren Trägerschicht aus Polyethylen, Polyimid, Polyamid oder PTFE,
- Angabe eines Massendruckverfahrens für den Aufdruck der Leiterbahnen von der Rolle auf die Rolle,
- Angabe eines Tintenstrahldrucks oder eines Siebdruckverfahrens für die Bedruckung einer ebenen Tragschicht oder einer von der Rolle abrollbaren Tragschicht,
- Angabe eines Karbonfasergewebebands als Tragschicht mit einer streifenförmigen Klettverbindung als Bindemittel an den Rändern des Bands und mit dazwischenliegenden Leiterbahnen aus Metallblech und mit einem Zweiphasenpolymer als Klebstoff für den Schichtkörper,
- Angabe einer elektrischen Maschine, bei der die Tragschichten elektrisch leitfähige Leiterbahnen mit mehreren voneinander unabhängigen parallelen Bahnen tragen,
- Angabe eines abtragenden Verfahrens, bei dem die Leiterbahnen aus einer mindestens einseitig mit stromleitendem Material beschichteten Tragschicht z.B. in einem Ätzverfahren herausgelöst werden,
- Angabe einer Tragschicht, die mit stromleitenden organischen Polymerketten beschichtbar ist,
- Angabe einer Leiterbahn aus einem supraleitenden keramischen Material, insbesondere aus Yttrium-Barium-Kupferoxid, das in Silberröhrchen eingefüllt und zu einer bandförmigen Leiterbahn ausgewalzt wird, die mit einer Tragschicht verbindbar ist,
- Angabe von flexiblen Bändern aus Aluminium oder Stahl für eine elektrostatische Pulverbeschichtung mit einem keramischen Hochtemperatursupraleiter,
- Angabe eines PALD-Verfahrens (Particel Atomic Layer Deposition) für die Beschichtung der Klebefolien mit einer supraleitenden, atomaren Schicht eines Kagome-Metalls,

- Angabe einer Klebefolie mit einer Schicht aus Grafen für die Ummantelung der Leiterbahnen,
- Angabe eines 3D-Druckverfahrens mit drei Materialien für die Leiterbahnen, die Tragschichten und die Radialsegmente,
- Angabe eines Rollverfahrens für die Herstellung einer versiegelten Folienrolle aus Klebefolie auf einem Haspel,
- Angabe beheizbarer Kalanders für die Herstellung eines monolithischen Verbunds der Tragschichten der Folienrolle.

Herstellungsverfahren für eine mehrlagige Wabe

[0023] Ein vorteilhaftes Herstellungsverfahren für den Schichtkörper der Wabe betrifft ein 3D-Druckverfahren für drei unterschiedliche Materialien, bei dem der Schichtkörper kontinuierlich und schichtweise aus mehreren Lagen eines Kunststoffs als Bindemittel für die Tragschichten und Leiterbahnen aus Metall, einschließlich der Matrixschaltung zwischen den ersten und zweiten Enden der Leiterbahnen und einschließlich der einzelnen Zellen der Wabe mit den Radialsegmenten des Weicheisenpakets und des Verbindungselements aufgebaut wird. Im Fall des Rotationsmotors und des Linearmotors kann der Schichtkörper der Wabe als eine Folienrolle mit mindestens einer Lage oder bis zu mehreren hundert Lagen von Tragschichten für Leiterbahnen ausgebildet werden. Dabei wird die Folienrolle auf einem Haspel mit nachführbaren Lehren als Platz- und Maßhalter für den anschließenden Einbau der einzelnen Radialsegmente des Weicheisenpakets in die Zellen der Wabe hergestellt. Die Tragschichten sind als ein- oder zweiseitig beschichtete, dehnsteife und biegeweiche Folienbänder oder als flexible Karbonfaserbänder ausgebildet, die jeweils an mindestens einer Oberfläche ein Beschichtungssubstrat für die Leiterbahnen und für einen Klebstoff aufweisen, sodass die einzelnen Lagen der Tragschichten den selbsttragenden und gegenüber Gasen und Flüssigkeiten dichten Schichtkörper bilden. Für Tragschichten, die bereits mit Leiterbahnen beschichtet oder bedruckt sind, eignen sich sowohl chemisch aushärtende oder physikalisch abbindende Klebstoffe als auch Klebstoffe mit kombinierter Wirkung als Bindemittel für die Herstellung eines ein- oder beidseitig beschichteten stromleitenden Klebebands. Besonders vorteilhaft ist die Aushärtung des Klebstoffs durch Polymerisation bei Sofortklebstoffen wie Cyanacrylaten, Methylmeth-Acrylaten und ungesättigten Polyestern. Für die gegenseitige Verbindung von Trägerfolien, die aus Kunststoff, Dünnglas, Papier oder Karbonfaserfolien bestehen können, eignen sich anaerob härtende Klebstoffe, strahlenhärtende Klebstoffe oder Klebstoffe, die durch Trocknung aushärten als Bindemittel. Lösungsmittelbasierte Nassklebstoffe, Diffusionsklebstoffe, Kontaktklebstoffe, sind auch für Trägerfolien aus Papier geeignet,

ebenso wie Dispersionsklebstoffe auf Wasserbasis einschließlich von kolloidalen Systemen. Für Tragschichten aus ultradünnem Glas sind unter UV-Licht und Wärme aushärtende Klebstoffe besonders geeignet, während für die Befestigung von Leiterbahnen aus Metall auf Karbonfaserbändern Haftklebstoffe, die als Klett- oder Steck-Rastverbindungen ausbildbar sind, in Frage kommen, wobei für die Verbindung der Karbonfaserbänder untereinander Epoxid-Klebstoffe, Polyurethan-Klebstoffe und Silikon vorgesehene sind. Mit einem kombinierten physikalisch-chemischen Wirkprinzip des Bindemittels ist eine hohe Temperaturbeständigkeit der Klebstoffverbindung für die Trägerfolien durch Polykondensation von Phenolharzen oder Polyimiden oder Polysulfiden oder von Silan-modifizierten Polymeren erreichbar. Besteht die Tragschicht aus einem Karbonfaserband, wird ein Zweiphasen-Polymer als Bindemittel während des Aufrollens auf den Haspel aufgetragen. Dabei werden die einzelnen Lagen der Tragschicht des Karbonfaserbands mittels des Zweiphasen-Polymers untereinander zu einem selbsttragenden und gegenüber Gasen und Flüssigkeiten dichten Schichtkörper verbunden, der in einem Autoklav ausgehärtet werden kann. Von besonderem Vorteil ist eine beidseitig mit Leiterbahnen bedruckte Tragschicht, deren erste Oberfläche mit der ersten Komponente und deren zweite Oberfläche mit der zweiten Komponente eines Zweikomponenten-Klebstoffs beschichtet ist, sodass bereits während des Aufrollens auf der Haspel ein monolithischer Verbund der einzelnen Lagen des Schichtkörpers hergestellt wird. Wird die Tragschicht mit den Leiterbahnen unmittelbar vor dem Aufrollen auf dem Haspel über beheizbare Kalandrierung geführt, kann der Folienverbund in einem Schmelz-Klebsverfahren hergestellt werden. Bei einem Rotationsmotor und bei einem Linearmotor ist die mehrlagig aufgebaute Wabe als eine Folienrolle mit einer Vielzahl von Zellen ausgebildet, welche Zellen eine entsprechende Anzahl von einzelnen, in einem magnetischen Kreis des Weicheisenpakets untereinander verbundene Radialsegmente aufnehmen, wobei in jeder einzelnen Lage der Folienrolle die Radialsegmente als Elemente einer Matrix in einem Zeilen- oder Spaltenvektor darstellbar sind, während bei dem Kugelschichtmotor die mehrlagig aufgebaute Wabe einen hohlkugelförmigen Schalenkörper und bei einem kombinierten Linear- und Rotationsmotor eine mehrlagige Folienrolle, jeweils mit einer Vielzahl von Zellen für die Aufnahme einer entsprechenden Anzahl von Radialsegmenten des Weicheisenpakets aufweist und jede einzelne auf eine Fläche projizierbare Lage der Wabe eine Matrix mit Zeilen und mit Spalten bildet, bei der magnetische Kreise in jeder einzelnen Lage über die Zeilen oder über die Spalten oder über die Haupt und Gegendiagonalen der Matrix schaltbar sind, sodass die elektromagnetischen Feldkräfte mittels einer programmierbaren oder sensorgesteuerten Regelelektronik für die Matrixschaltung in unter-

schiedliche Richtungen gelenkt werden können. Dabei bildet der Klebstoff ein Bindemittel für die einzelnen Lagen eines gas- und flüssigkeitsdicht ausbildbaren Schichtkörpers mit einer der Anzahl der Lagen entsprechenden Vielzahl von Matrizen. Mindestens eine der beiden Oberflächen der Tragschicht der Folienrolle oder des hohlkugelförmigen Schichtkörpers weist eine der Anzahl der Zellen des Schichtkörpers entsprechende Mehrzahl spiralförmiger, untereinander verbundener Leiterbahnen auf, wobei die Leiterbahnen in den einzelnen Lagen des Schichtkörpers mit mehrphasigem Wechselstrom derart bestrombar sind, dass das von den einzelnen Radialsegmenten des Weicheisenpakets bewirkte Magnetfeld mittels einer von einer Mehrzahl von Transistoren gebildeten Regelelektronik der Matrixschaltung multidirektional steuerbar ist. Der Läufer des kombinierten Linear- und Rotationsmotors kann eine kombinierte Hub- und Drehbewegung ausführen, während der Läufer eines Kugelschichtmotors innerhalb eines durch einen Neigungswinkel vorgegebenen radialen Sektors um den Mittelpunkt des Motors eine kombinierte Rotations- und Schwenkbewegung ausführen kann.

Tragschichten für Leiterbahnen

[0024] In einer vorteilhaften Ausführungsvariante bilden die Tragschichten eine Hülle für Leiterbahnen aus Metall, wobei die Leiterbahnen im Querschnitt flach, rechteckig, polygonal oder oval ausgebildet sind und die elektrischen Kontakte an den ersten Enden und an den zweiten Enden der Leiterbahnen durch Löten, Laserschweißen, Schrauben oder mittels von einem elektrisch leitfähigem Klebstoff hergestellt werden. Bevorzugt besteht die Tragschicht aus einer dehnteifen und biegeweichen Kunststoffolie oder aus ultradünnem Glas mit einer Schichtdicke von 0,05-0,2 mm und bildet an mindestens einer der beiden Oberflächen ein Beschichtungssubstrat für die Leiterbahnen und für ein Bindemittel als Füllung zwischen den Leiterbahnen und den Tragschichten, wobei eine Mehrzahl von Lagen der Tragschichten den gegenüber Gasen und Flüssigkeiten dichten Schichtkörper bilden. Die Tragschicht ist mindestens an einer der beiden Oberflächen bevorzugt in einem Massendruckverfahren mit Leiterbahnen bedruckbar. Alternativ können die Leiterbahnen auf die Tragschicht gesputtert, gesintert oder geklebt werden, wobei Leiterbahnen, die an den beiden Oberflächen der Tragschicht angeordnet sind, durch eine doppelseitig beschichtete Klebefolie voneinander getrennt sind. Klebestreifen zwischen den Leiterbahnen und an den Rändern einer Klebefolie stellen eine kraftschlüssige Verbindung der einzelnen Lagen einer Wabe her. Aus einer beidseitig mit Metall beschichteten Tragschicht können die Leiterbahnen in einem abtragenden Verfahren aus den beiden Oberflächen herausgeätzt oder geschnitten werden. Leiterbahnen, die an den beiden Oberflä-

chen der Tragschicht angeordnet sind, können zu einer zweiadrigen Leiterbahn zusammengefasst werden, wobei beide Adern ein gemeinsames magnetisches Feld erzeugen und eine Mehrzahl von Transistoren und Sensoren der Regelelektronik dazu ausgebildet ist, den Stromfluss des Erregersystems zu steuern. Bei einer besonders vorteilhaften Ausführungsvariante werden die Leiterbahnen mit einem elektrisch aufladbaren, keramischen Hochtemperatursupraleiter in Pulverform beschichtet, der als ausgehärtete Schicht dazu ausgebildet ist, die Konduktivität der von dünnen und flexible Stahlbändern gebildeten Leiterbahnen zu erhöhen. Alternativ wird der keramische Hochtemperatursupraleiter als Pulver in Hohlprofile gefüllt, die anschließend flach ausgewalzt werden und als flache Bänder mit der Trägerschicht verbindbar sind. Bei einer weiteren vorteilhaften Ausführungsvariante bilden atomare Schichten eines Kagome-Metalls mit einer supraleitenden Kagome-Struktur, die in einem PALD-Verfahren (Particel Atomic Layer Deposition) auf Leiterbahnen aus Metall aufgebracht werden, an der Oberfläche der Leiterbahnen eine supraleitende Schicht, sodass die Konduktivität der Leiterbahnen bereits bei Umgebungstemperatur erhöht wird. Vielsprechend erscheinen auch Tragschichten, die von Klebefolien gebildet werden, die an ihren den Leiterbahnen aus Metall zugewandten Oberflächen eine Schicht aus Grafen tragen und eine Hülle für flache Leiterbahnen z.B. aus Aluminium oder Kupfer bilden, wobei bereits bei Umgebungstemperatur die Konduktivität der Leiterbahnen erhöht wird. Bevorzugt bildet die Tragschicht an mindestens einer Oberfläche ein Beschichtungssubstrat für ein Masendruckverfahren. Weiterhin ist im Rahmen der Erfindung vorgesehen, dass die Leiterbahnen entweder auf mindestens eine der Oberflächen der Tragschicht gesputtert, gesintert oder geklebt werden, wobei Leiterbahnen an den beiden Oberflächen der Tragschicht durch eine Zwischenschicht voneinander getrennt sind, oder dass Klebestreifen zwischen den Leiterbahnen und an den Rändern einer Klebefolie für die Verbindung der einzelnen Schichten der Wabe vorgesehen sind. Mittels von Polschuhen der Radialsegmente des Weicheisenpakets können die einzelnen Schichten der Wabe fixiert werden. Die zu einer Folienrolle aufgerollten oder zu einem Folienstapel aufgeschichteten Tragschichten bilden mit den Zellen ein Positionierungssystem für die einzelnen Radialsegmente des Weicheisenpakets und für die Leiterbahnen selbst. Für die Herstellung elektrischer Verbindungen zwischen den Leiterbahnen untereinander eignet sich ein elektrisch leitfähiger Klebstoff. Im Rahmen der Erfindung werden organische Leiterbahnen aus dotierten Polymerketten für Tragschichten aus Cellulose-Triacetat vorgeschlagen, deren Leitfähigkeit den Metallen in nichts nachsteht. Die damit verbundene Gewichts- und Kosteneinsparung kann für zukünftige Antriebs und Steuersysteme genutzt werden. Der Einbau von

Supraleitern in elektrischen Maschinen kann sich als eine neue Leichtbautechnik insbesondere für Fahrzeug und Flugzeugmotoren etablieren, da bereits mit einer supraleitenden Schicht eine herkömmliche Wicklung ersetzbar ist. Im Rahmen der Erfindung wird deshalb ein Temperiersystem mit flüsigem Stickstoff für ein Fahrzeug vorgeschlagen, um keramische Hochtemperatursupraleiter bis auf Sprungtemperatur abzukühlen.

Die elektrische Maschine als ein Innenläufer

[0025] Eine erste vorteilhafte Ausführungsvariante der elektrischen Maschine betrifft einen Innenläufer, bei dem die Wabe als eine zylindrische Folienrolle mit einer Mehrzahl von Zellen für die Aufnahme einer entsprechenden Anzahl von einzelnen Radialsegmenten des Weicheisenpakets ausgebildet ist, die von innen nach außen in die Zellen eingeführt und in Nuten eines äußeren, von einem Rohr gebildeten Führungselements verankert werden. Die Leiterbahnen sind auf drei Mäanderbändern angeordnet und werden jeweils an ihren ersten Enden an drei Eingängen des Gehäuses mit drei Phasen von Wechselstrom bestromt, während die zweiten Enden mit Phasenbrücken für eine Sternschaltung verbunden sind, um ein rotierendes magnetisches Feld für den Läufer zu erzeugen. Die Längsabschnitte der drei Mäanderbänder sind in radialen Ebenen mit einem Radius von der Motorachse beabstandet und weisen quer zu der Motorachse ausgegerichtete Querabschnitte auf, wobei die drei mindestens einseitig mit mindestens einer Leiterbahn beschichteten Mäanderbänder mit jeweils einer Phase des Wechselstroms bestromt werden. Bei der Herstellung der zylindrischen Folienrolle werden die drei Mäanderbänder in einer Ebene übereinander gelegt und auf einem Haspel aufgerollt, um zusammen mit dem Weicheisenpaket das Erregersystem des Stators zu bilden. Der innenliegende Läufer ist entweder als ein Käfigläufer ausgebildet oder ist mittels von einer Mehrzahl von alternierend gepolten Permanentmagneten, deren Anzahl größer oder kleiner ist als die Anzahl der Zellen der Wabe, permanent erregt. Der Läufer einer asynchron erregten Drehstrommaschine kann als ein Käfigläufer ausgebildet werden. In der vorteilhaften Ausbildung einer als Innenläufer ausgebildeten asynchronen elektrischen Maschine weist der Läufer ein Induktionssystem auf, bei dem eine Zeile oder Spalte der Matrix mit einem Neigungswinkel von 5 bis 15 Grad gegenüber der Motorachse geneigt ist, sodass die Wabe mit einer Mehrzahl geneigter Zellen für die Aufnahme geneigter Radialsegmente des Weicheisenpakets ausgebildet ist, die mittels einer Mehrzahl von untereinander kurzgeschlossenen Leiterbahnen in mehreren Lagen der Tragschicht eine Induktivität bilden. Der Läufer ist durch einen Spalt von dem Stator getrennt. Während die Leiterbahnen bei einem Käfigläufer kurzgeschlossen sind und bei einem Schleif-

ringläufer das Betriebsverhalten im Motorbetrieb der elektrischen Maschine durch zusätzliche Widerstände, die über Schleifringe in den Läufer eingetragen werden, steuerbar ist, wird im Generatorbetrieb der elektrischen Maschine mittels der Schleifringe des Läufers Wechselstrom von der elektrischen Maschine nach außen abgeleitet. In einer vorteilhaften Ausführungsvariante sind drei Mäanderbänder mit einer Mehrzahl von Leiterbahnen bedruckt und bilden zusammen mit dem Weicheisenpaket das Induktionssystem des Läufers. Alternativ kann der Innenläufer als permanentmagnetische Maschine ausgebildet werden, bei der der Läufer eine Mehrzahl von alternierend gepolten Permanentmagneten besitzt, deren Anzahl größer oder kleiner ist als die Anzahl der Zellen der Wabe, um Blockaden der Maschine zu vermeiden.

Die elektrische Maschine als ein Außenläufer

[0026] Eine zweite vorteilhafte Ausführungsvariante einer elektrischen Maschine betrifft einen Außenläufer, bei dem die Wabe drei Mäanderbänder mit parallel zu der Motorachse ausgerichteten Längsabschnitten und mit quer zu der Motorachse ausgerichteten Querabschnitten aufweist, wobei für jede Phase des Wechselstroms mindestens ein einseitig mit Leiterbahnen beschichtetes Mäanderband vorgesehen ist und drei in einer Ebene übereinander gelegte Mäanderbänder das Erregersystem des Stators derart bilden, dass die Längsabschnitte der drei Mäanderbänder in einer Ebene übereinander gelegt und auf einem Haspel zu einer Folienrolle aufgerollt werden. Dabei liegen die Längsabschnitte der drei Mäanderbänder in radialen Ebenen und sind mit Radien für die einzelnen Lagen der Folienrolle von der Motorachse beabstandet. Die Folienrolle ist als eine zylindrische Wabe mit einer Mehrzahl von Zellen für die Aufnahme einer entsprechenden Mehrzahl einzelner Radialsegmente mit Polschuhen ausgebildet, die von außen nach innen in die Zellen der Wabe gesteckt und anschließend in Nuten eines von einem Rohr aus Weicheisen gebildeten Führungselements verankert werden. Die Leiterbahnen der drei Mäanderbänder werden jeweils an ihren ersten Enden an drei Anschlüssen des Gehäuses mit drei Phasen von Wechselstrom bestromt, während die zweiten Enden mit Phasenbrücken für eine Sternschaltung verbunden sind, um ein rotierendes magnetisches Feld für einen äußeren Läufer zu erzeugen. Die elektrische Maschine als Außenläufer kann als permanentmagnetische Maschine ausgebildet werden, bei der der Läufer eine Mehrzahl von alternierend gepolten Permanentmagneten besitzt, deren Anzahl größer oder kleiner ist als die Anzahl der Zellen der Wabe, um Blockaden der Maschine zu verhindern. Alternativ kann eine asynchron erregte elektrische Maschine ausgebildet werden, bei der der Läufer entweder als ein Käfigläufer oder als eine Wabe mit einem analog zu dem Erregersystem

aufgebauten Induktionssystem ausgebildet ist, wobei die einzelnen Radialsegmente des Weicheisenpakets gegenüber der Motorachse mit einem Neigungswinkel von 5 bis 15 Grad geneigt sind. Eine weitere vorteilhafte Ausführungsvariante der elektrischen Maschine betrifft einen Rotationsmotor, der als Außenläufer als ein Axialflussmotor ausgebildet ist. Die Wabe weist in diesem Fall eine Folienrolle mit einer Mehrzahl von tangential zu der Motorachse ausgerichteten Lagen einer Tragschicht auf, die mit einer Mehrzahl von spiralförmigen Leiterbahnen bedruckt ist. Von der Motorachse radial beabstandete Zellen der Wabe sind für die formschlüssige Verbindung mit einer Mehrzahl von parallel zu der Motorachse angeordneten Radialsegmenten des Weicheisenpakets vorgesehen. Die ersten Enden der spiralförmigen Leiterbahnen sind mit den Anschlüssen des Gehäuses für Wechselstrom verbunden, während die zweiten Enden auf der der Motorachse zugewandten Seite der Leiterbahnen eine Sternschaltung mit ringsegmentförmigen Phasenbrücken aufweisen, um ein rotierendes magnetisches Feld für einen äußeren Läufer zu generieren. Die Axialflussmaschine ist entweder permanent erregt, wobei der Läufer mit alternierend gepolten Permanentmagneten ausgestattet ist, oder die Axialflussmaschine ist als ein Vollpolläufer ausgebildet, wobei der Läufer mit einem Induktionssystem ausgestattet ist. Eine besonders vorteilhafte Ausführungsvariante der Erfindung betrifft einen Radnabenmotor, bei dem mehrere Lagen von ringförmigen Tragschichten zu einem Folienstapel verbunden sind und eine scheibenförmige, biege-, schub- und torsionssteife Wabe mit einer Mehrzahl von Zellen für die Aufnahme einer entsprechenden Anzahl von einzelnen Radialsegmenten des Weicheisenpakets bilden. Die Wabe weist ein Erregersystem für einen permanent erregten Axialflussmotor auf, bei dem die Anzahl von spiralförmigen Leiterbahnen auf mindestens einer Oberfläche der Tragschicht des Folienstapels der Anzahl von Zellen der scheibenförmigen Wabe entspricht, die durch eine starre und hohle Radachse mit Anschlüssen für dreiphasigen Wechselstrom derart bestromt wird, dass die drei Phasen des Wechselstroms an der der Motorachse zugewandten Seite über innere erste Enden der spiralförmigen Leiterbahnen erfolgt, während die zweiten Enden mittels von drei in getrennten Ebenen geführten ringsegmentförmigen Phasenbrücken in einer Sternschaltung untereinander verbunden sind. Die Nabe bildet den Läufer des Radnabenmotors, wobei beidseitig des Stators eine Mehrzahl von Permanentmagneten des Läufers sternförmig angeordnet sind, deren Anzahl größer ist als die Anzahl der Zellen des Erregersystems, sodass Blockaden des Drehstrommotors vermieden werden und das rotierende Magnetfeld des Stators eine Drehbewegung der Nabe bewirkt.

Die elektrische Maschine als ein Linearmotor

[0027] Eine dritte vorteilhafte Ausführungsvariante betrifft einen Linearmotor, bei dem der Stator eine von einer Folienrolle gebildete Wabe mit einer Mehrzahl bezüglich der Motorachse einander in radialen Ebenen diametral gegenüberliegenden Zellen für die Aufnahme der Radialsegmente des Weicheisenpakets aufweist, die in einer Reihe parallel und mit einem radialen Abstand zu der Motorachse angeordnet sind und beide Oberflächen der Tragschicht eine der Anzahl der Zellen entsprechende Mehrzahl spiralförmiger Leiterbahnen für die Aufnahme der Radialsegmente des Weicheisenpakets aufweisen, sodass jeweils zwei einander in einer radialen Ebene gegenüberliegende Radialsegmente des Weicheisenpakets zusammen mit der Folienrolle eine Mehrzahl von Bipolen bilden und eine Mehrzahl von Trägerschichten, die mittels von Trennschichten gegeneinander isoliert sind und auf einem Haspel zu der Folienrolle aufgerollt werden. Danach werden die ersten Enden der Leiterbahnen einer Mehrzahl von Tragschichten mit einer Parallelschaltung untereinander verbunden und an den Anschlüssen des Gehäuses an die drei Phasen des Wechselstroms angeschlossen. Die zweiten Enden der Leiterbahnen werden mit einer Phasenbrücke in einer Sternschaltung derart untereinander verbunden, dass eine der Anzahl der Lagen entsprechende Mehrzahl von Erregermodulen gebildet wird. Der Läufer der permanentmagnetischen Maschine in Form eines synchron erregten Linearmotors wird durch ein elektromagnetisches Wanderfeld derart erregt, dass er eine Translationsbewegung parallel zu der Motorachse ausführt. Der Läufer oder Aktor weist deshalb eine Anzahl von Bipolen auf, die größer oder kleiner ist als die Anzahl der Bipole des Erregersystems.

Elektrische Maschinen für kombinierte Bewegungsabläufe des Läufers

[0028] Eine vierte besonders vorteilhafte Ausführungsvariante betrifft elektrische Maschinen, bei denen der Läufer kombinierte Bewegungsabläufe ausführen kann, indem das elektromagnetische Feld mittels einer bestrombaren Matrix mit Zeilen und Spalten sowie mit Haupt- und Gegendiagonalen steuerbar ist. Dabei sind die Elemente der Matrix durch eine Mehrzahl von Zellen in einem mehrlagig aufgebauten Schichtkörper für die Aufnahme der einzelnen Radialsegmente des Weicheisenpakets verkörpert. In der Projektion auf eine Fläche entsteht ein Raster in Tabellenform, das eine Matrix aufweist und auf die einzelnen Schichten eines zylindrischen oder kugelförmig ausgebildeten Schichtkörpers übertragbar ist. Mindestens eine der beiden Oberflächen der Tragschicht hat eine der Anzahl der Zellen des Schichtkörpers entsprechende Mehrzahl spiralförmiger, untereinander verbundener Leiterbahnen, die in den einzelnen Lagen des Schichtkörpers mit

mehrphasigem Wechselstrom entweder über die Zeilen oder über die Spalten sowie über die Haupt- und Gegendiagonalen derart bestrombar sind, dass das von den Radialsegmenten des Weicheisenpakets bewirkte Magnetfeld mittels einer von einer Mehrzahl von Transistoren gebildeten Regelelektronik der Matrixschaltung steuerbar ist. Der Läufer eines Rotations- und Linearmotors kann deshalb wahlweise eine Translations- oder Drehbewegung und auch eine kombinierte Translations- und Drehbewegung ausführen, während der kugelschichtförmig ausgebildete Läufer eines Kugelschichtmotors innerhalb eines durch den Neigungswinkel vorgegebenen radialen Sektors um den Mittelpunkt des Kugelschichtmotors eine Rotations- oder Schwenkbewegung sowie eine kombinierte Rotations- und Schwenkbewegung ausführen kann. Bei einer ersten vorteilhaften Ausführungsvariante für den Kugelschichtmotor weist das Erregersystem des Stators ein treppenförmig ausgebildetes Verbindungselement für eine Mehrzahl von Folienrollen mit unterschiedlichen Radien und einer gleichbleibenden Anzahl von Zellen für die Aufnahme der Radialsegmente des Weicheisenpakets auf, wobei der Läufer als ein hohlkugelförmiger Schichtkörper ausgebildet ist, dessen konkave Innenseite dem Stator zugewandt ist und alternierend gepolte Permanentmagnete trägt, die durch Fugen entlang von Längen- und Breitenkreisen voneinander getrennt sind und deren Anzahl größer ist als die Anzahl der Zellen der Wabe. Der Läufer ist an dem Stator mittels eines ersten äquatorialen Kugellagers und eines zweiten meridionalen Kugellagers kardanisch so aufgehängt, dass die Motorachse des Außenläufers mit einem Neigungswinkel von 20 bis 30 Grad innerhalb eines radialen Schwenkbereichs in jede beliebige Richtung schwenkbar ist. Dabei ist vorgesehen, den Läufer entweder mit einem Werkzeug oder mit einem Propeller oder mit einem in sich starr ausgebildeten Hubschrauberrotor zu verbinden. Bei einer zweiten vorteilhaften Ausführungsvariante für das Erregersystem des Stators eines Kugelschichtmotors nehmen die Zellen einer kugelschichtförmigen Wabe jeweils ein von einer Weicheisenschraube gebildetes Radialsegment des Weicheisenpakets auf, wobei der Kopf der Weicheisenschraube einen Polschuh bildet und der Schaft der Weicheisenschraube auf den Mittelpunkt des Kugelschichtmotors ausgerichtet ist und mit einem Gewinde in dem von einem kugelförmigen Weicheisenkörper gebildeten Verbindungselement verankert ist. Alternativ können Bündel hexagonaler Weicheisenstifte als Radialsegmente des Weicheisenpakets ausgebildet und radial auf den Mittelpunkt des kugelförmigen Stators ausgerichtet werden, sodass die einzelnen Lagen den Schichtkörper in den Zellen einer kugelschichtförmigen Wabe radial durchqueren. Die hexagonalen Weicheisenstifte sind in einem von einer Weicheisenkugel gebildeten Verbindungselement derart verankert, dass in jede Lage des Schichtkörpers mag-

netische Kreise sowohl über die Zeilen und die Spalten als auch über die Haupt- und Gegendiagonalen der Matrix ausbildbar sind. Mindestens eine Oberfläche einer Lage der Trägerschicht trägt eine der Anzahl der Zellen entsprechende Mehrzahl spiralförmiger Leiterbahnen, die ein Radialsegment des Weicheisenpakets mehrfach umrunden, sodass mittels der Matrixschaltung ein innen- oder außenliegender, permanenterregter und hohlkugelschichtförmiger Läufer um den Mittelpunkt des Kugelschichtmotors rotiert und dabei innerhalb eines durch den Neigungswinkel limitierten Schwenkbereichs beliebig geneigte Stellungen einnehmen kann. Bei einer dritten besonders vorteilhaften Ausführungsvariante weist der Kugelschichtmotor ein mit Überdruck beaufschlagbares Temperiersystem mit einem Vorlauf und mit einem Rücklauf für ein Wärmeträgerfluid auf. Dabei bildet das mit Überdruck beaufschlagbare Wärmeträgerfluid ein Fluidlager zwischen dem Stator und dem Läufer des Kugelschichtmotors, wobei entweder eine Pumpe für ein flüssiges Wärmeträgerfluid, z.B. ein Thermoöl, oder ein Kompressor für Luft mittels von mehreren radial auf den Mittelpunkt des Kugelschichtmotors ausgerichteten Kanälen den kugelförmigen Schichtkörper der Wabe durchqueren und das Wärmeträgerfluid mit einem Überdruck in den Spalt zwischen dem Stator und dem Läufer einleiten, wobei der Stator die Wärmequelle und der Läufer die Wärmesenke des Temperiersystems bildet. Die Außenhülle des Läufers weist eine von Ein- und Ausbuchtungen oder von Kühlrippen gebildete Oberflächenvergrößerung auf, sodass Wärme kontinuierlich vom Inneren des Kugelschichtmotors auf die umgebende Luft übertragen werden kann. Der Läufer kann entweder mit unterschiedlichen Werkzeugen für das Greifen oder für das Bearbeiten eines Werkstücks oder mit Propellerblättern verbunden werden.

Zwei Kugelschichtmotoren als Hubschraubertriebwerk

[0029] Eine besonders vorteilhafte Ausführungsvariante betrifft ein elektrisches Hubschraubertriebwerk, das einen oberen und einen unteren Kugelschichtmotor aufweist. Die beiden Kugelschichtmotoren sind auf einer gemeinsamen Motorachse der hohlkugelschichtförmigen Statoren mit einem vertikalen Abstand zueinander derart angeordnet, dass zwei gegensinnig rotierende hohlkugelschichtförmige Läufer jeweils in einer äquatorialen Ebene starr mit vier Rotorblättern verbunden und mittels einer von zwei Kugellagern gebildeten kardanischen Aufhängung an die beiden Statoren angelenkt sind. Die Rotationsebenen der Hubschrauberrotoren sind innerhalb eines durch den Neigungswinkel vorgegebenen Schwenkbereichs unabhängig voneinander in jede beliebige Stellung schwenkbar, sodass die von den beiden Hubschrauberrotoren bewirkten aerodynamischen Kräfte sich

wechselseitig so ausgleichen, dass im Schwebeflug des Hubschraubers die resultierende Auftriebskraft vertikal nach oben zeigt und im Geradeausflug schräg in Flugrichtung gerichtet ist. Der Rumpf des Hubschraubers behält in jeder Flugsituation eine horizontale Stellung bei.

Kugelschichtmotor für ein autonomes Kugelfahrzeug

[0030] Eine weitere mögliche Anwendung der Erfindung betrifft ein autonomes Kugelfahrzeug, das von einem Kugelschichtmotor angetrieben wird. Der Stator des Kugelschichtmotors weist eine Wabe mit einer Vielzahl von Zellen auf, wobei der mehrlagig aufgebaute hohlkugelförmige Schichtkörper in jeder Zelle von einer hohlen Weicheisenschraube mit einem Innensechskant durchquert wird. Die den Permanentmagneten des Läufers zugewandten Enden der Weicheisenschrauben haben Fortsätze aus Kunststoff, die an der konkav gekrümmten Innenseite des Läufers anliegen und Druckkammern für Druckluft bilden, sodass zwischen dem Stator und dem Läufer des Kugelfahrzeugs ein Fluidlager hergestellt wird, das in einem Kreislaufsystem mit Vorlauf und Rücklauf aus einem in der oberen Hälfte des Stators angeordneten Kompressor kontinuierlich mit Druckluft versorgt wird. Der untere Teil des Stators nimmt einen von einer Vielzahl von Akkumulatorzellen gebildeten Energiespeicher auf. Das Gewicht des Energiespeichers pendelt im Zusammenwirken mit einem bordeigenen Rechner die Motorachse des Stators stets orthogonal zu einem befahrbaren Untergrund aus. Das autonome All-Terrain-Fahrzeug kann sich auf jedem Untergrund und auch auf einer Wasseroberfläche mittels eines hohlkugelförmig ausgebildeten Läufers fortbewegen. Abhängig von der Größe des Fahrzeugs hat die Matrix beliebig viele Elemente für Zeilen und Spalten, die durch die Zellen für die Aufnahme der Radialsegmente des Weicheisenpakets verkörpert sind. Während die Matrix auf eine Fläche projizierbar ist, folgt die Profilierung des äußeren Gummireifens einem triangulierten Raster an der äußeren Oberfläche des Läufers. Das Kugelfahrzeug ist in unterschiedlichen Größen mit einem Durchmesser von z.B. 10 cm bis zu mehreren Metern herstellbar und kann z.B. als ein autonomes Kurierfahrzeug ausgebildet werden. Ein Frachtraum in der oberen Hälfte des hohlkugelförmigen Stators ist über Öffnungen an den äquatorialen Scheiteln des Stators zugänglich. Einrichtungen für das autonome Fahren und eine mit der Straßenverkehrsordnung compatible Abmessung des Kugelfahrzeugs ermöglichen eine Teilnahme am Straßenverkehr. Weitere vorteilhafte Ausführungsvarianten und Eigenschaften der Erfindung gehen aus den Figuren hervor.

Kugelschichtmotoren für Flugzeuge

[0031] Eine weitere, besonders vorteilhafte Ausführungsvariante betrifft ein elektrisches Propellertriebwerk für Flugzeuge, das mit der Tragfläche des Flugzeugs verbindbar ist. Dabei können z.B. zwei gegenläufig rotierende, links und rechts von dem Cockpit des Flugzeugs angeordnete Kugelschichtmotoren mit einer Tragfläche des Flugzeugs verbunden werden. Die Läufer der beiden Kugelschichtmotoren sind mit einer Mehrzahl von Propellerblättern eines Fest- oder Verstellpropellers verbunden und kardanisch an den kugelförmig ausgebildeten Statorn derart aufgehängt, dass die Rotorebenen der beiden Propeller jeweils unabhängig voneinander innerhalb eines durch einen Neigungswinkel gegenüber den Motorachsen der beiden Statorn definierten Schwenkbereichs um die Mittelpunkte der beiden Kugelschichtmotoren in unterschiedliche Stellungen schwenkbar sind. Damit ist es möglich, mit nur zwei elektrischen Triebwerken ein senkrecht startendes und landendes Flugzeug zu bauen, das im Schwebeflug seine jeweilige Position exakt einhalten kann, wobei die Steuerung sowohl über die Drehzahl der Propeller als auch über den einstellbaren Neigungswinkel der beiden gegensinnig rotierenden Propeller erfolgt. Weitere vorteilhafte Ausbildungen und Ausführungsvarianten der Erfindung gehen aus den Figuren hervor.

[0032] Es zeigen:

Fig. 1 die elektrische Maschine als Innenläufer, oben links mit einem Schaltschema für Gleichstrom und oben rechts im schematischen Querschnitt, in der Mitte als eine von drei Mäanderbändern gebildete Lage des Erregersystems des Stators in der isometrischen Ausschnittdarstellung und unten die drei Mäanderbänder in der Abwicklung,

Fig. 2 fünf Lagen von Mäanderbändern des Erregersystems einer elektrischen Maschine als Innenläufer, die eine Wabe mit zwölf Zellen binden, in der isometrischen Übersicht und oben mit einem Detailschnitt der Tragschicht und einem Schaltschema für Wechselstrom,

Fig. 3 den Einbau von zwölf Radialsegmenten des Weicheisenpakets in die Wabe nach **Fig. 2**, oben in einem Querschnitt und unten in einer Abwicklung der drei Mäanderbänder,

Fig. 4 oben die Herstellung der Wabe nach **Fig. 1-3** auf einem Haspel mit nachführbaren Lehren im schematischen Querschnitt und unten in der isometrischen Übersicht,

Fig. 5 einen Läufer der elektrischen Maschine nach **Fig. 1-4**, oben als Abwicklung der drei Mäanderbänder mit Phasenbrücken für eine Sternschaltung und unten in Funktionseinheit

mit den Radialsegmenten des Weicheisenpakets in der isometrischen Übersicht,

Fig. 6 die elektrische Maschine als Außenläufer, oben mit einem Schaltschema für Gleichstrom und unten mit Darstellung eines permanent erregten Läufers im Querschnitt,

Fig. 7 die elektrische Maschine nach **Fig. 6**, oben mit der Abwicklung der Tragschicht und unten mit dem Erregersystem des Stators in der isometrischen Übersicht,

Fig. 8 die elektrische Maschine als Außenläufer und als Radnabenmotor in der isometrischen Ausschnittdarstellung,

Fig. 9 den Radnabenmotor nach **Fig. 8** in der isometrischen Explosionsdarstellung,

Fig. 10 die elektrische Maschine als Linearmotor mit einem Wanderfeld, bei der die Wabe als eine Folienrolle mit 36 Zellen ausgebildet ist, in der Explosionsisometrie,

Fig. 11 das Schaltschema des Linearmotors nach **Fig. 10** mit dem Anfang der Folienrolle in einer Abwicklung,

Fig. 12 die elektrische Maschine als kombinierter Rotations- und Linearmotor in der Explosionsisometrie,

Fig. 13 das Schaltschema der elektrischen Maschine nach **Fig. 12** mit einer Abwicklung der ersten Lage der Folienrolle mit Zeilen und Spalten,

Fig. 14 die elektrische Maschine nach **Fig. 12-13** mit einem permanenterregten Läufer in einem schematischen Querschnitt,

Fig. 15 die elektrische Maschine als ein Kugelschichtmotor, bei der die Wabe als eine zylindrische Folienrolle mit 36 Zellen für eine Matrixschaltung ausgebildet ist, in der Isometrie,

Fig. 16 den Kugelschichtmotor nach **Fig. 15**, oben in einem schematischen Querschnitt und unten mit einem Schaltschema der Matrix im schematischen Querschnitt,

Fig. 17 das Schaltschema des Kugelschichtmotors nach **Fig. 15-16** mit dem Schaltschema der Matrixschaltung am Anfang der Folienrolle in einer Abwicklung,

Fig. 18 die elektrische Maschine als Kugelschichtmotor und als Außenläufer mit einem Temperiersystem in einem schematischen Querschnitt,

Fig. 19 die elektrische Maschine mit einem stufenförmigen Stator in einem schematischen Querschnitt,

Fig. 20 die elektrische Maschine als Kugelschichtmotor und als Außenläufer mit einer kardanischen Aufhängung des Läufers am Stator in einer isometrischen Ausschnittdarstellung,

Fig. 21 den Kugelschichtmotor nach **Fig. 20** in einem Detailschnitt oben und in einem Übersichtsschnitt unten,

Fig. 22 paarweise angeordnete Kugelschichtmotoren an einem Hubschrauber, oben und in der Mitte im Schwebeflug und unten im Geradeausflug, in einer perspektivischen Darstellung in der Mitte und in der Ansicht unten und oben,

Fig. 23 einen Kugelschichtmotor für ein autonomes Kugelfahrzeug in einem äquatorialen Querschnitt,

Fig. 24 das Kugelfahrzeug nach **Fig. 23**, oben in einer isometrischen Ansicht und unten in einer Ausschnittisometrie.

Fig. 25 ein senkrechtstartendes Kleinflugzeug, dessen Tragfläche mit zwei Kugelschichtmotoren verbunden ist, oben in der Frontansicht, in der Mitte in der Isometrie des Geradeausflugs und unten in einer Startaufstellung in der Ansicht.

[0033] Fig. 1 zeigt eine elektrische Maschine 1 als Rotationsmotor 2 mit einer Regelelektronik RE für einen Radialflussmotor oben links. Das von drei Mäanderbändern k1-k3 gebildete Erregersystem A des Stators 11 für den Läufer 12 ist in dem schematischen Querschnitt oben rechts dargestellt, während die Ausschnittisometrie in der Mitte das Erregersystem A des Stators 11 zeigt und unten eine Abwicklung der drei Mäanderbänder k1-k3 dargestellt ist. Die von der Wabe 14 gebildete Matrix Q des Erregersystems A besteht aus einer Zeile m mit zwölf, von zwölf Radialsegmenten s1-s12 des Weicheisenpakets 13 gebildeten Elementen, die in einem magnetischen Kreis 110 verbunden sind, der in der Abwicklung als ein rotativ wirksamer Zeilenvektor darstellbar und mittels einer von einer Sternschaltung für drei Phasen u,v,w von Wechselstrom AC gebildeten Matrixschaltung q steuerbar ist. Die einzelnen Radialsegmente s1-s12 des elementierten Weicheisenpakets 13 werden von außen nach innen in die zwölf Zellen c1-c12 eingeführt, wobei Schwalbenschwanzverbindungen in einem von einem Rohr mit Nuten 111 aus Weicheisen gebildeten Verbindungselement 133 der Verankerung der jeweils aus einer Vielzahl von Blechlamellen 130 aufgebauten und mit einem gleichbleibenden Radius r1 von der Motorachse x beabstandeten Radialsegmente s1-s12 dienen. Wie in dem schematischen Querschnitt oben rechts gezeigt, ist zwischen dem Stator 11 und dem Läufer 12 ein Spalt y vorgesehen. Rechteckige Leiterbahnen e1 aus Aluminium sind mit einem Kagome-Metall beschichtet, sodass die Konduktivität der auf drei Mäanderbändern k1-k3

angeordneten Leiterbahnen e1 bereits bei Umgebungstemperatur deutlich erhöht wird. Die von Klebefolien 143 gebildeten Tragschichten b isolieren die drei Mäanderbänder k1-k3 gegeneinander und bilden eine Hülle für die in Stromrichtung biegesteif und in Feldrichtung biegeweich ausgebildeten drei Mäanderbänder k1-k3, die wie in **Fig. 4** gezeigt, auf einem Haspel 15 aufgerollt werden können. Die Leiterbahnen e1 sind durch den von den Klebefolien 143 gebildeten Folienmantel gegeneinander isoliert und bilden bereits mit einer von mehreren möglichen Lagen L1-Ln der drei Mäanderbänder k1-k3 ein in sich vollständiges Erregersystem A, bei dem die ersten Enden f der Leiterbahnen e1 mit drei Anschlüssen 100 an das Gehäuse 10 der elektrischen Maschine 1 angeschlossen sind. Die vorgeschaltete Regelelektronik RE benötigt sechs Transistoren t1-t6, um aus dem Gleichstrom DC drei Phasen u,v,w von Wechselstrom AC herzustellen. Die zweiten Enden f der drei Mäanderbänder k1-k3 sind in einer von einer Sternschaltung gebildeten Matrixschaltung q mit Phasenbrücken p untereinander verbunden. Die Folienrolle 140 kann, wie in **Fig. 2** gezeigt, mit beliebig vielen Lagen L1-Ln ausgebildet werden, wobei, wie gezeigt, jeweils eine Lage L1 einen in sich geschlossenen magnetischen Kreis 110 bildet. Die einzelnen Radialsegmente s1-s12 des Weicheisenpakets 13 werden in einer Radialbewegung von außen nach innen in die zwölf Zellen c1-c12 der Wabe 14 eingeführt und anschließend in einer Translationsbewegung in hinterschnittenen Nuten 111 eines äußeren, von einem Rohr aus Weicheisen gebildeten Verbindungselement 133 verankert.

[0034] Fig. 2 zeigt eine Wabe 14 mit fünf Lagen L1-L5 von drei Mäanderbändern k1-k3, die jeweils eine Leiterbahn e1 tragen, als eine Folienrolle 140 mit zwölf Zellen c1-c12 für die Aufnahme von zwölf Radialsegmenten s1-s12 des elementierten Weicheisenpakets 13. Das Schaltschema oben rechts zeigt den als Drehstrommaschine ausgebildeten Rotationsmotor 2 mit einem Gehäuse 10 und drei Eingängen 100 für Wechselstrom AC in drei Phasen u,v,w mit Darstellung eines Phasenwinkels von 120°. Wie oben links gezeigt, sind die Tragschichten b als Klebefolien 143 ausgebildet und bestehen z.B. aus Polyethylen mit beidseitigen Haftsichten für Klebestreifen an den Rändern der Klebefolien 143 und für Leiterbahnen e1 aus Aluminium, sodass die Folienrolle 140 einen in sich stabilen luft- und wasserdichten Schichtkörper 142 bildet. Dabei bildet der Klebstoff eine Füllung zwischen den Leiterbahnen e1 und den Tragschichten b. Wie in **Fig. 4** gezeigt, wird die Folienrolle 140 auf einem Haspel 15 mit zwölf nachführbaren Lehren 150 aufgerollt. Im Unterschied zu dem in **Fig. 1** beschriebenen Ausführungsbeispiel sind die ersten Enden f der Leiterbahn e1 an dem Eingang 100 des Gehäuses 10, wie oben rechts dargestellt, unmittelbar an drei Phasen u,v,w des Wechselstroms AC angeschlossen, während die zweiten

Enden f der Leiterbahnen e_1 mittels einer Sternschaltung mit Phasenbrücken p untereinander verbunden sind. Im Unterschied zu dem in **Fig. 1** gezeigten Beispiel, bei dem das Erregersystem A nur eine Lage L1 der Mäanderbänder k_1 - k_3 aufweist, liegen bei diesem Beispiel fünf Lagen L1-L5 zwischen den ersten Enden f und den zweiten Enden f' . Der Vorteil dieser Anordnung besteht darin, dass hier mit einer geringen Stromstärke ein starkes rotierendes Magnetfeld für den in **Fig. 3** dargestellten Läufer 12 erzeugt werden kann.

[0035] **Fig. 3** zeigt einen Querschnitt durch eine als Rotationsmotor 2 ausgebildete elektrische Maschine 1, bei der die Folienrolle 140, wie in **Fig. 2** gezeigt, fünf Lagen L1-L5 von Tragschichten b als Klebefolien 143 für Leiterbahnen e_1 aufweist, wobei, wie in **Fig. 2** gezeigt, der Klebstoff eine Füllung zwischen den fünf Lagen L1-L5 und den Leiterbahnen e_1 bildet. Die zwölf Radialsegmente s_1 - s_{12} des Weicheisenpakets 13 werden von außen nach innen in die zwölf Zellen c_1 - c_{12} der Wabe 14 eingeführt, wobei ein Zeilenvektor mit zwölf Elementen in einer Zeile m der Matrix Q durch zwölf Radialsegmente s_1 - s_{12} des Weicheisenpakets 13 in zwölf radialen Ebenen j_1 - j_{12} verkörpert ist und die Radialsegmente s_1 - s_{12} in einem äußeren Rohr aus Weicheisen mit Nuten 111 für Schwalbenschwanzverbindungen verankert sind. Die Folienrolle 140 hat fünf Lagen L1-L5 einer von einer Klebefolie 143 gebildeten Tragschicht b , die mit den Radien r_1 - r_5 von der Motorachse x beabstandet sind. Die zwölf von Blechlamellen 130 gebildeten Radialsegmente s_1 - s_{12} werden in die zwölf Zellen c_1 - c_{12} der Folienrolle 140 eingeführt und anschließend in einem äußeren, von einem Rohrabchnitt aus Weicheisen gebildeten Verbindungselement 133 verankert, sodass ein magnetischer Kreis gebildet wird. Die Abwicklung der drei Mäanderbänder k_1 - k_3 unten zeigt, wie die drei Mäanderbänder k_1 - k_3 übereinander gelegt werden, um anschließend, wie in **Fig. 4** gezeigt, auf den Haspel 15 aufgerollt zu werden.

[0036] **Fig. 4** zeigt schematisch ein Rollverfahren für die Herstellung einer Folienrolle 140 mit einer Mehrzahl von Lagen L1- L_n der Tragschichten b , die als Mäanderbänder k_1 - k_3 ausgebildet sind und jeweils drei Leiterbahnen e_1 - e_3 tragen und, wie oben links gezeigt, auf einem Haspel 15 aufgerollt werden. Dabei dienen zwölf nachführbare Lehren 150 als Platzhalter und Stellvertreter für den anschließenden Einbau der einzelnen Radialsegmente s_1 - s_{12} des Weicheisenpakets 13 in die zwölf Zellen c_1 - c_{12} der Folienrolle 140. Drei oder mehr Leiterbahnen e_1 - e_3 auf einer Trägerschicht b bieten die Möglichkeit, mit einer geringen Stromstärke ein starkes rotierendes Magnetfeld für den in **Fig. 5** dargestellten Läufer 12 der elektrische Maschine 1 zu erzeugen. Der Querschnitt oben rechts durch den Haspel 15 zeigt zwölf von innen nach außen nachführbare Lehren 150, die

der anwachsenden Schichtdicke einer Folienrolle 140, die mit mehr als hundert Lagen L1- L_n ausgebildet werden kann, sukzessive nachgeführt werden.

[0037] **Fig. 5** zeigt ein Induktionssystem I für den Läufer 12 eines Rotationsmotors 2 nach **Fig. 1-4**, das von fünf Lagen L1-L5 von Tragschichten b mit jeweils drei Leiterbahnen e_1 - e_3 gebildet wird. Im Unterschied zu den in **Fig. 1** und **Fig. 4** dargestellten Ausführungsbeispielen für ein Erregersystem A des Stators 11, sind bei dem Induktionssystem I des Läufers 12 die drei Mäanderbänder k_1 - k_3 jeweils an ihren ersten und zweiten Enden f, f' untereinander kurzgeschlossen. Dabei sind fünf Lagen L1-L5 von beidseitig mit drei Leiterbahnen e_1 - e_3 bedruckten Trägerfolien b als doppelseitig beschichtete Klebefolie 143 ausgebildet und werden, wie in **Fig. 4** gezeigt als eine Folienrolle 140 auf einem Haspel 15 aufgerollt. Zwölf Zellen c_1 - c_{12} einer Wabe 14 nehmen zwölf einzelne Radialsegmente s_1 - s_{12} des Weicheisenpakets 13 auf und bilden mit einer Zeile m zwölf Elemente eines Zeilenvektors der Matrix Q des Induktionssystems I. Die Radialsegmente s_1 - s_{12} werden von außen nach innen in die Zellen c_1 - c_{12} eingeführt und anschließend formschlüssig mit einem Weicheisenkern in Nuten 111 des Läufers 12 verankert und untereinander in einem magnetischen Kreis 110 kurzgeschlossen. Während bei dem in **Fig. 1-4** gezeigten Erregersystem A die Zellen c_1 - c_{12} mit der Länge h parallel zu der Motorachse x angeordnet sind, weisen die Zellen c_1 - c_{12} mit der Länge h bei dem Induktionssystem I einen Neigungswinkel α' auf, sodass ein Stillstand des Läufers 12 vermieden wird. Die Abwicklung der Mäanderbänder k_1 - k_3 oben zeigt diesen Neigungswinkel α' , der einen Betrag von fünf bis fünfzehn Grad annehmen kann. Jeweils an ihren Enden f, f' sind die drei Leiterbahnen e_1 - e_3 der drei Mäanderbänder k_1 - k_3 derart kurzgeschlossen, dass der von dem Erregersystem A des Stators 11 induzierte Strom in fünf Lagen L1-L5 des Induktionssystems I durch drei Leiterbahnen e_1 - e_3 geleitet wird, sodass mit einer vergleichsweise geringen Stromstärke ein hohes Drehmoment des Läufers 12 an der Motorachse x bewirkt wird.

[0038] **Fig. 6** zeigt die elektrische Maschine 1 als einen Rotationsmotor 2, der als ein Außenläufer ausgebildet ist. Das Erregersystem A des Stators 11 hat, wie oben gezeigt, eine Regelelektronik RE mit sechs Transistoren t_1 - t_6 , die dazu ausgebildet sind, den eingangsseitigen Gleichstrom DC in Wechselstrom AC mit drei Phasen u, v, w umzuwandeln. Das Weicheisenpaket 13 des Stators 11 hat zwölf mittels einer Schwalbenschwanzverbindung in einem innen liegenden Weicheisenrohr mit Nuten 111 verankerbare Radialsegmente s_1 - s_{12} . Zwischen den Radialsegmenten s_1 - s_{12} , die jeweils Polschuhe 132 aufweisen, sind acht Lagen L1-L8 der Trägerschicht b die, wie in **Fig. 4** gezeigt, zuvor auf einem Haspel 15 mit nachführbaren Lehren 150 zu einer Folienrolle 140

aufgerollt wurden, angeordnet. Mit zunehmender Magnetfeldstärke erweitert sich die Folienrolle 140 zu den Polschuhen 132 hin. Zwischen dem außenliegenden Läufer 12 und dem Stator 11 ist ein Spalt y vorgesehen. Das Induktionssystem I des Läufers weist vierzehn jeweils alternierend gepolte Permanentmagnete 120 auf, die an einem äußeren, von einem Führungsrohr gebildeten Verbindungselement 133 des Läufers 12 verankert sind. Die Anzahl der Permanentmagnete 120 ist größer als die Anzahl der Radialsegmente s_1 - s_{12} des Weicheisenpakets 13, sodass sichergestellt ist, dass der Radialflussmotor selbsttätig anlaufen kann.

[0039] Fig. 7 zeigt den Rotationsmotor 2 nach Fig. 6, oben in einem Ausschnitt der mit einer Mehrzahl von spiralförmigen Leiterbahnen e_1 bedruckten Tragschicht b . In der Druckvorlage für die Folienrolle 140 ist die zunehmende Breite der Leiterbahnen e_1 für sieben Lagen L_1 - L_7 berücksichtigt. Die Tragschicht b besteht z.B. aus Polyethylen oder aus ultradünnem Glas, das in einem Sputterverfahren auf die von ultradünnem Glas gebildete Folienrolle 140 aufgetragen wird. Ultradünnes Glas ist hoch temperaturbeständig und eignet sich hervorragend für eine sortenreine Beschichtung mit Aluminium, Kupfer oder Silber. Derartige Schichten weisen eine bessere Leitfähigkeit auf als ausgewalztes oder gezogenes Metall. Die Darstellung unten zeigt den Stator 11 des Außenläufers 3 nach Fig. 6 mit zwölf Zellen c_1 - c_{12} für die Aufnahme von zwölf Radialsegmenten s_1 - s_{12} in einer isometrischen Übersicht. Die Matrix Q hat zwölf Zeilen m und eine Matrixschaltung q für zwölf von den Radialsegmenten s_1 - s_{12} gebildete Elemente. Während die ersten Enden f , wie in dem Schaltschema in Fig. 6 gezeigt, direkt an die drei Phasen u, v, w des Wechselstroms angeschlossen sind, sind die zweiten Enden f' der spiralförmigen Leiterbahnen e_1 - e_{12} parallel geschaltet und mit Phasenbrücken p einer Sternschaltung untereinander verbunden. Der Außenläufer 3 eignet sich in besonderer Weise auch als ein Radnabenmotor für unterschiedliche Fahrzeuge und kann in seiner Leistung mittels der Anzahl der Lagen L_1 - L_n und des Radius r_1 der Folienrolle 140 an unterschiedliche Leistungsbereiche angepasst werden.

[0040] Fig. 8 zeigt die elektrische Maschine 1 als einen Axialflussmotor, der als Radnabenmotor ausgebildet ist, bei dem der Stator 11 einen ebenen Folienstapel 141 aufweist, der eine Wabe 14 mit zwölf Zellen c_1 - c_{12} für die Aufnahme von zwölf einzelnen Radialsegmenten s_1 - s_{12} des Weicheisenpakets 13 bildet, die jeweils aus einer Mehrzahl von Blechlamellen 130 bestehen. Die Bestromung des Folienstapels 141 erfolgt über Eingänge 100 an einer hohlen und starren Radachse 101. Die drei Phasen u, v, w des Wechselstroms AC sind an der der Motorachse x zugewandten Seite mittels von drei jeweils in getrennten Ebenen angeordneten

Phasenbrücken p untereinander verbunden. Bei dem Radnabenmotor bilden die Nabe 102 und das Gehäuse 10 den Läufer 12. Zu beiden Seiten des Weicheisenpakets 13 sind Permanentmagnete 120 des Läufers 12 angeordnet, die von dem rotierenden Magnetfeld des Stators 11 in eine Drehbewegung versetzt werden. Ein Verbindungselement 133 aus Kunststoff hält die ringförmige ebene Wabe 14 einschließlich der zwölf einzelnen Radialsegmente s_1 - s_{12} des Weicheisenpakets 13 zusammen und ist für das rotierende Magnetfeld durchlässig.

[0041] Fig. 9 zeigt das Erregersystem A des Radnabenmotors nach Fig. 8 in einer Explosionsisometrie. Mittels eines inneren Rings wird Wechselstrom AC mit den Phasen u, v, w an ersten Enden f der spiralförmig um die zwölf Zellen c_1 - c_{12} mit zwölf Radialsegmenten s_1 - s_{12} des Weicheisenpakets 13 geführten Leiterbahnen e_1 auf der der Motorachse x zugekehrten Seite in den Folienstapel 141 eingeleitet. Wie in Fig. 8 gezeigt, erfolgt die Stromversorgung durch die hohle und starre Radachse 101. Die zweiten Enden f' der spiralförmigen Leiterbahnen e_1 sind phasenweise mit ringsegmentförmigen Phasenbrücken p verbunden. Auf diese Weise wird, wie in Fig. 8 dargestellt, ein zweiseitig wirksames Magnetfeld für den permanentmagnetischen, von der Nabe 102 gebildeten Läufer 12 erzeugt. Die Tragschichten b bestehen aus ebenen, scheibenförmigen Tragschichten b , die mit den zwölf spiralförmigen Leiterbahnen e_1 beschichtet sind.

[0042] Fig. 10 zeigt die elektrische Maschine 1 als einen Linearmotor 4, bei dem die Wabe 14 einen zylindrischen Schichtkörper 142 mit sechsunddreißig Zellen c_1 - c_{36} aufweist und das Erregersystem A des Stators 11 ein elektromagnetisches Wanderfeld erzeugt. Die Folienrolle 140 besteht aus neun Lagen L_1 - L_9 einer an beiden Oberflächen a, a' mit 36 spiralförmigen Leiterbahnen e_1 - e_{36} bedruckten Tragschicht b und bildet mit sechs Zeilen m und sechs parallel zu der Motorachse x angeordneten Spalten n mit der Länge h eine Matrix Q mit 36 Zellen c_1 - c_{36} für den Einbau von sechsunddreißig Radialsegmenten s_1 - s_{36} eines Weicheisenpakets 13, das in sechs einzelne zusammenhängende Module untergliedert ist. Die spiralförmigen Leiterbahnen e_1 - e_{36} werden auf der rückseitigen Oberfläche a' der Tragschicht b mit den drei Phasen u, v, w des Wechselstroms AC bestromt, wobei die einzelnen Spiralen in Reihe geschaltet und beide Oberflächen a, a' an dem oberen Rand mit den Leiterbahnen e_1 - e_3 jeweils phasenweise kontaktiert sind. Zwischen den einzelnen Lagen L_1 - L_9 der Tragschicht b sind beidseitig beschichtete Klebefolien 143 vorgesehen, um den stabilen Schichtkörper 142 zu bilden. Wie in Fig. 14 gezeigt, werden die 36 Radialsegmente s_1 - s_{36} nach dem Einbau in die 36 Zellen c_1 - c_{36} in einem von einem außenseitigen Rohr aus Weichei-

sen mit Nuten 111 gebildeten Verbindungselement 133 verankert.

[0043] Fig. 11 zeigt eine Lage L1 der Folienrolle 140 des in Fig. 10 dargestellten Erregersystems A des Linearmotors 3 in der Abwicklung sowie das Schalt-schema des als Longitudinalflussmotor ausgebildeten Linearmotors 4. Für die Translationsbewegung des Läufers 12 des Linearmotors 3 genügt ein Zeilen- bzw. Spaltenvektor für 36 von den Radialsegmenten s1-s36 gebildeten Elemente des Weicheisenpakets 13, die in der Abwicklung in jeder Lage L1 sechs Zeilen m und sechs Spalten n einer quadratischen Matrix Q aufweisen. Die Stromversorgung des Spaltenvektors erfolgt über eine Regelelektronik RE mit nur sechs Transistoren t1-t6, während, wie in Fig. 13 gezeigt, achtzehn Transistoren t1-t18 erforderlich sind, um die Matrix Q über die Zeilen m, die Spalten n und die Haupt- und Gegendiagonalen zu bestromen, um eine kombinierte Dreh- und Linearbewegung zu ermöglichen. Mit drei Leiterbahnen e1-e3 auf den Oberfläche a' der neun Lagen L1-L9 der Folienrolle 140 ist die Matrixschaltung q des Linearmotor 3 derart bestrombar, dass die 36 Radialsegmente s1-s36 des Weicheisenpakets 13 mittels der spiralförmigen Leiterbahnen e1-36 jeweils beiden Oberflächen a, a' der Tragschicht b erregt werden. Die Phasenbrücken p am oberen Ende der Tragschicht b sind durch die Regelelektronik RE mit sechs Transistoren t1-t6 derart steuerbar, dass über die Phasen u, v, w ein Wanderfeld parallel zu der Motorachse x erzeugt wird. Die Folienrolle 140 ist mittels der sechs Transistoren t1-t6 jeweils in drei voneinander unabhängigen Stromkreisen mit Wechselstrom AC in drei Phasen u, v, w bestrombar, wobei an beiden Oberflächen a, a' der neun Lagen L1-L9 der Folienrolle 140 jeweils 36 spiralförmige Leiterbahnen e1-e36 angeordnet sind um ein magnetisches Wanderfeld parallel zu der Motorachse x zu erzeugen. An den als schwarze Punkte gekennzeichneten Stellen sind die 36 spiralförmigen Leiterbahnen e1-e36 auf beiden Oberflächen a, a' der Trägerfolien b untereinander in Reihe geschaltet, sodass die ersten und zweiten Enden f, f' der Leiterbahnen e1-e36 über die Regelelektronik RE verbunden sind.

[0044] Fig. 12 zeigt die elektrische Maschine 1 als einen Rotations- und Linearmotor 2,3, bei dem die Matrixschaltung q des Erregersystems A eine kombinierte Dreh- und Translationsbewegung des Läufers 12 ermöglicht. Die Matrix Q ist durch die Wabe 14 des Stators 11 verkörpert und weist in der Abwicklung, wie in Fig. 13 gezeigt, in jeder der neun Lagen L1-L9 eine quadratische Matrix Q mit sechs Zeilen m und sechs Spalten n sowie mit Haupt- und Gegendiagonalen auf. Mittels dieser Matrix Q ist das elektromagnetische Feld steuerbar. Die Oberflächen a, a' der Tragschicht b tragen jeweils eine der Anzahl der Zellen c1-c36 entsprechende Mehrzahl spiralförmiger,

untereinander in Reihen geschalteter Leiterbahnen e1-e36 und sind durch beidseitig beschichtete Klebefolien 143 voneinander getrennt. Die Bestromung der spiralförmigen Leiterbahnen in den neun Lagen L1-L9 der Folienrolle 140 erfolgt, wie in Fig. 13 gezeigt, mit achtzehn Sternschaltungen und Transistoren t1-t18, um die einzelnen von den Radialsegmenten s1-s36 verkörperten Elemente der Matrix Q mit der Matrixschaltung q wahlweise über die Zeilen m und die Spalten n oder über die Haupt- und Gegendiagonalen zu erregen, damit der in Fig. 14 dargestellte Läufer 12 eine kombinierte Translations- und Drehbewegung ausführen kann.

[0045] Fig. 13 zeigt das Schaltschema für den kombinierten Rotations- und Linearmotor 2,3 nach Fig. 12 mit einer von achtzehn Transistoren t1-t18 gebildeten Regelelektronik RE des an den ersten Enden f mit Gleichstrom DC bestrombaren Erregersystems A. Die Abwicklung der innersten Lage L1 der Folienrolle 140 zeigt die Oberfläche a der Tragschicht b an ihrem Anfang. Wie in Fig. 14 gezeigt sind die neun Lagen L1-L9 der Folienrolle 140 mit den Radien r1-r9 von der Motorachse x beabstandet, wobei die Folienrolle 140 aus beliebig vielen Lagen L1-Ln aufgebaut werden kann. Jede der in Fig. 12 dargestellten neun Lagen L1-L9 hat sechs Zeilen m und sechs Spalten n, die untereinander eine Matrix Q mit Haupt- und Gegendiagonalen bilden, wobei die Elemente in den Zeilen und Spalten m, n sechsendreißig Radialsegmente s1-s36 des elementierten Weicheisenpakets 13 aufweisen und von Blechlamellen 130 gebildet werden. Während in jeder Lage L1-L9 der neun Matrizen Q sechsendreißig spiralförmige Leiterbahnen e1-e36 die Zellen c1-c36 umrunden und untereinander in Reihe geschaltet sind, weist die Rückseite der Tragschicht b mit der Oberfläche a' eine in gestrichelten Linien dargestellte Matrixschaltung q mit neun am oberen Rand der Tragschicht b ausgebildeten parallelen Leiterbahnen e1-e9 für die Phasenbrücken p auf. Mit der Regelelektronik RE kann jede der neun Matrizen Q derart angesteuert werden, dass im einfachsten Fall entweder der von den Zeilen m bewirkte Zeilenvektor eine Rotation des Läufers 12 bewirkt oder der von den Spalten n bewirkte Spaltenvektor ein Wanderfeld für eine Translationsbewegung des Läufers 12 ermöglicht. Mit der quadratischen Matrix Q kann Wechselstrom mit den Phasen u, v, w auch über die Haupt- und Gegendiagonalen der Matrix Q geleitet werden, sodass der Läufer 12 eine kombinierte Rotations- und Drehbewegung ausführen kann. Da die Matrix Q mit beliebig vielen Zeilen m und Spalten n ausgebildet werden kann, sind unterschiedliche Anwendungen im Bereich einer robotischen Werkzeug- und Greiferführung aber auch im Bereich der Antriebstechnik möglich.

[0046] Fig. 14 zeigt die elektrische Maschine 1 nach Fig. 10 bis 13 in einem schematischen Querschnitt

des Stators 11 und eines permanent erregten Läufers 12. Die von der Folienrolle 140 gebildete Wabe 14 des Stators 11 hat sechsunddreißig Zellen c1-c36 für die Aufnahme von sechsunddreißig Radialsegmenten s1-s36 des Weicheisenpakets 13, die jeweils mit einem Radius von der Motorachse x beabstandet sind. Die Oberflächen a, a' der Tragschicht b tragen in jeder einzelnen Lage L1-L9 der Folienrolle 140, wie in **Fig. 13** in der Abwicklung gezeigt, eine der Anzahl der Zellen c1-c36 entsprechende Mehrzahl spiralförmiger Leiterbahnen e1-e36. Für die Ausführung einer kombinierten Translations- und Drehbewegung des Läufers 12 werden mit der Matrixschaltung q in den radialen Ebenen j1-j6 abwechselnd die Radialsegmente s1-s6 des Weicheisenpakets 13 in den sechs Spalten n der Matrix Q sowie einander 36 Radialsegmente des Weicheisenpakets 13 in den Zeilen m der Matrix derart erregt, dass in den Spalten n einander diametral gegenüberliegende Bipole ein elektromagnetisches Wanderfeld für die lineare Bewegungskomponente des Läufers 12 und dass in den Zeilen m mit den Phasen u, v, w des Wechselstroms AC ein rotierendes Magnetfeld für die rotative Bewegungskomponente des Läufers 12 erzeugt wird. Der Läufer 12 selbst trägt acht alternierend gepolte Permanentmagnete 120. Doppelseitig beschichtete Klebefolien 143 isolieren die neun Lagen L1-L9 der Tragschicht b mit den spiralförmigen Leiterbahnen e1-e36 gegeneinander und verbinden die Tragschichten b untereinander zu der in sich stabilen Folienrolle 140.

[0047] **Fig. 15** zeigt einen Kugelschichtmotor 4, der als ein Innenläufer ausgebildet ist. Das Erregersystem A des Stators 12 weist eine zylindrische Folienrolle 140 mit sechsunddreißig Zellen c1-c36 für die Aufnahme von sechsunddreißig Radialsegmenten s1-s36 des Weicheisenpakets 13 auf. Die Radialsegmente s1-s36 sind in zwölf von Blechlamellen 130 gebildeten Modulen zusammengefasst. Der in **Fig. 16** dargestellte Läufer 12 ist kugelförmig ausgebildet. Die von der zylinderförmigen Folienrolle 140 gebildete Wabe 14 verkörpert eine Matrix Q mit drei Zeilen m und zwölf Spalten n sowie mit Haupt- und Gegendiagonalen und kann, wie in **Fig. 17** am Beispiel einer von neun Lagen L1-L9 exemplarisch gezeigt, in einer Fläche abgewickelt werden. Beide Oberflächen a, a' der in neun Lagen L1-L9 aufgerollten Tragschicht b tragen 36 spiralförmige Leiterbahnen e1-e36, die durch beidseitig beschichtete Klebefolien 143 gegeneinander isoliert und untereinander zu dem gegenüber Flüssigkeiten und Gasen dichten Schichtkörper 142 verbunden sind.

[0048] **Fig. 16** oben zeigt den kugelförmigen Läufer 12 des Kugelschichtmotors 4 nach **Fig. 15** in einem meridionalen Querschnitt und unten in einem äquatorialen Querschnitt, jeweils mit Darstellung des von der zylindrischen Folienrolle 140 gebildeten Erregersystems A für den außenliegenden Stator 11 des

Innenläufers, der mit Gleichstrom DC und einer Regelelektronik RE mit drei Phasen u, v, w betrieben wird. Der kugelförmige ausgebildete und permanent erregte Läufer 12 trägt an seiner konvex gewölbten Außenseite vierundachzig in Breitenkreisen und Längengraden angeordnete alternierend gepolte Permanentmagnete 120, die durch den Spalt y von dem Stator 11 getrennt sind. Die dem kugelförmigen Läufer 12 zugewandten Blechlamellen 130 der Radialsegmente s1-s36 des Stators 11 weisen an ihren der konvexen Kugeloberfläche des Läufers 12 zugewandten Enden jeweils konkav gewölbte Polschuhe 132 zur Bündelung des Magnetfelds auf.

[0049] **Fig. 17** zeigt die Matrixschaltung q des Kugelschichtmotors 4 nach **Fig. 15-16** am Beispiel der ersten von neun Matrizen Q als Anfang einer Abwicklung der ersten von insgesamt neun Lagen L1-L9 der Folienrolle 140. Mithilfe von sechsunddreißig Transistoren t1-t36 der Regelelektronik RE ist die Matrix Q sowohl über die Zeilen m und Spalten n als auch über die Haupt- und Gegendiagonalen bestrombar, sodass ein rotierendes Magnetfeld so gesteuert werden kann, dass z.B. ein mit einem Propeller verbundener kugelförmiger Läufer 12 innerhalb eines durch einen Neigungswinkel α gegenüber der Motorachse x definierten radialen Sektors in variablen Rotationsebenen rotieren kann, wie in **Fig. 19** bis **Fig. 22** gezeigt. Die rückseitige Oberfläche a' der Tragschicht b weist jeweils achtzehn parallel angeordnete Leiterbahnen e1-e18 für die Bestromung der drei Zeilen m und zwölf Spalten n der neun Lagen L1-L9 der Matrix Q auf. Das Ausführungsbeispiel zeigt, dass jede einzelne Matrix Q individuell angesteuert werden kann.

[0050] **Fig. 18** zeigt einen Kugelschichtmotor 4 in einem meridionalen Querschnitt. Der Kugelschichtmotor 4 hat ein Temperiersystem T mit Vorlauf z und Rücklauf z' für ein Wärmeträgerfluid, wobei mehrere zwischen den Zellen c1-cn angeordnete, radial auf den Mittelpunkt M des Kugelschichtmotors 4 ausgerichtete Kanäle den Schichtkörper 142 durchqueren und den Vorlauf z des Temperiersystems T bilden und mit einer Pumpe für das Wärmeträgerfluid verbunden sind. Der Spalt y zwischen dem Stator 11 und dem Läufer 12 ist als ein mit einem Überdruck beaufschlagbares Fluidlager 104 ausgebildet und dient dabei als Rücklauf z' des Temperiersystems T, bei dem der Stator 11 die Wärmequelle und der Läufer 12 die Wärmesenke ist, sodass Wärme kontinuierlich von dem innenliegenden Stator 11 auf den äußeren Läufer 12 übertragen wird. Die Außenhülle des Läufers 12 besitzt eine von nicht näher dargestellten Ein- und Ausbuchtungen oder von Kühlrippen gebildete Oberflächenvergrößerung, sodass die Wärme auf die umgebende Luft übertragen wird. Bei dem hier dargestellten Ausführungsbeispiel besteht das Wärmeträgerfluid z.B. aus einem Thermoöl, das im Vorlauf z mittels einer Ölpumpe unter Druck

gleichmäßig verteilt in den Spalt y zwischen dem Stator 11 und dem Läufer 12 eingeleitet wird und sich im Rücklauf z' in einem Ölumpf am unteren Scheitel des Kugelschichtmotors 4 sammelt, um in einem Kreislauf mittels der Ölpumpe wieder in den Vorlauf zu kommen. An der oberen Kalotte des Stators ist ein Simmerring vorgesehen, der den Spalt y zwischen dem Stator und dem Läufer abdichtet. Der Läufer 12 weist an seiner konkaven Innenseite ein Verbindungselement aus Weicheisen 133 für die alternierend gepolten Permanentmagnete 120 des Läufers 12 auf und ist an seiner konvexen Außenseite mit einem Werkzeug oder mit den Propellerblättern eines Festpropellers oder eines Verstellpropellers verbindbar.

[0051] Fig. 19 zeigt oben rechts einen Drehflügler als Drohne mit einem von zwei Kugelschichtmotoren 4 gebildeten Propellertriebwerk, das zwei gegensinnig rotierende Propeller aufweist, in der Übersicht, unten in einem meridionalen Querschnitt des unteren der beiden Kugelschichtmotoren 4 der Drohne und oben links mit Darstellung eines Weicheisenstifts 131 mit Polschuh 132, der eine Folienrolle 140 des Erregersystems A senkrecht zu der Motorachse x durchquert und mittels einer Weicheisenschraube 134 in einem stufenförmigen Verbindungselement 133 des Stators 11 verankert ist. Im Unterschied zu dem in **Fig. 15 bis 17** gezeigten Kugelschichtmotor 4, der als ein Innenläufer ausgebildet ist, ist hier ein Außenläufer dargestellt, bei dem das Erregersystem A des Stators 11 von insgesamt sechs durch die Matrixschaltung q untereinander verbundene Folienrollen 140 mit den Radien r_1 - r_3 gebildet wird. Insgesamt 72 radiale Segmente s_1 - s_{72} des elementierten Weicheisenpakets 13, die von Weicheisenstiften 131 gebildet werden, sind senkrecht und radial zu der Motorachse x ausgerichtet und durchqueren insgesamt sechs Folienrollen 140 und stehen über das stufenförmige Verbindungselement 133 aus Weicheisen untereinander in Verbindung, sodass mittels der Matrixschaltung q meridionale, äquatoriale und diagonale magnetische Kreise 110 aktiviert werden können. Dementsprechend hat das Erregersystem A des Stators 11 zwölf meridionale Spalten n und sechs äquatoriale Zeilen m für eine Matrix Q mit 72 Elementen, die von 72 Weicheisenstiften 131 mit flachen, gegenüber dem Schaft geneigten Polschuhen 132 gebildet werden. Zwischen dem Stator 11 und dem Läufer 12 ist ein Spalt y vorgesehen, wobei die konkave Innenseite der äußeren Hohlkugel mehr als 72 alternierend gepolte Permanentmagnete 120 aufweist. Der durch den Neigungswinkel α definierte Schwenkbereich der Läufer 12, die mit gegensinniger Drehrichtung um den Mittelpunkt M des oberen und unteren Kugelschichtmotors 4 rotieren, ermöglicht eine unabhängige Verstellbarkeit der beiden sechsblättrigen Propeller.

[0052] Fig. 20 zeigt den oberen der beiden Kugelschichtmotoren 4 für den oben rechts dargestellten Drehflügler als Drohne und oben links ein Bündel von sechseckig ausgebildeten Weicheisenstiften 131 des Weicheisenpakets 13 am Beispiel einer Zelle c_1 des von einem hohlkugelförmigen Schichtkörper 142 gebildeten Erregersystems A des Stators 11 der Drohne. Die Ausschnittisometrie unten zeigt die kardianische Aufhängung mit einem äquatorialen Kugellager 103 des Läufers 12 an dem Stator 11 mit einem meridionalen Kugellager 103 und mit einem die beiden Kugellager 103 untereinander verbindenden Drehgelenk. Innerhalb eines durch den Neigungswinkel α angegebenen Schwenkbereichs ist der Läufer 12 um den Mittelpunkt M des Kugelschichtmotors 4 gegenüber dem Stator 11 mit der Motorachse x frei schwenkbar. Die Motorachse x des Stators 11 ist als Teil des Gehäuses 10 rohrförmig ausgebildet und bildet den Eingang 100 für die ersten und die zweiten Enden f, f' der mit Wechselstrom bestrombaren Leiterbahnen e_1 - e_{192} des Erregersystems A, sodass mittels der Matrixschaltung g für 192 Elemente die Matrix Q mit acht Zeilen m und vierundzwanzig Spalten n die variable Beweglichkeit des Läufers 12 ermöglicht wird. Die Matrix Q hat 192 Zellen c_1 - c_{192} für die Aufnahme von jeweils einem Bündel aus sechseckigen Weicheisenstiften 131, wie oben links gezeigt.

[0053] Fig. 21 zeigt den unteren der beiden Kugelschichtmotoren 4 für das in **Fig. 22** in Übersichten dargestellte Hubschraubertriebwerk, oben in einem Detailschnitt des von acht Lagen L_1 - L_8 von Trägerschichten b für spiralförmige Leiterbahnen e_1 auf den Oberflächen a der Tragschichten b gebildeten Erregersystems A des Stators 11 als Ausschnitt einer Wabe 14 mit drei exemplarisch dargestellten Zellen c_1 - c_3 eines Schichtkörpers 142 für die Aufnahme der Weicheisenschrauben 134, die als Innensechskantschrauben mit von Polschuhen 132 gebildeten Köpfen und radial auf den Mittelpunkt M des Kugelschichtmotors 4 ausgerichteten Schäften mit Gewinde ausgebildet sind und in einem von einer Weicheisenkugel gebildetem Verbindungselement 133 verankert sind. Der meridionale Übersichtschnitt von Stator 11 und Läufer 12 des Kugelschichtmotors 4 unten zeigt mehreren Lagen L_1 - L_n von sphärischen Tragschichten b eines hohlkugelförmigen Schichtkörpers 142, die, wie in dem Detailschnitt oben dargestellt, an beiden Oberflächen a, a' mit spiralförmigen Leiterbahnen e_1 - e_{192} beschichtet sind, um die Weicheisenschrauben 134 mittels einer Matrixschaltung q , wie in **Fig. 17** gezeigt, zu erregen. Der hohlkugelförmige Läufer 12 trägt an seiner dem Mittelpunkt M der Kugel zugewandten konkaven Innenseite eine Mehrzahl alternierend gepolter Permanentmagnete 120, deren Anzahl die Anzahl der Zellen c_1 - c_{192} der Wabe 14 übersteigt und ist durch einen Spalt y von dem Stator 11 getrennt. Die elektrische Verbindung der oberen und des unteren

Hälfte der Wabe 14, die jeweils zwei hohlkugelförmige Schichtkörper 142 des Erregersystems A aufweist, erfolgt innerhalb des Stators 11 mit einer Matrixschaltung q für 192 Elemente der Matrix Q , die in acht Zeilen m und vierundzwanzig Spalten n angeordnet sind. Mit dem äquatorialen und dem meridionalen Kugellager 103 hat der rotierende Läufer 12 einen durch den Neigungswinkel α von 20 bis 40 Grad definierten Schwenkbereich um den Mittelpunkt M des Kugelschichtmotors 4. Die äußere Oberfläche des Läufers 12 ist mit unterschiedlichen Werkzeugen oder mit vier in sich starr ausgebildeten radialen Rotorblättern des in **Fig. 22** gezeigten Hubschraubers verbindbar. Die beiden Hälften der zweiteiligen Wabe 14 des Stators 11 sind einschließlich der spiralförmigen Leiterbahnen $e1$ und der 192 Radialsegmente $s1-s192$ des Weicheisenpakets 13 in einem kontinuierlichen 3D-Druckverfahren für drei unterschiedliche Materialien herstellbar.

[0054] **Fig. 22** zeigt einen Hubschrauber mit zwei Kugelschichtmotoren 4 auf einer gemeinsamen Motorachse x , bei dem die beiden Läufer 12 unabhängig voneinander innerhalb eines durch den Neigungswinkel α definierten Schwenkbereichs so bewegt werden können, dass die resultierende Auftriebskraft im Schwebeflug, wie oben und in der Mitte dargestellt, senkrecht nach oben und im Geradeausflug, wie unten gezeigt, in Flugrichtung geneigt ist, wobei der Rumpf des Hubschraubers als ein Gleitflugkörper ausgebildet ist, der in allen Flugpositionen des Hubschraubers eine unveränderte horizontale Stellung einnimmt. Die Rotationsebene von jeweils vier starr mit dem Läufer 12 verbundenen Rotorblättern der beiden Kugelschichtmotoren 4 ist in der Grundstellung senkrecht zu der Motorachse x angeordnet und kann innerhalb des durch den Neigungswinkel α definierten Schwenkbereichs unabhängig voneinander in jede beliebige Stellung gedreht werden, sodass sich die von dem Rotor bewirkten aerodynamischen Kräfte gegenseitig so ausgleichen, dass der von einem Gleitflugkörper gebildete Rumpf des Hubschraubers in allen Flugsituationen eine horizontale Stellung einnimmt, wobei die aus den Rotoren resultierenden aerodynamischen Kräfte entweder senkrecht nach oben oder in die jeweilige Flugrichtung ausrichtbar sind. Die Beweglichkeit des mit dem Stator 12 starr verbundenen Rotors wird durch die beispielsweise in **Fig. 17** dargestellte Matrixschaltung q für jede Lage $L1-Ln$ eines Schichtkörpers 142 mit den spiralförmigen Leiterbahnen $e1$ für jedes Radialsegment $s1-sn$ des Weicheisenpakets 13, wie in **Fig. 19-21** dargestellt, ermöglicht, indem mittels der Matrixschaltung q magnetische Kreise sowohl in den Zeilen m und den Spalten n als auch in den Haupt- und Gegendiagonalen der Matrix Q aktivierbar sind.

[0055] **Fig. 23** zeigt ein autonomes Kugelfahrzeug, das von einem Kugelschichtmotor 4 angetrieben

wird, in einem meridionalen Querschnitt. Der Stator 11 des Kugelschichtmotors 4 weist eine mehrlagig aufgebaute, hohlkugelförmige Wabe 14 mit 216 Zellen $c1-c216$ auf, die in neun Zeilen m und vierundzwanzig Spalten n angeordnet sind. Die Zellen $c1-c216$ des Erregersystems A nehmen jeweils, wie im Detailschnitt oben gezeigt, eine hohle Weicheisenschraube 134 mit einem Innensechskant auf. Die den Permanentmagneten 120 des Läufers 12 zugewandten Enden der Weicheisenschrauben 134 weisen jeweils eine Druckkammer für Druckluft auf, sodass zwischen dem Stator 11 und dem Läufer 12 des Kugelfahrzeugs ein Fluidlager 104 ausgebildet ist, das in einem Kreislaufsystem mit Vorlauf z und Rücklauf z' aus einem in der oberen Hälfte des Stators 11 angeordneten Kompressor kontinuierlich mit Druckluft versorgt wird. Der schraffierte untere Teil des Stators 11 nimmt einen von einer Vielzahl von Akkumulatorzellen gebildeten Energiespeicher auf. Das Gewicht des Energiespeichers im Zusammenwirken mit einem bordeigenen Rechner richtet die Motorachse x des Stators 11 stets orthogonal zu einem befahrbaren Untergrund aus.

[0056] **Fig. 24** oben zeigt das autonome Kugelfahrzeug nach **Fig. 23** als ein autonomes All-Terrain-Fahrzeug, oben in einer isometrischen Ansicht auf einer befahrbaren Oberfläche und unten in einer Ausschnittisometrie mit Darstellung des hohlkugelförmig ausgebildeten Stators 11 und des hohlkugelförmig ausgebildeten Läufers 12. Während die in neun Zeilen m und vierundzwanzig Spalten n angeordneten Radialsegmente $s1-s216$ in jeder Zeile m und jeder Spalte n jeweils gleich viele Elemente aufweisen und eine Matrix Q mit einer Matrixschaltung q bilden, folgt die Profilierung des äußeren Gummireifens einem triangulierten Raster an der äußeren Oberfläche des Läufers 12. Das Kugelfahrzeug ist in unterschiedlichen Größen mit einem Durchmesser von zehn Zentimetern bis zu mehreren Metern herstellbar und kann z.B. als ein autonomes Kurierfahrzeug ausgebildet werden, wobei eine Zugangsmöglichkeit zu einem Frachtraum in der oberen Hälfte des hohlkugelförmigen Stators 11 über Öffnungen an den äquatorialen Scheiteln des Stators 11 gegeben ist.

[0057] **Fig. 25** oben zeigt eine Anordnung von zwei Kugelschichtmotoren 4, die links und rechts von dem Cockpit eines Flugzeugs mit der Tragfläche des Flugzeugs verbunden sind. Das Gehäuse 10 und der Stator 11 der zwei Kugelschichtmotoren 4 sind starr mit der Tragfläche des Flugzeugs verbunden, während die Läufer 12 der beiden Kugelschichtmotoren 4 mit sechs Propellerblättern eines Verstellpropellers verbunden, und jeweils kardanisches an den beiden kugelförmigen Statoren 11 aufgehängt ist, sodass die Rotorebenen der beiden Propeller innerhalb eines durch einen Neigungswinkel α gegenüber der Motorachse x definierten Schwenkbereichs

jeweils um den Mittelpunkt M der beiden Kugelschichtmotoren 4 unabhängig voneinander in unterschiedliche Stellungen schwenkbar sind. Das senkrecht startende und landende Flugzeug nimmt im Flugbetrieb eine horizontale Stellung ein. Im Geradeausflug wird der Auftrieb mittels der Tragfläche erzeugt, sodass das Flugzeug im Hinblick auf die Reichweite einem Hubschrauber weit überlegen ist. Eine Besonderheit des Flugzeugs ist das drehbare Cockpit, das den bequemen Ein- und Ausstieg der Passagiere bei Start und Landung ermöglicht. Das Heckleitwerk ist mit einem Fahrwerk verbunden und mittels von zwei teleskopförmigen Federbeinen mit der Tragfläche verbunden.

Patentansprüche

1. Elektrische Maschine (1) mit einem Erregersystem (A), die als Rotationsmotor (2) ausbildbar ist und ein Gehäuse (10) für einen Stator (11) mit einer Motorachse (x) und für einen Läufer (12) sowie für eine Regelelektronik (RE) für mehrphasigen Wechsel- oder für Gleichstrom (AC,DC) hat, welches Erregersystem (A) einen stabilen, gegenüber Gasen und Flüssigkeiten dichten Schichtkörper (142) aufweist, der eine Mehrzahl von durch ein Bindemittel untereinander verbindbaren Lagen (L1-Ln) von Tragschichten (b) für mindestens eine spiralförmige Leiterbahn (e1-en) auf mindestens einer Oberfläche (a,a') der Tragschicht (b) aufweist und als eine Wabe (14) mit einer Mehrzahl von Zellen (c1-cn) für die Aufnahme einer Mehrzahl einzelner Radialsegmente (s1-sn) eines Weicheisenpakets (13) ausgebildet ist, bei welcher elektrischen Maschine (1) die einzelnen Lagen (L1-Ln) des Schichtkörpers (142) auf eine Fläche projizierbar sind und eine Matrix (Q) mit Zeilen (m) und/oder Spalten (n) für die Anordnung der von den Radialsegmenten (s1-sn) des Weicheisenpakets (13) in den Zellen (c1-cn) der Wabe (14) verkörpert Elemente der Matrix (Q) bilden, wobei die Regelelektronik (RE) mit einer Matrixschaltung (q) dazu ausgebildet ist, die Radialsegmente (s1-sn) derart zu erregen, dass erste Enden (f) der spiralförmigen Leiterbahnen (e1-en) an einem Eingang (100) des Gehäuses (10) mit Mehrphasenwechselstrom (AC) bestrombar sind, während die zweiten Enden (f) mit Phasenbrücken (p) der Matrixschaltung (q) untereinander verbunden sind und die einzelnen Leiterbahnen (e1-en) mit mehrphasigem Wechselstrom (AC) über die Zeilen (m) und/oder über die Spalten (n) sowie über Haupt- oder Gegendiagonalen der Matrizen (Q) bestrombar sind, sodass ein von den Radialsegmenten (s1-sn) des Weicheisenpakets (13) bewirktes Magnetfeld mittels der von einer Mehrzahl von Transistoren (t1-tn) gebildeten Regelelektronik (RE) der Matrixschaltung (q) steuerbar ist.

2. Elektrische Maschine (1) nach Anspruch 1, bei der der Schichtkörper (142) als eine Folienrolle (140) oder als ein Folienstapel (141) ausbildbar ist, wobei die Elemente der Matrix (Q) von Blechlamellen (130) oder Weicheisenstiften (131) oder Weicheisenschrauben (134) in den Zellen (c1-cn) der Wabe (14) verkörpert werden und in einem gemeinsamen Verbindungselement (133) aus Weicheisen verankert sind, sodass mindestens ein magnetischer Kreis (110) gebildet wird und mittels der Regelelektronik (RE) der Matrixschaltung (q) im Fall des Rotationsmotors (2) ein rotierendes Magnetfeld erzeugbar ist.

3. Elektrische Maschine (1) nach Anspruch 1 oder 2, bei der der Schichtkörper (142) der Wabe (14) in einem 3D-Druckverfahren für unterschiedliche Materialien kontinuierlich und schichtweise aus mehreren Lagen (L1-Ln) eines Kunststoffes als Tragschicht (b) und als Bindemittel für Leiterbahnen (e1-en) aus Metall einschließlich der Matrixschaltung (q) zwischen den ersten und zweiten Enden (f,f) der Leiterbahnen (e1-en) und einschließlich der einzelnen Zellen (c1-cn) der Wabe (14) mit den Radialsegmenten (s1-sn) des Weicheisenpakets (13) und des Verbindungselements (133) aufgebaut wird und der Schichtkörper des Rotationsmotors (2) mit einer von einer Folienrolle (140) gebildeten Wabe (14) mit mindestens einer Lage (L1) oder bis zu mehreren hundert Lagen (L1-Ln) von bandförmigen Tragschichten (b) für Leiterbahnen (e1-en) ausbildbar ist, wobei die Folienrolle (140) auf einem Haspel (15) mit nachführbaren Lehren (150) als Platz- und Maßhalter für den anschließenden Einbau der einzelnen Radialsegmente (s1-sn) des Weicheisenpakets (13) in die Zellen (c1-cn) der Wabe (14) hergestellt wird und wobei die Tragschichten (b) als ein- oder zweiseitig beschichtete, dehnsteife und biege- weiche Klebefolien (143) oder als Gewebebänder ausgebildet sind und an mindestens einer Oberfläche (a,a') ein Beschichtungssubstrat für die Leiterbahnen (e1-en) und für ein Bindemittel als Füllung zwischen den Leiterbahnen (e1-en) und den Tragschichten (b) aufweisen, sodass eine Mehrzahl von Lagen (L1-Ln) der Tragschichten (b) den gegenüber Gasen und Flüssigkeiten dichten Schichtkörper (142) bilden.

4. Elektrische Maschine (1) nach einem der vorhergehenden Ansprüche, bei der die Tragschicht (b) eine dehnsteife und biege- weiche Trägerfolie aus Acrylat-, Polyethylen- oder PTFE-Folie oder eine Papierschicht oder eine ein ultradünnes Glas mit einer Schichtdicke von 0,05-0,2 mm aufweist und jeweils ein Beschichtungssubstrat für die Leiterbahnen (e1-en) aus einem Metall bildet, wobei die Leiterbahnen (e1-en) bevorzugt in einem Massendruckverfahren auf mindestens eine der beiden Oberflächen (a,a') der Tragschicht (b) gedruckt und mindestens eine der beiden Oberflächen (a,a') der

Tragschicht (b) anschließend mit Klebstoff als Bindemittel beschichtet wird, oder bei der die Tragschicht (b) als ein einseitig beschichtete Klebefolie (143) ausgebildet ist und das Bindemittel zwischen den Leiterbahnen (e1-en) und an den Rändern der Klebefolie (143) eine kraftschlüssige Verbindung zwischen den einzelnen Lagen (L1-Ln) einer Wabe (14) herstellt, oder bei der die Tragschicht (b) an beiden Oberflächen (a,a') mit einer Leiterbahn (e1) beschichtet ist und eine doppelseitig beschichtete Klebefolie (143) als eine verbindende Zwischenschicht ausgebildet ist, oder bei der die Tragschicht (b) aus Cellulose-Triacetat besteht und die Leiterbahnen (e1-en) aus organischen Polymerketten bestehen, die in einem speziellen Beschichtungsverfahren auf die Tragschicht (b) aufgebracht und versiegelt werden, oder bei der die Tragschicht (b) beidseitig mit Metall beschichtet ist und die Leiterbahnen (e1-en) in einem abtragenden Verfahren aus den Oberflächen (a,a') herausgeätzt oder -geschnitten werden und Leiterbahnen (e1-en) an beiden Oberflächen (a,a') der Tragschicht (b) eine zweiadrige Leiterbahn (e1-en) bilden und beide Adern ein gemeinsames magnetisches Feld erzeugen, wobei eine Mehrzahl von Transistoren (t1-tn) und Sensoren der Regelelektronik (RE) dazu ausgebildet ist, den Stromfluss des Erregersystems (A) zu steuern.

5. Elektrische Maschine (1) nach einem der vorhergehenden Ansprüche, bei der Leiterbahnen (e1-en) eine Beschichtung aufweisen und entweder mit einem elektrisch aufladbaren keramischen Hochtemperatursupraleiter in Pulverform beschichtet werden, wobei die eingebrannte keramische Schicht dazu ausgebildet ist, die Konduktivität der von flexiblen Stahlbändern gebildeten Leiterbahnen (e1-en) zu erhöhen, oder bei der der keramische Hochtemperatursupraleiter in Hohlprofile gefüllt wird, die anschließend flach ausgewalzt werden und als flache Bänder mit einer innenseitigen Beschichtung mit den Tragschichten (b) der Wabe (14) verbindbar sind,

oder bei der Leiterbahnen (e1-en) aus Metall in einem PALD-Verfahren (Particel Atomic Layer Deposition) derart beschichtet werden, dass mit einer atomaren Schicht eines Kagome-Metalls mit einer supraleitenden Kagome-Struktur die Konduktivität der Leiterbahnen (e1-en) bereits bei Umgebungstemperatur erhöht wird, oder bei der Leiterbahnen (e1-en) aus Metall mit Klebefolien (143) beschichtet werden, die an ihren den Leiterbahnen (e1-en) zugewandten Klebeseiten eine Schicht von Grafen tragen, um die Konduktivität der Leiterbahnen (e1-en) bereits bei Umgebungstemperatur zu erhöhen, wobei die Leiterbahnen (e1-en) aus Metall im Querschnitt flach, rechteckig, polygonal oder oval ausgebildet sind und die elektrischen Kontakte an den ersten Enden (f) und an den zweiten Enden (f)

der Leiterbahn (e1-en) durch Löten, Laserschweißen, Schrauben oder mittels von elektrisch leitfähigem Klebstoff hergestellt werden und eine von einer Tragschicht (b) gebildete Hülle die Leiterbahnen (e1-en) und die elektrischen Kontakte gegenseitig isoliert.

6. Elektrische Maschine (1) nach einem der vorherigen Ansprüche, die als ein Rotationsmotor (2) einen Innenläufer und als ein Radialflussmotor eine Mehrzahl von Matrizen (Q) jeweils mit einer Zeile (m) oder einer Spalte (n) mit mehreren Elementen aufweist, die in einem Zeilen- oder Spaltenvektor darstellbar sind, wobei die Matrixschaltung (q) als eine Sternschaltung und/oder als eine Dreieckschaltung ausgebildet ist und der Rotationsmotor (2) eine von einer zylindrischen Folienrolle (140) gebildete Wabe (14) mit einer Mehrzahl von Zellen (c1-cn) für die Aufnahme der einzelnen Radialsegmenten (s1-sn) des Weicheisenpakets (13) aufweist, die bei dem Innenläufer von außen nach innen in die Zellen (c1-cn) eingeführt und in Nuten (111) eines äußeren, von einem Rohr gebildeten Führungselements (133) verankert werden und einen magnetischen Kreis (110) bilden, wobei die Leiterbahnen (e1-en) auf drei Mäanderbändern (k1-k3) angeordnet sind, die jeweils an ihren ersten Enden (f) an drei Eingängen (100) des Gehäuses (10) mit drei Phasen (u,v,w) von Wechselstrom (AC) bestrombar sind, während die zweiten Enden (f) mit Phasenbrücken (p) der Matrixschaltung (q) verbunden sind und mittels der in radialen Ebenen (j1-jn) angeordnete Radialsegmente (s1-sn) des Weicheisenpakets (13) ein rotierendes magnetisches Feld für den Läufer (12) erzeugen.

7. Elektrische Maschine (1) nach einem der vorherigen Ansprüche, die als ein Rotationsmotor (2) und als ein asynchroner Innenläufer ausgebildet ist, bei dem der durch einen Spalt (y) von dem Stator (11) getrennte Läufer (12) ein von Zeilen (m) oder Spalten (n) der Matrix (Q) gebildetes Induktionssystem (l) aufweist, wobei eine Mehrzahl von Zellen (c1-cn) für die Aufnahme der Radialsegmente (s1-sn) des Weicheisenpakets (13) in den Zeilen (m) oder Spalten (n) einer Mehrzahl von Matrizen (Q) mit einem Neigungswinkel (α') von 5-15 Grad gegenüber der Motorachse (x) geneigt sind und die Radialsegmente (s1-sn) mittels von drei Mäanderbändern (k1-k3) mit Leiterbahnen (e1-en) in einer Mehrzahl von Lagen (L1-Ln) der Trägerschichten (b) induktiv erregt werden, wobei die ersten und zweiten Enden (f,f) der Leiterbahnen (e1-en) kurzgeschlossen sind, sodass im Fall eines Schleifringläufers das Betriebsverhalten der elektrischen Maschine (1) derart steuerbar ist, dass zusätzliche Widerstände über Schleifringe in den Läufer (11) eingebracht werden und im Generatorbetrieb der elektrischen Maschine (1) mittels der Schleifringe

des Läufers (12) Wechselstrom (AC) von der elektrischen Maschine (1) nach außen ableitbar ist.

8. Elektrische Maschine (1) nach einem der vorherigen Ansprüche, die als ein Außenläufer ausgebildet ist und der Rotationsmotor (2) als ein Radialflussmotor eine von einer Folienrolle (140) gebildete Wabe (14) mit einer Mehrzahl von tangential zu der Motorachse (x) ausgerichteten Lagen (L1-Ln) einer Tragschicht (b) aufweist, die mit einer Vielzahl von spiralförmigen Leiterbahnen (e1-en) bedruckt ist und die Folienrolle (140) eine zylindrische Wabe (14) mit einer Mehrzahl von Zellen (c1-cn) für die Aufnahme einer entsprechenden Mehrzahl einzelner Radialsegmente (s1-sn) mit Polschuhen (132) bildet, die von außen nach innen in die Zellen (c1-cn) der Wabe (14) eingeführt und anschließend in Nuten (111) eines von einem inneren Rohr aus Weicheisen gebildeten Führungselements (133) verankert werden, wobei die ersten Enden (f) spiralförmiger Leiterbahnen (e1-en) mit den Anschlüssen (100) des Gehäuses (10) für Wechselstrom (AC) in drei Phasen (u,v,w) verbunden sind und die zweiten Enden (f) auf der der Motorachse (x) zugewandten Seite der Tragschicht (b) eine Sternschaltung mit ringsegmentförmigen Phasenbrücken (p) aufweisen, um ein rotierendes magnetisches Feld für einen äußeren Läufer (12) zu erzeugen, der entweder permanent erregt ist und alternierend gepolte Permanentmagnete (120) aufweist oder als ein Vollpolläufer ausgebildet ist.

9. Elektrische Maschine (1) nach einem der vorherigen Ansprüche, die als ein Radnabenmotor ausgebildet ist, wobei der Rotationsmotor (2) einen permanent erregten Axialflussmotor mit einem Erregersystem (A) aufweist, das mehrere Lagen (L1-Ln) von Tragschichten (b) aufweist, die mittels eines Bindemittels untereinander zu einem Folienstapel (141) mit einer Mehrzahl von Zellen (c1-cn) einer scheibenförmigen Wabe (14) verbunden sind und die einzelnen Radialsegmenten (s1-sn) des Weicheisenpakets (13) aufnehmen, sodass in jeder Lage (L1-Ln) des Folienstapels (141) die Anzahl von spiralförmigen Leiterbahnen (e1-en) auf mindestens einer Oberfläche (a,a') der Tragschicht (b) der Anzahl von Zellen (c1-cn) der scheibenförmigen Wabe (14) entspricht, die durch eine starre und hohle Radachse (101) mit Anschlüssen (100) für dreiphasigen Wechselstrom (AC) derart bestromt wird, dass die drei Phasen (u,v,w) des Wechselstroms (AC) an der der Motorachse (x) zugewandten Seite über innere erste Enden (f) der spiralförmigen Leiterbahnen (e1-en) erfolgt und die zweiten Enden (f) mittels von drei in getrennten Ebenen geführten ringsegmentförmigen Phasenbrücken (p) in einer Sternschaltung untereinander verbunden sind und die Nabe (102) den Läufer (12) des Radnabenmotors bildet, bei dem beidseitig des Stators (11) eine Mehrzahl von Permanentmagneten (120)

des Läufers (12) sternförmig angeordnet sind, deren Anzahl größer ist als die Anzahl der Zellen (c1-cn) des Erregersystems (A).

10. Elektrische Maschine (1) nach einem der vorhergehenden Ansprüche, die als kombinierter Rotations- und Linearmotor ausgebildet ist, und bei welcher der Läufer (12) eine Translations- und Drehbewegung ausführt.

11. Elektrische Maschine (1) mit einem Erregersystem (A), die als Linearmotor (3) ausbildbar ist und ein Gehäuse (10) für einen Stator (11) mit einer Motorachse (x) und für einen Läufer (12) sowie für eine Regelelektronik (RE) für mehrphasigen Wechsel- oder für Gleichstrom (AC,DC) hat, welches Erregersystem (A) einen stabilen, gegenüber Gasen und Flüssigkeiten dichten Schichtkörper (142) aufweist, der eine Mehrzahl von durch ein Bindemittel untereinander verbindbaren Lagen (L1-Ln) von Tragschichten (b) für mindestens eine spiralförmige Leiterbahn (e1-en) auf mindestens einer Oberfläche (a,a') der Tragschicht (b) aufweist und als eine Wabe (14) mit einer Mehrzahl von Zellen (c1-cn) für die Aufnahme einer Mehrzahl einzelner Radialsegmente (s1-sn) eines Weicheisenpakets (13) ausgebildet ist, bei welcher elektrischen Maschine (1) die einzelnen Lagen (L1-Ln) des Schichtkörpers (142) auf eine Fläche projizierbar sind und eine Matrix (Q) mit Zeilen (m) und/oder Spalten (n) für die Anordnung der von den Radialsegmenten (s1-sn) des Weicheisenpakets (13) in den Zellen (c1-cn) der Wabe (14) verkörpert Elemente der Matrix (Q) bilden, wobei die Regelelektronik (RE) mit einer Matrixschaltung (q) dazu ausgebildet ist, die Radialsegmente (s1-sn) derart zu erregen, dass erste Enden (f) der spiralförmigen Leiterbahnen (e1-en) an einem Eingang (100) des Gehäuses (10) mit Mehrphasenwechselstrom (AC) bestrombar sind, während die zweiten Enden (f) mit Phasenbrücken (p) der Matrixschaltung (q) untereinander verbunden sind und die einzelnen Leiterbahnen (e1-en) mit mehrphasigem Wechselstrom (AC) über die Zeilen (m) und/oder über die Spalten (n) sowie über Haupt- oder Gegendiagonalen der Matrizen (Q) bestrombar sind, sodass ein von den Radialsegmenten (s1-sn) des Weicheisenpakets (13) bewirktes Magnetfeld mittels der von einer Mehrzahl von Transistoren (t1-tn) gebildeten Regelelektronik (RE) der Matrixschaltung (q) steuerbar ist.

12. Elektrische Maschine (1) nach Anspruch 11, bei der der Schichtkörper (142) als eine Folienrolle (140) oder als ein Folienstapel (141) ausbildbar ist, wobei die Elemente der Matrix (Q) von Blechlamellen (130) oder Weicheisenstiften (131) oder Weicheisenschrauben (134) in den Zellen (c1-cn) der Wabe (14) verkörpert werden und in einem gemeinsamen Verbindungselement (133) aus Weicheisen

verankert sind, sodass mindestens ein magnetischer Kreis (110) gebildet wird und mittels der Regelelektronik (RE) der Matrixschaltung (q) im Fall des Linearmotors (3) ein Wanderfeld erzeugbar ist.

13. Elektrische Maschine (1) nach Anspruch 11 oder 12, bei der der Schichtkörper (142) der Wabe (14) in einem 3D-Druckverfahren für unterschiedliche Materialien kontinuierlich und schichtweise aus mehreren Lagen (L1-Ln) eines Kunststoffes als Tragschicht (b) und als Bindemittel für Leiterbahnen (e1-en) aus Metall einschließlich der Matrixschaltung (q) zwischen den ersten und zweiten Enden (f,f) der Leiterbahnen (e1-en) und einschließlich der einzelnen Zellen (c1-cn) der Wabe (14) mit den Radialsegmenten (s1-sn) des Weicheisenpakets (13) und des Verbindungselements (133) aufgebaut wird und der Schichtkörper des Linearmotors (3) mit einer von einer Folienrolle (140) gebildeten Wabe (14) mit mindestens einer Lage (L1) oder bis zu mehreren hundert Lagen (L1-Ln) von bandförmigen Tragschichten (b) für Leiterbahnen (e1-en) ausbildbar ist, wobei die Folienrolle (140) auf einem Haspel (15) mit nachführbaren Lehren (150) als Platz- und Maßhalter für den anschließenden Einbau der einzelnen Radialsegmente (s1-sn) des Weicheisenpakets (13) in die Zellen (c1-cn) der Wabe (14) hergestellt wird und wobei die Tragschichten (b) als ein- oder zweiseitig beschichtete, dehnsteife und biege- weiche Klebefolien (143) oder als Gewebebänder ausgebildet sind und an mindestens einer Oberfläche (a,a') ein Beschichtungssubstrat für die Leiterbahnen (e1-en) und für ein Bindemittel als Füllung zwischen den Leiterbahnen (e1-en) und den Tragschichten (b) aufweisen, sodass eine Mehrzahl von Lagen (L1-Ln) der Tragschichten (b) den gegenüber Gasen und Flüssigkeiten dichten Schichtkörper (142) bilden.

14. Elektrische Maschine (1) nach einem der Ansprüche 11 bis 13, bei der die Tragschicht (b) eine dehnsteife und biege- weiche Trägerfolie aus Acrylat-, Polyethylen- oder PTFE-Folie oder eine Papierschicht oder eine ein ultradünnes Glas mit einer Schichtdicke von 0,05-0,2 mm aufweist und jeweils ein Beschichtungssubstrat für die Leiterbahnen (e1-en) aus einem Metall bildet, wobei die Leiterbahnen (e1-en) bevorzugt in einem Massendruckverfahren auf mindestens eine der beiden Oberflächen (a,a') der Tragschicht (b) gedruckt und mindestens eine der beiden Oberflächen (a,a') der Tragschicht (b) anschließend mit Klebstoff als Bindemittel beschichtet wird, oder bei der die Tragschicht (b) als ein einseitig beschichtete Klebefolie (143) ausgebildet ist und das Bindemittel zwischen den Leiterbahnen (e1-en) und an den Rändern der Klebefolie (143) eine kraftschlüssige Verbindung zwischen den einzelnen Lagen (L1-Ln) einer Wabe (14) herstellt, oder bei der die Tragschicht (b) an

beiden Oberflächen (a,a') mit einer Leiterbahn (e1) beschichtet ist und eine doppelseitig beschichtete Klebefolie (143) als eine verbindende Zwischenschicht ausgebildet ist, oder bei der die Tragschicht (b) aus Cellulose-Triacetat besteht und die Leiterbahnen (e1-en) aus organischen Polymerketten bestehen, die in einem speziellen Beschichtungsverfahren auf die Tragschicht (b) aufgebracht und versiegelt werden, oder bei der die Tragschicht (b) beidseitig mit Metall beschichtet ist und die Leiterbahnen (e1-en) in einem abtragenden Verfahren aus den Oberflächen (a,a') herausgeätzt oder -geschnitten werden und Leiterbahnen (e1-en) an beiden Oberflächen (a,a') der Tragschicht (b) eine zweiadrige Leiterbahn (e1-en) bilden und beide Adern ein gemeinsames magnetisches Feld erzeugen, wobei eine Mehrzahl von Transistoren (t1-tn) und Sensoren der Regelelektronik (RE) dazu ausgebildet ist, den Stromfluss des Erregersystems (A) zu steuern.

15. Elektrische Maschine (1) nach einem der Ansprüche 11 bis 14, bei der Leiterbahnen (e1-en) eine Beschichtung aufweisen und entweder mit einem elektrisch aufladbaren keramischen Hochtemperatursupraleiter in Pulverform beschichtet werden, wobei die eingebrannte keramische Schicht dazu ausgebildet ist, die Leitfähigkeit der von flexiblen Stahlbändern gebildeten Leiterbahnen (e1-en) zu erhöhen, oder bei der der keramische Hochtemperatursupraleiter in Hohlprofile gefüllt wird, die anschließend flach ausgewalzt werden und als flache Bänder mit einer innenseitigen Beschichtung mit den Tragschichten (b) der Wabe (14) verbindbar sind, oder bei der Leiterbahnen (e1-en) aus Metall in einem PALD-Verfahren (Particle Atomic Layer Deposition) derart beschichtet werden, dass mit einer atomaren Schicht eines Kagome-Metalls mit einer supraleitenden Kagome-Struktur die Leitfähigkeit der Leiterbahnen (e1-en) bereits bei Umgebungstemperatur erhöht wird, oder bei der Leiterbahnen (e1-en) aus Metall mit Klebefolien (143) beschichtet werden, die an ihren den Leiterbahnen (e1-en) zugewandten Klebeseiten eine Schicht von Grafen tragen, um die Leitfähigkeit der Leiterbahnen (e1-en) bereits bei Umgebungstemperatur zu erhöhen, wobei die Leiterbahnen (e1-en) aus Metall im Querschnitt flach, rechteckig, polygonal oder oval ausgebildet sind und die elektrischen Kontakte an den ersten Enden (f) und an den zweiten Enden (f) der Leiterbahn (e1-en) durch Löten, Laserschweißen, Schrauben oder mittels von elektrisch leitfähigem Klebstoff hergestellt werden und eine von einer Tragschicht (b) gebildete Hülle die Leiterbahnen (e1-en) und die elektrischen Kontakte gegenseitig isoliert.

16. Elektrische Maschine (1) mit einem Erregersystem (A), die als Kugelschichtmotor (4) ausbildbar ist und ein Gehäuse (10) für einen Stator (11) mit einer Motorachse (x) und für einen Läufer (12) sowie für eine Regelelektronik (RE) für mehrphasigen Wechsel- oder für Gleichstrom (AC,DC) hat, welches Erregersystem (A) einen stabilen, gegenüber Gasen und Flüssigkeiten dichten Schichtkörper (142) aufweist, der eine Mehrzahl von durch ein Bindemittel untereinander verbindbaren Lagen (L1-Ln) von Tragschichten (b) für mindestens eine spiralförmige Leiterbahn (e1-en) auf mindestens einer Oberfläche (a,a') der Tragschicht (b) aufweist und als eine Wabe (14) mit einer Mehrzahl von Zellen (c1-cn) für die Aufnahme einer Mehrzahl einzelner Radialsegmente (s1-sn) eines Weicheisenpakets (13) ausgebildet ist, bei welcher elektrischen Maschine (1) die einzelnen Lagen (L1-Ln) des Schichtkörpers (142) auf eine Fläche projizierbar sind und eine Matrix (Q) mit Zeilen (m) und/oder Spalten (n) für die Anordnung der von den Radialsegmenten (s1-sn) des Weicheisenpakets (13) in den Zellen (c1-cn) der Wabe (14) verkörpert Elemente der Matrix (Q) bilden, wobei die Regelelektronik (RE) mit einer Matrixschaltung (q) dazu ausgebildet ist, die Radialsegmente (s1-sn) derart zu erregen, dass erste Enden (f) der spiralförmigen Leiterbahnen (e1-en) an einem Eingang (100) des Gehäuses (10) mit Mehrphasenwechselstrom (AC) bestrombar sind, während die zweiten Enden (f) mit Phasenbrücken (p) der Matrixschaltung (q) untereinander verbunden sind und die einzelnen Leiterbahnen (e1-en) mit mehrphasigem Wechselstrom (AC) über die Zeilen (m) und/oder über die Spalten (n) sowie über Haupt- oder Gegendiagonalen der Matrizen (Q) bestrombar sind, sodass ein von den Radialsegmenten (s1-sn) des Weicheisenpakets (13) bewirktes Magnetfeld mittels der von einer Mehrzahl von Transistoren (t1-tn) gebildeten Regelelektronik (RE) der Matrixschaltung (q) steuerbar ist und ein kugelförmig ausgebildeter Läufer (12) des Kugelschichtmotors (4) innerhalb eines durch einen Neigungswinkel (α) vorgegebenen radialen Sektors eine kombinierte Rotations- und Schwenkbewegungen um den Mittelpunkt (M) des Kugelschichtmotors (4) ausführt.

17. Elektrische Maschine (1) nach Anspruch 16, bei der der Schichtkörper (142) als eine Folienrolle (140) oder als ein hohlkugelförmiger Schichtkörper (142) ausbildbar ist, wobei die Elemente der Matrix (Q) von Blechlamellen (130) oder Weicheisenstiften (131) oder Weicheisenschrauben (134) in den Zellen (c1-cn) der Wabe (14) verkörpert werden und in einem gemeinsamen Verbindungselement (133) aus Weicheisen verankert sind, sodass mindestens ein magnetischer Kreis (110) gebildet wird und mittels der Regelelektronik (RE) der Matrixschaltung (q) ein multidirektional steuerbares Magnetfeld erzeugbar ist.

18. Elektrische Maschine (1) nach Anspruch 16 oder 17, bei der die Tragschicht (b) eine dehnsteife und biegegewiche Trägerfolie aus Acrylat-, Polyethylen- oder PTFE-Folie oder eine Papierschicht oder eine ein ultradünnes Glas mit einer Schichtdicke von 0,05-0,2 mm aufweist und jeweils ein Beschichtungssubstrat für die Leiterbahnen (e1-en) aus einem Metall bildet, wobei die Leiterbahnen (e1-en) bevorzugt in einem Massendruckverfahren auf mindestens eine der beiden Oberflächen (a,a') der Tragschicht (b) gedruckt und mindestens eine der beiden Oberflächen (a,a') der Tragschicht (b) anschließend mit Klebstoff als Bindemittel beschichtet wird, oder bei der die Tragschicht (b) als ein einseitig beschichtete Klebefolie (143) ausgebildet ist und das Bindemittel zwischen den Leiterbahnen (e1-en) und an den Rändern der Klebefolie (143) eine kraftschlüssige Verbindung zwischen den einzelnen Lagen (L1-Ln) einer Wabe (14) herstellt, oder bei der die Tragschicht (b) an beiden Oberflächen (a,a') mit einer Leiterbahn (e1) beschichtet ist und eine doppelseitig beschichtete Klebefolie (143) als eine verbindende Zwischenschicht ausgebildet ist, oder bei der die Tragschicht (b) aus Cellulose-Triacetat besteht und die Leiterbahnen (e1-en) aus organischen Polymerketten bestehen, die in einem speziellen Beschichtungsverfahren auf die Tragschicht (b) aufgebracht und versiegelt werden, oder bei der die Tragschicht (b) beidseitig mit Metall beschichtet ist und die Leiterbahnen (e1-en) in einem abtragenden Verfahren aus den Oberflächen (a,a') herausgeätzt oder -geschnitten werden und Leiterbahnen (e1-en) an beiden Oberflächen (a,a') der Tragschicht (b) eine zweiadrige Leiterbahn (e1-en) bilden und beide Adern ein gemeinsames magnetisches Feld erzeugen, wobei eine Mehrzahl von Transistoren (t1-tn) und Sensoren der Regelelektronik (RE) dazu ausgebildet ist, den Stromfluss des Erregersystems (A) zu steuern.

19. Elektrische Maschine (1) nach einem der Ansprüche 16 bis 18, bei der Leiterbahnen (e1-en) eine Beschichtung aufweisen und entweder mit einem elektrisch aufladbaren keramischen Hochtemperatursupraleiter in Pulverform beschichtet werden, wobei die eingebrannte keramische Schicht dazu ausgebildet ist, die Konduktivität der von flexiblen Stahlbändern gebildeten Leiterbahnen (e1-en) zu erhöhen, oder bei der der keramische Hochtemperatursupraleiter in Hohlprofile gefüllt wird, die anschließend flach ausgewalzt werden und als flache Bänder mit einer innenseitigen Beschichtung mit den Tragschichten (b) der Wabe (14) verbindbar sind, oder bei der Leiterbahnen (e1-en) aus Metall in einem PALD-Verfahren (Particle Atomic Layer Deposition) derart beschichtet werden, dass mit einer atomaren Schicht eines Kagome-Metalls mit einer supraleitenden Kagome-Struktur die Konduktivität der Leiterbahnen (e1-en) bereits bei Umge-

nungstemperatur erhöht wird, oder bei der Leiterbahnen (e1-en) aus Metall mit Klebefolien (143) beschichtet werden, die an ihren den Leiterbahnen (e1-en) zugewandten Klebeseiten eine Schicht von Grafen tragen, um die Konduktivität der Leiterbahnen (e1-en) bereits bei Umgebungstemperatur zu erhöhen, wobei die Leiterbahnen (e1-en) aus Metall im Querschnitt flach, rechteckig, polygonal oder oval ausgebildet sind und die elektrischen Kontakte an den ersten Enden (f) und an den zweiten Enden (f) der Leiterbahn (e1-en) durch Löten, Laserschweißen, Schrauben oder mittels von elektrisch leitfähigem Klebstoff hergestellt werden und eine von einer Tragschicht (b) gebildete Hülle die Leiterbahnen (e1-en) und die elektrischen Kontakte gegenseitig isoliert.

20. Elektrische Maschine (1) nach einem der Ansprüche 16 bis 19, die als ein Kugelschichtmotor (4) ausgebildet ist, bei dem das Erregersystem (A) des Stators (11) eine von einer Mehrzahl von Folienrollen (140) mit unterschiedlichen Radien (r1-rn) und mit einer gleichen Anzahl von Zellen (c1-cn) für die Aufnahme der Radialsegmente (s1-sn) des Weicheisenpakets (13) gebildete Treppe aufweist und der Läufer (12) als ein hohlkugelförmiger Schichtkörper (142) ausgebildet ist, dessen konkave Innenseite dem Stator (11) zugewandt ist und alternierend gepolte Permanentmagnete (120) trägt, die durch Fugen entlang von Längen- und Breitenkreisen voneinander getrennt sind und deren Anzahl größer ist als die Anzahl der Zellen (c1-cn) der Wabe (14), wobei ein größeres äquatoriales Kugellager (103) des Läufers (12) mit einem kleineren meridionalen Kugellager (103) des Stators (11) durch ein Drehlager verbunden ist und eine kardanische Aufhängung des Läufers (12) an dem Stator (11) derart bildet, dass innerhalb eines durch den Neigungswinkel (α) definierten radialen Schwenkbereichs der Läufer (12) um die Motorachse (x) des Stators (11) in jede beliebige Richtung schwenkbar und entweder mit einem Werkzeug oder einer Greifvorrichtung oder einem Flugzeugpropeller oder mit einem in sich starr ausgebildeten Hubschrauberrotor verbindbar ist.

21. Elektrische Maschine (1) nach einem der Ansprüche 16 bis 20, die als ein Kugelschichtmotor (4) ausgebildet ist, bei dem die Zellen (c1-cn) einer kugelschichtförmigen Wabe (14) entweder jeweils eine Weicheisenschraube (131) aufnehmen, deren Schaft auf den Mittelpunkt (M) des Kugelschichtmotors (4) ausgerichtet ist und deren Schraubenkopf einen Polschuh (132) bildet und deren Gewinde in dem von einem Weicheisenkörper gebildeten Verbindungselement (133) verankert ist, oder bei dem die einzelnen Lagen (L1-Ln) in den Zellen (c1-cn) einer kugelschichtförmigen Wabe (14) jeweils von einem Bündel radial auf den Mittelpunkt der Kugel ausgerichteter, hexagonaler Weicheisenstifte (131)

durchquert werden und die hexagonalen Weicheisenstifte (131) in einem von einer hohlen Weicheisenkugel gebildeten Verbindungselement (133) derart verankert sind, dass in jeder Lage (L1-Ln) des Schichtkörpers (142) magnetische Kreise (110) sowohl über die Zeilen (m) und die Spalten (n) als auch über die Haupt- und Gegendiagonalen der Matrix (Q) ausbildbar sind, wobei mindestens eine Oberfläche (a,a') einer Lage (L1) der Tragschicht (b) eine der Anzahl der Zellen (c1-cn) entsprechende Mehrzahl spiralförmiger Leiterbahnen (e1-en) für die Erregung der Radialsegmente (s1-sn) des Weicheisenpakets (13) trägt, sodass mittels der Matrixschaltung (q) ein innen- oder außenliegender, jeweils permanenterregter und hohlkugelschichtförmiger Läufer (12) um den Mittelpunkt (M) des Kugelschichtmotors (4) rotiert und dabei innerhalb eines durch den Neigungswinkel (α) limitierten Schwenkbereichs beliebig geneigte Stellungen einnimmt.

22. Elektrische Maschine (1) nach einem der Ansprüche 16 bis 21, die als ein Kugelschichtmotor (4) ausgebildet ist, bei dem ein mit Überdruck beaufschlagbares Temperiersystem (T) mit Vorlauf (z) und Rücklauf (z') für ein Wärmeträgerfluid ausgebildet ist, wobei das Temperiersystem (T) ein Fluidlager (104) zwischen dem Stator (11) und dem Läufer (12) des Kugelschichtmotors (4) bildet und entweder eine Pumpe für ein Wärmeträgerfluid oder ein Kompressor für Luft an mehrere radial auf den Mittelpunkt (M) des Kugelschichtmotors (4) ausgerichtete Kanäle den Vorlauf (z) des Temperiersystems (T) bilden und den kugelförmigen Schichtkörper (142) der Wabe (14) zwischen den Zellen (c1-cn) oder in Kanälen hohl ausgebildeter Weicheisenschrauben (134) durchqueren, sodass das Wärmeträgerfluid mit einem Überdruck in den Spalt (y) zwischen Stator (11) und Läufer (12) gelangt, wobei der Stator (11) als Wärmequelle und der Läufer (12) als Wärmesenke Wärme kontinuierlich vom Inneren des Kugelschichtmotors (4) auf einen äußeren Läufer (12) übertragen, dessen Außenhülle eine von Ein- und Ausbuchtungen oder von Kühlrippen gebildete Oberflächenvergrößerung aufweist, um die Wärme auf die umgebende Luft zu übertragen, und wobei der Läufer (12) entweder mit unterschiedlichen Werkzeugen für das Greifen oder für das Bearbeiten eines Werkstücks oder mit Propellerblättern verbunden ist und die Rotorebene mittels der Matrixschaltung (q) des Kugelschichtmotors (4) innerhalb eines durch den Neigungswinkel (α) limitierten Schwenkbereichs frei um den Mittelpunkt (M) des Kugelschichtmotors (4) schwenkbar ist.

23. Elektrische Maschine (1) nach einem der Ansprüche 16 bis 22, die ein Triebwerk für einen Hubschraubers bildet, wobei zwei auf einer gemeinsamen Motorachse (x) mit einem vertikalen Abstand zueinander angeordnete Kugelschichtmotoren (4)

zwei kugelschichtförmig ausgebildete Rotoren des Hubschraubers aufweisen, die jeweils in einer äquatorialen Ebene des Läufers (12) starr mit vier Rotorblättern verbunden und mittels einer von Kugellagern (103) gebildeten kardanischen Aufhängung an den beiden kugelschichtförmigen Statorn (12) derart angelenkt sind, dass die Rotationsebenen der Hubschrauberrotoren innerhalb eines durch den Neigungswinkel (α) vorgegebenen Schwenkbereichs unabhängig voneinander jede beliebige Stellung einnehmen können und die von den beiden Hubschrauberrotoren bewirkten aerodynamischen Kräfte sich wechselseitig so ausgleichen, dass im Schwebeflug die resultierende Auftriebskraft vertikal nach oben zeigt und im Geradeausflug schräg in Flugrichtung gerichtet ist, wobei der Rumpf des Hubschraubers in jeder Flugsituation eine horizontale Stellung beibehält.

schichtmotoren (4) mit einer Mehrzahl von Propellerblättern eines Fest- oder Verstellpropellers verbunden und kardanisch an den kugelförmigen Statorn (11) aufgehängt sind, sodass die Rotorebenen der beiden Propeller jeweils unabhängig voneinander innerhalb eines durch den Neigungswinkel (α) gegenüber der Motorachse (x) definierten Schwenkbereichs um die Mittelpunkte (M) der beiden Kugelschichtmotoren (4) in unterschiedliche Stellungen schwenkbar sind, wobei das Flugzeug senkrecht startet und landet und im Flugbetrieb eine horizontale Stellung einnimmt.

Es folgen 25 Seiten Zeichnungen

24. Elektrische Maschine (1) nach einem der Ansprüche 16 bis 22, die einen Kugelschichtmotor (4) aufweist, der als ein autonomes Kugelfahrzeug ausgebildet ist, bei dem ein hohlkugelförmiger Stator (11) in der unteren Hälfte einen von einer Vielzahl von Akkumulatorzellen gebildeten Energiespeicher aufnimmt und der hohlkugelförmige Läufer (12) an seiner Außenseite einen allseitig umgebenden Luftreifen mit einem Gummiprofil aufweist, wobei die einzelnen Lagen (L1-Ln) des hohlkugelförmigen, aus einer Mehrzahl von Tragschichten (b) für Leiterbahnen (e1-en) aufgebaute Schichtkörpers (142) des Stators (11) eine Vielzahl von Zellen (c1-cn) aufweist, die von hohlen auf den Mittelpunkt (M) des Kugelfahrzeugs ausgerichteten Weicheisenschrauben (134) durchquert werden, die an ihren dem Läufer (12) zugewandten Enden schalenförmige Fortsätze aufweisen und kontinuierlich mit Druckluft aus einem Kompressor des Stators (11) versorgt werden, sodass die schalenförmigen Fortsätze in dem Spalt (y) zwischen dem Stator (11) und dem Läufer (12) ein von einer Mehrzahl von Druckkammern gebildetes Fluidlager (104) für den Läufer (12) bilden, und wobei der Läufer (12) aus Permanentmagneten (120) und einem Verbindungselement aus Weicheisen (133) besteht und das Erregersystem (A) des Stators (12) eine Matrix (Q) mit einer Vielzahl von Elementen in Zeilen (m) und Spalten (n) aufweist, die von den hohlen Weicheisenschrauben (134) gebildet werden und mittels der Matrixschaltung (q) derart erregbar sind, dass der Läufer (12) des Kugelfahrzeugs in jede beliebige Fahrtrichtung gelenkt werden kann.

25. Elektrische Maschine (1) nach einem der Ansprüche 16 bis 22, die als ein Propellertriebwerk für ein Flugzeug ausgebildet ist, bei dem zwei gegenläufig rotierende, links und rechts von einem Cockpit des Flugzeugs angeordnete Kugelschichtmotoren (4) mit einer Tragfläche des Flugzeugs verbunden sind und die Läufer (12) der beiden Kugel-

Anhängende Zeichnungen

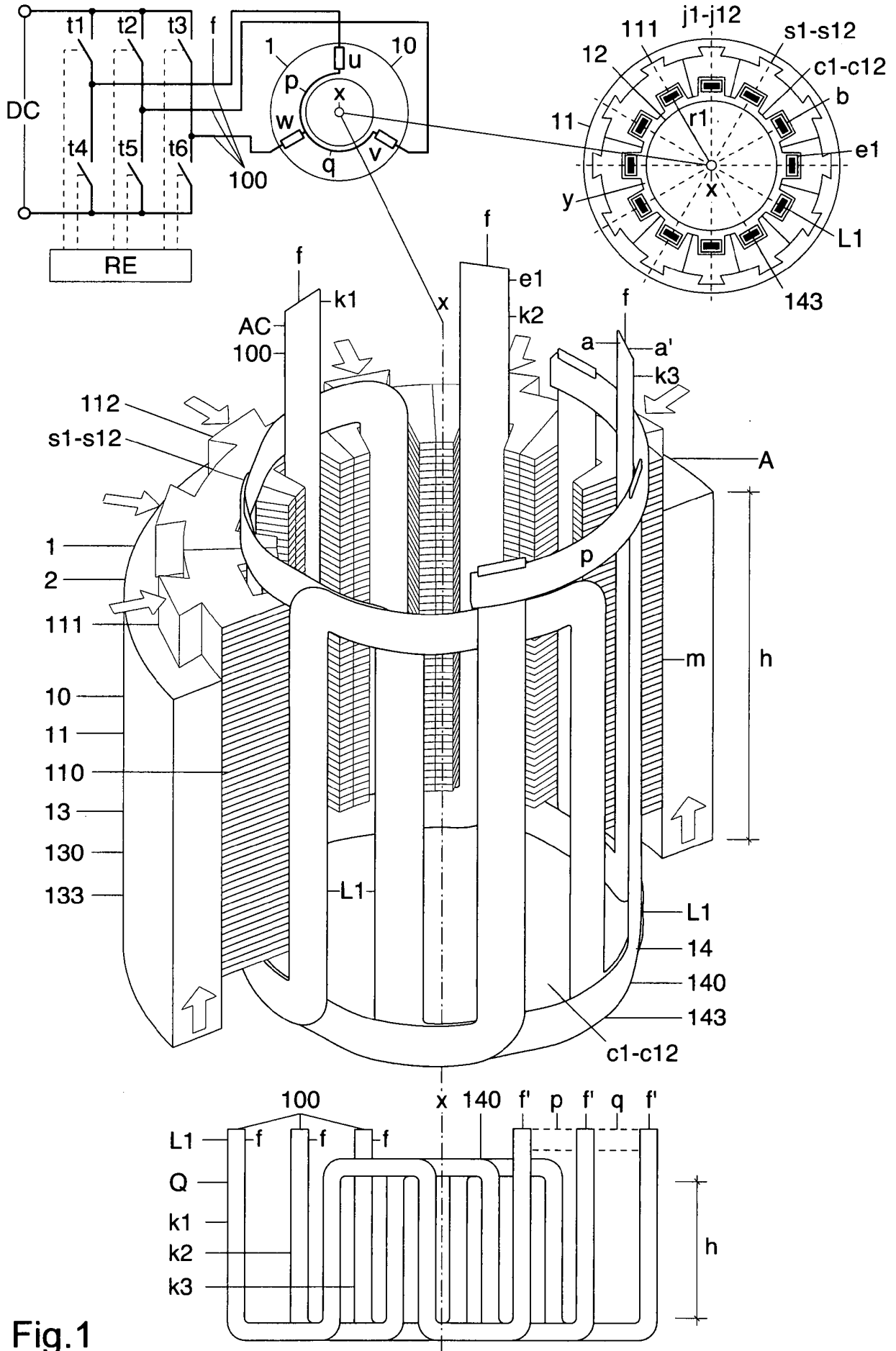


Fig.1

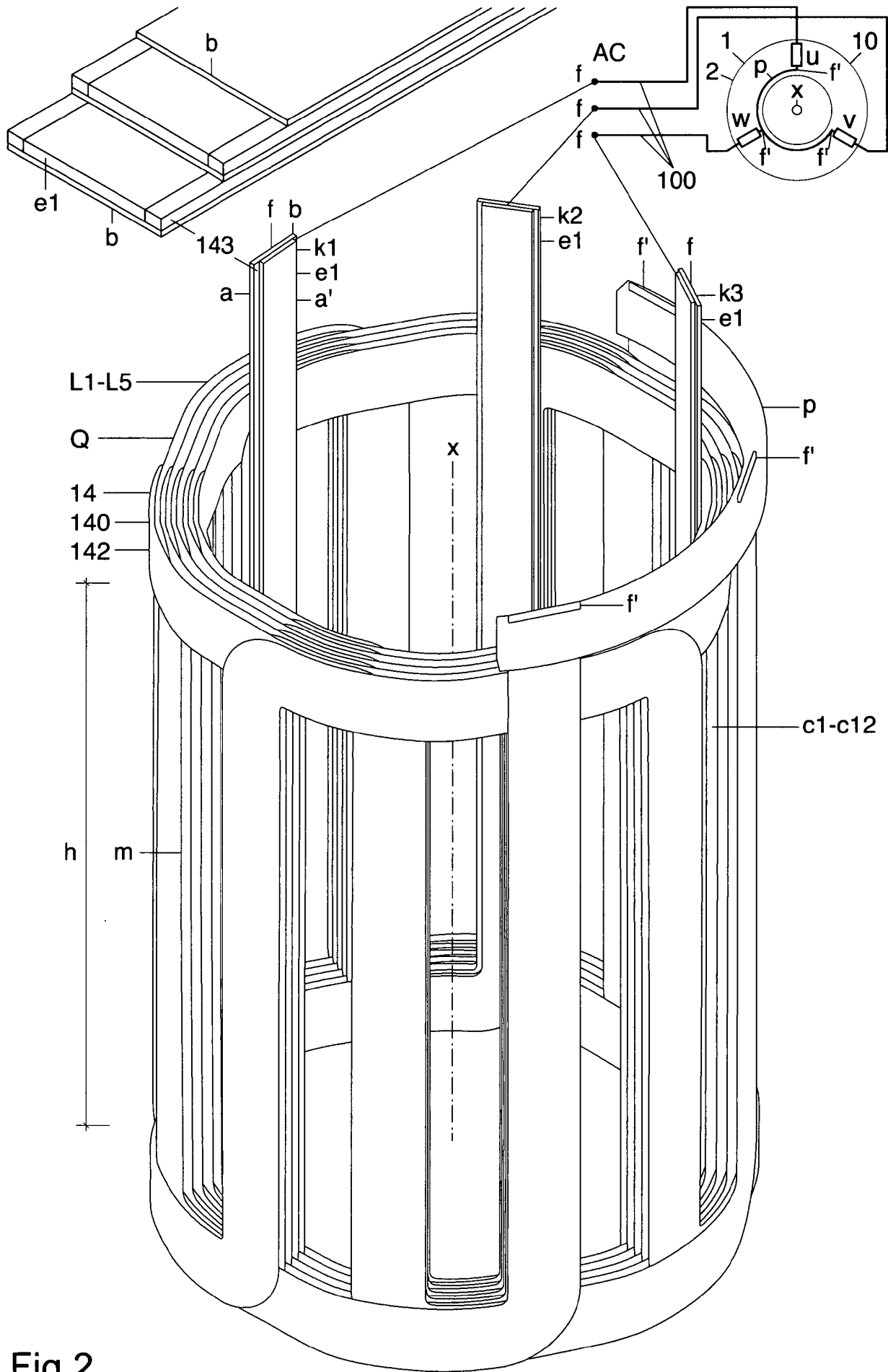


Fig.2

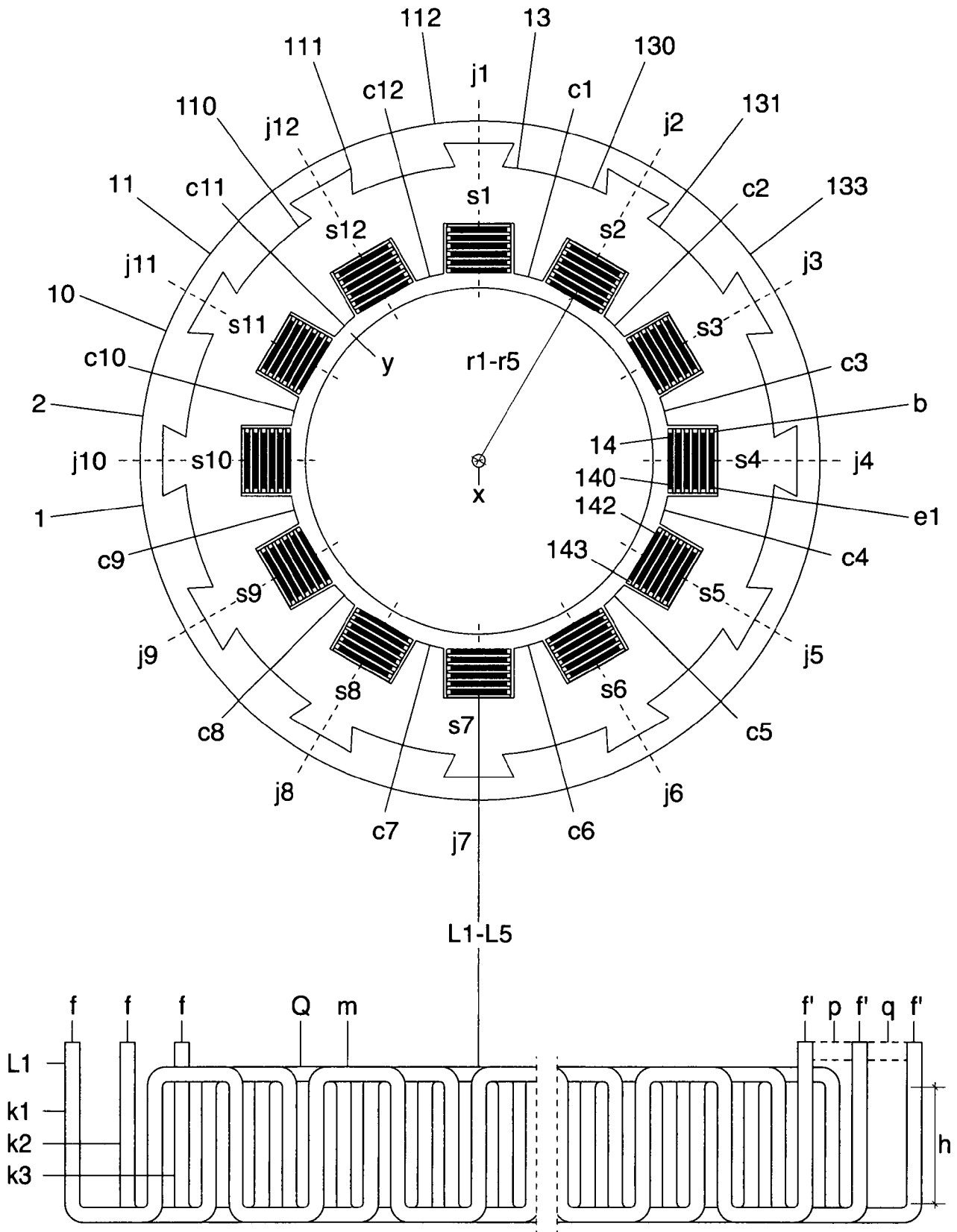


Fig.3

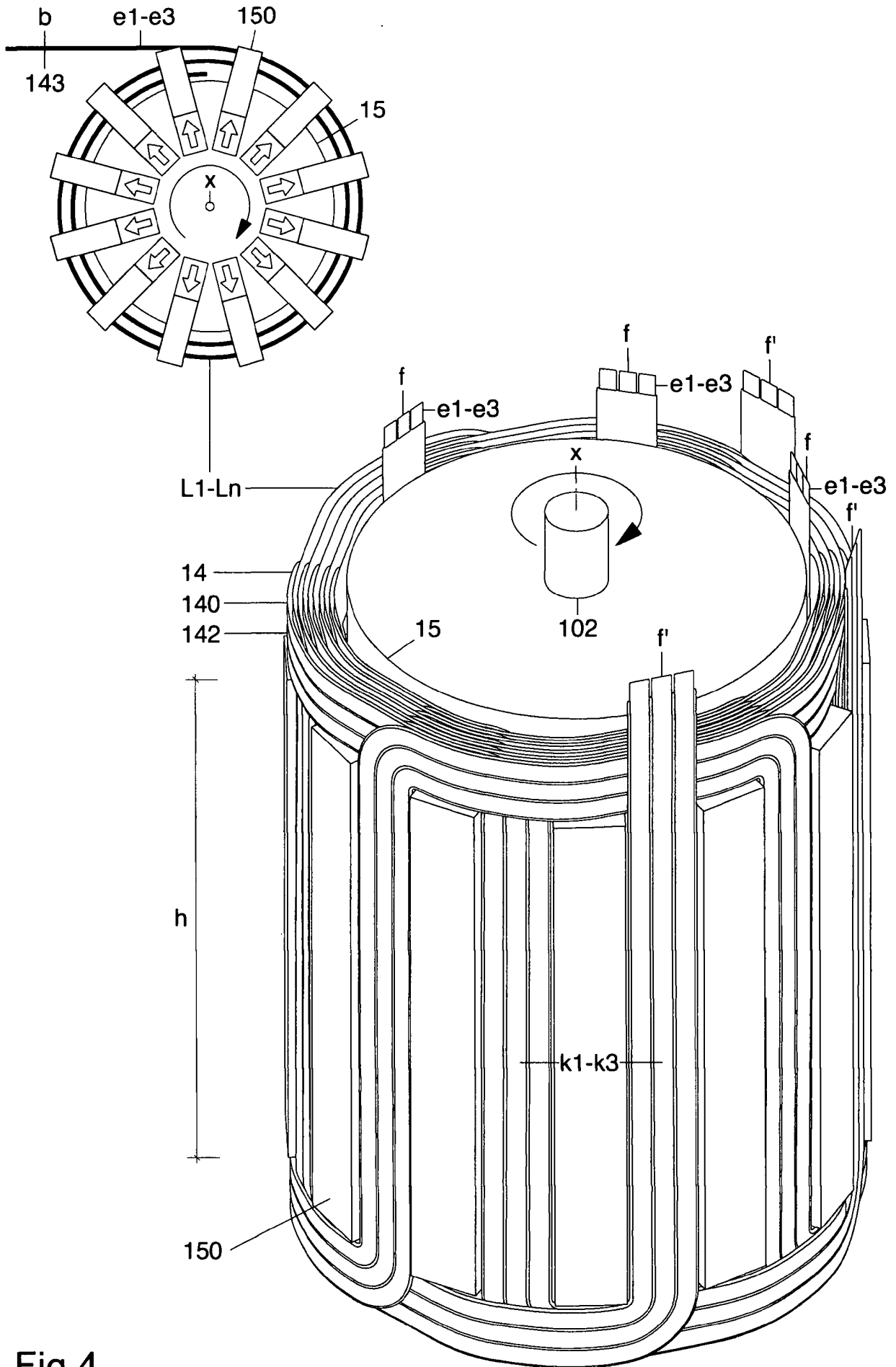


Fig.4

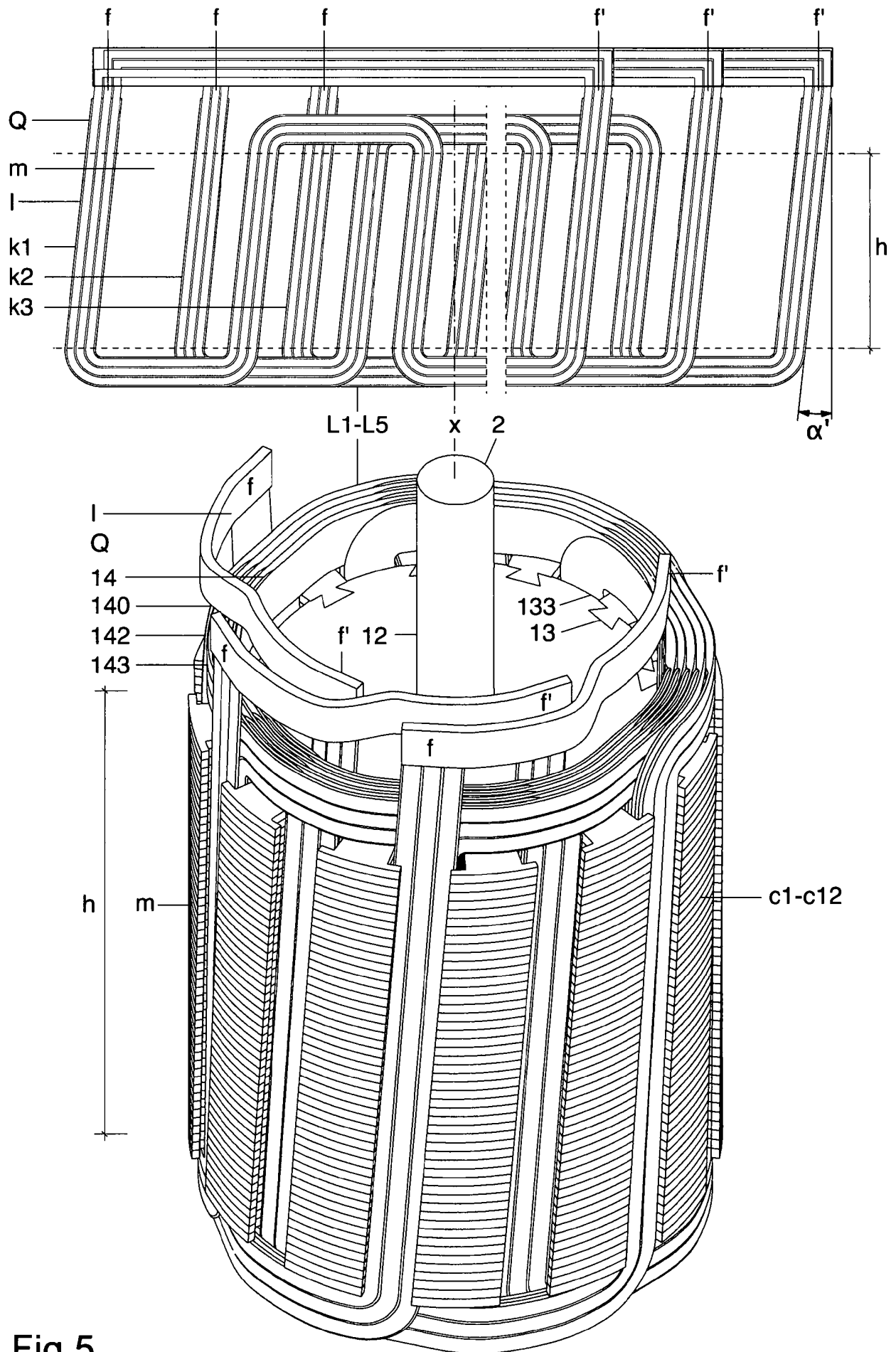


Fig.5

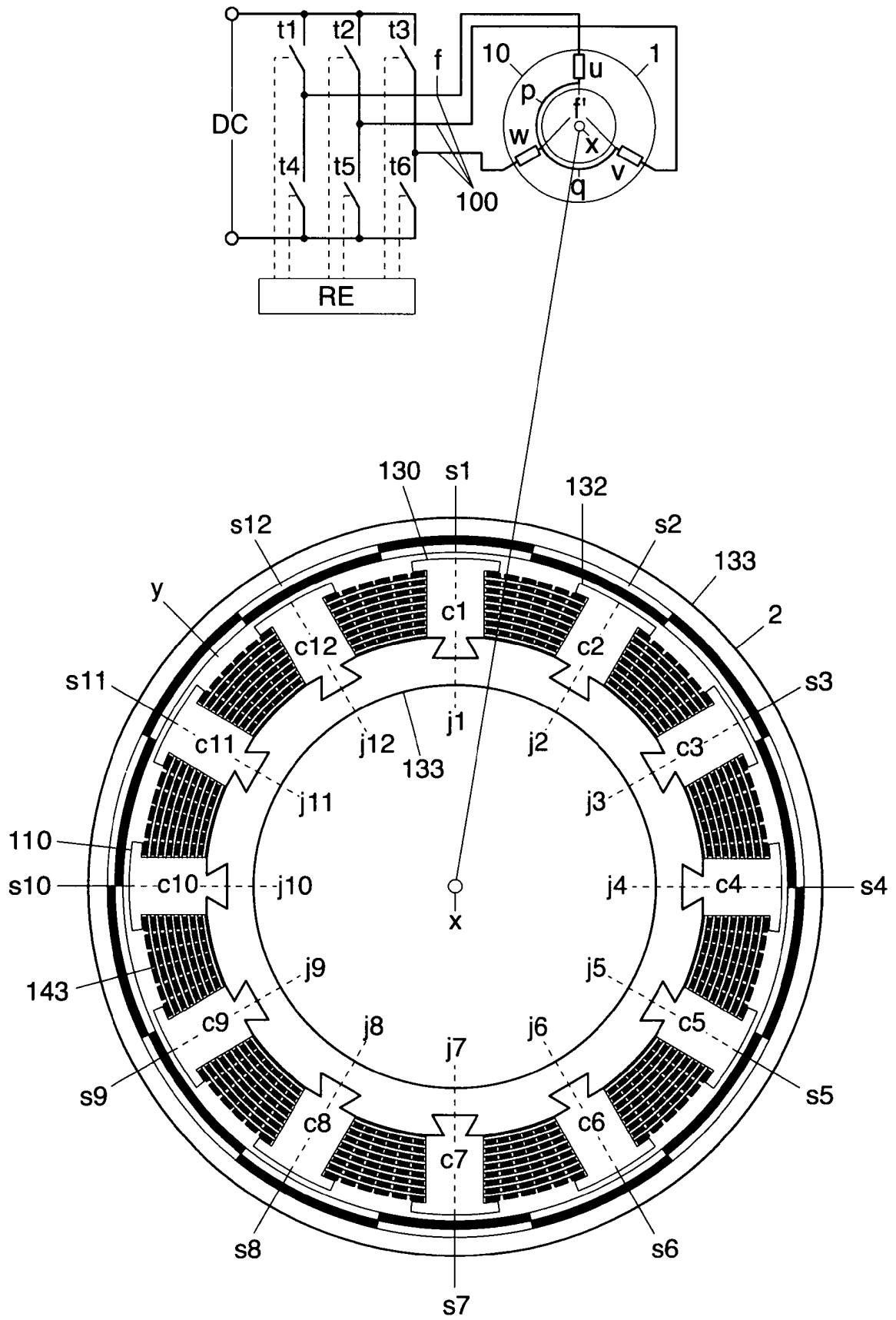


Fig.6

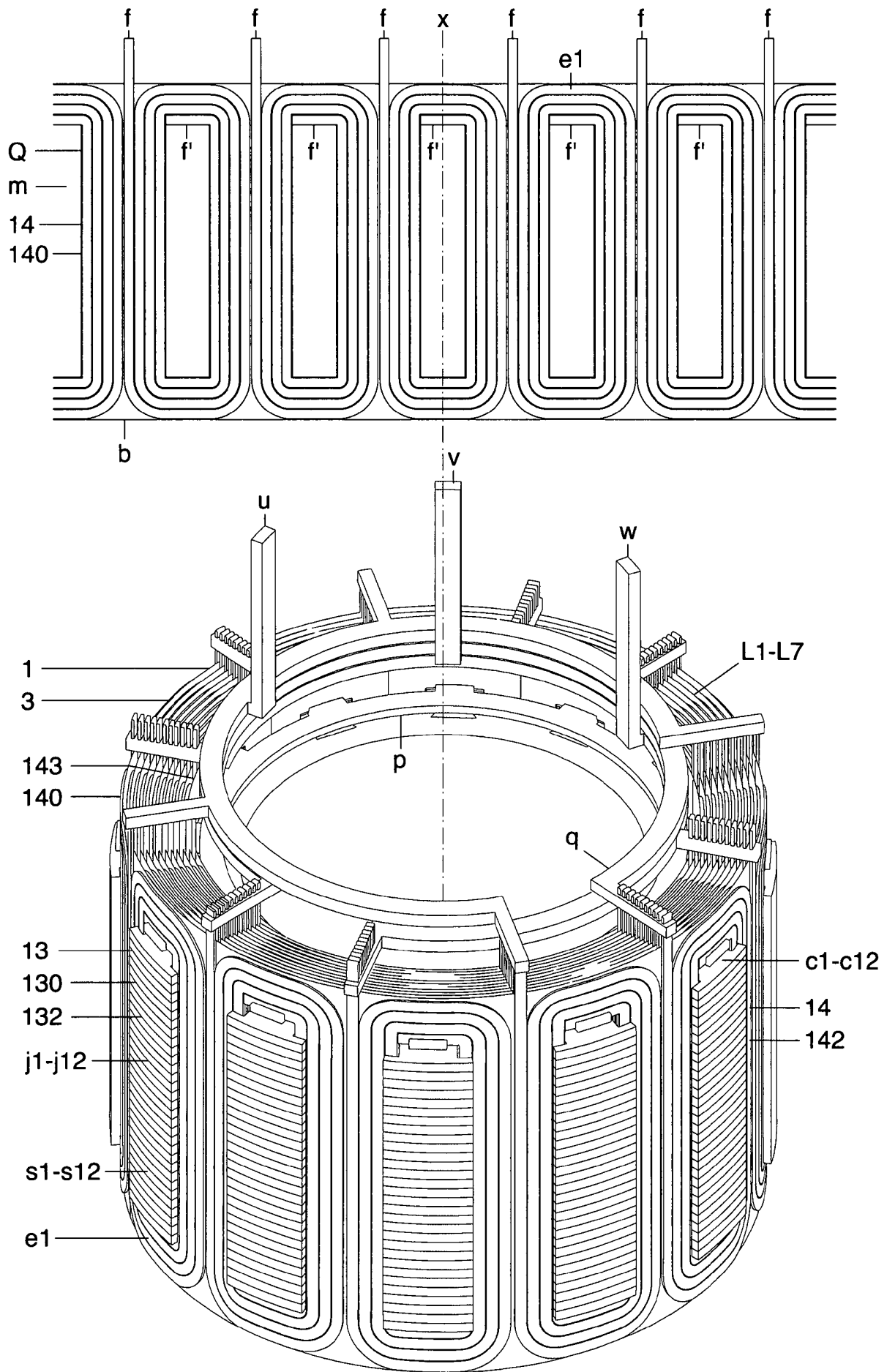


Fig.7

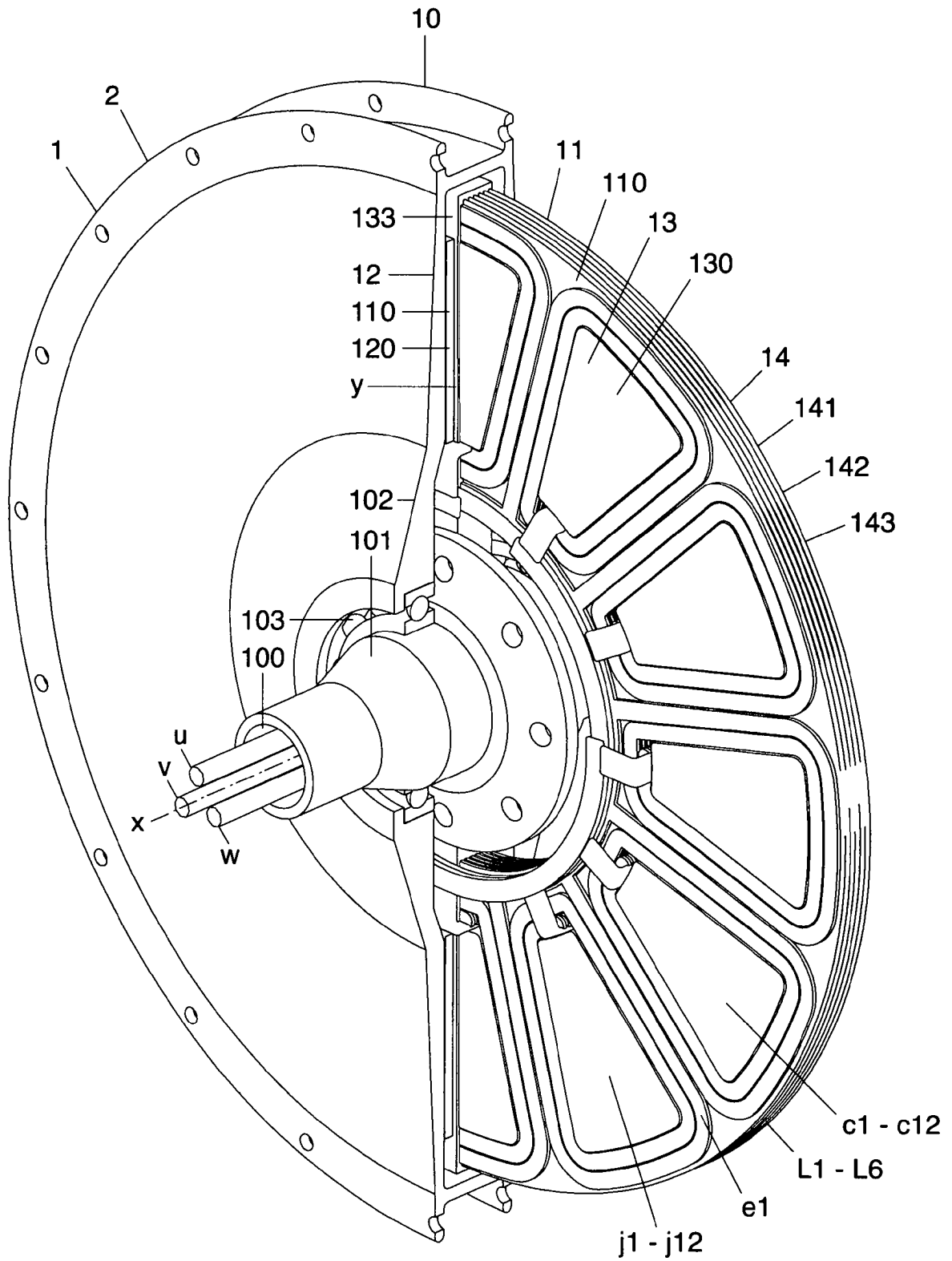


Fig.8

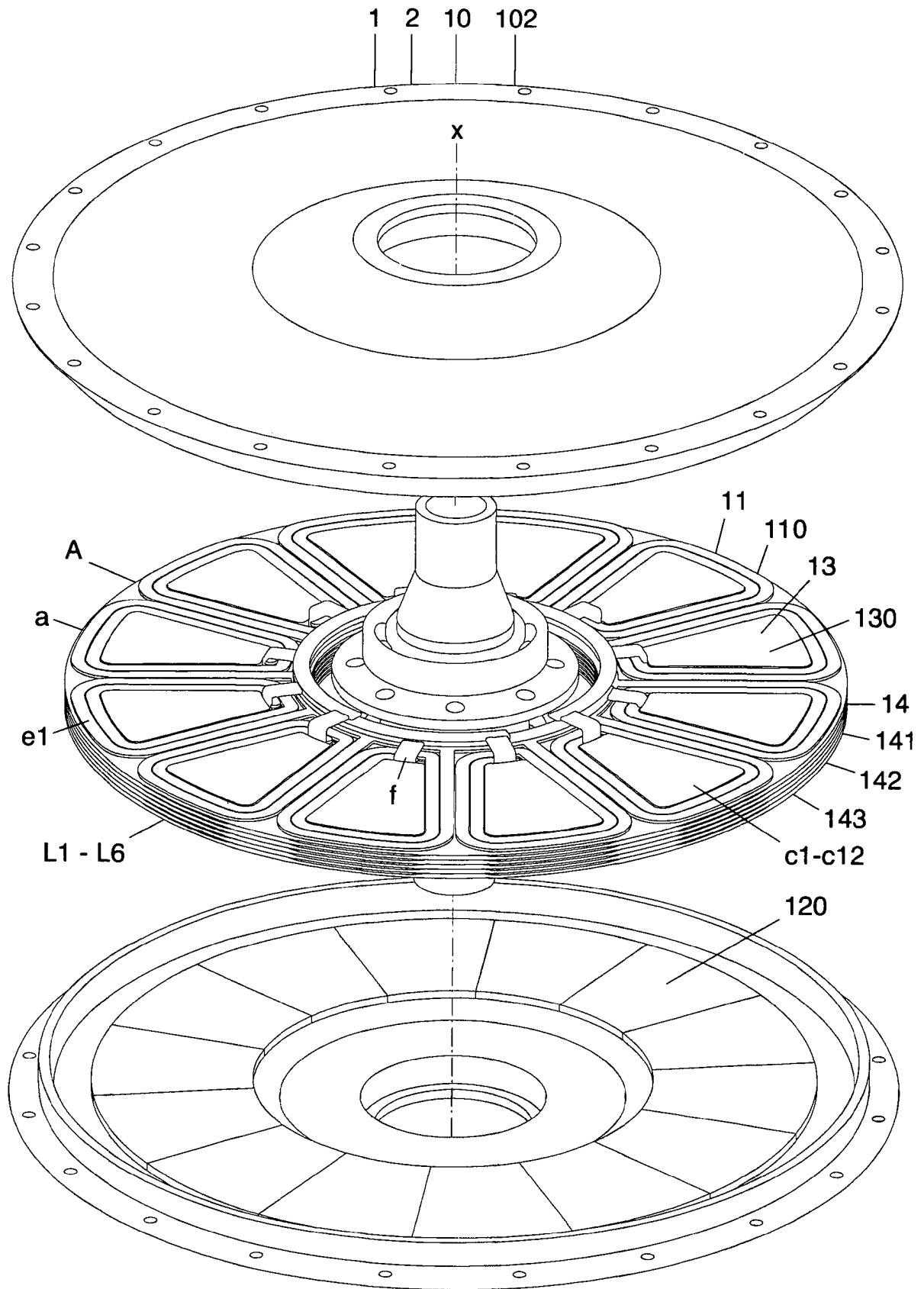


Fig.9

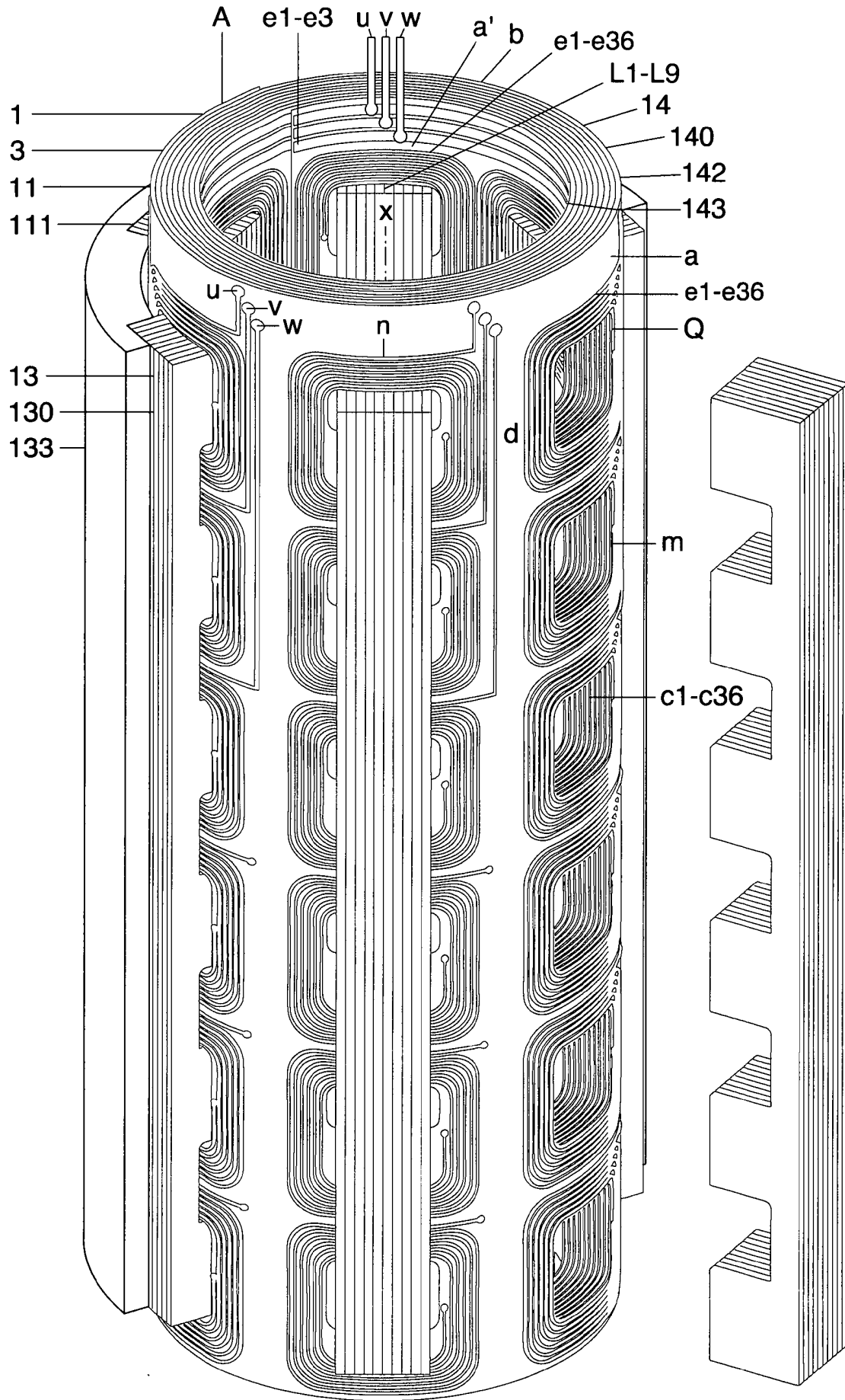


Fig.10

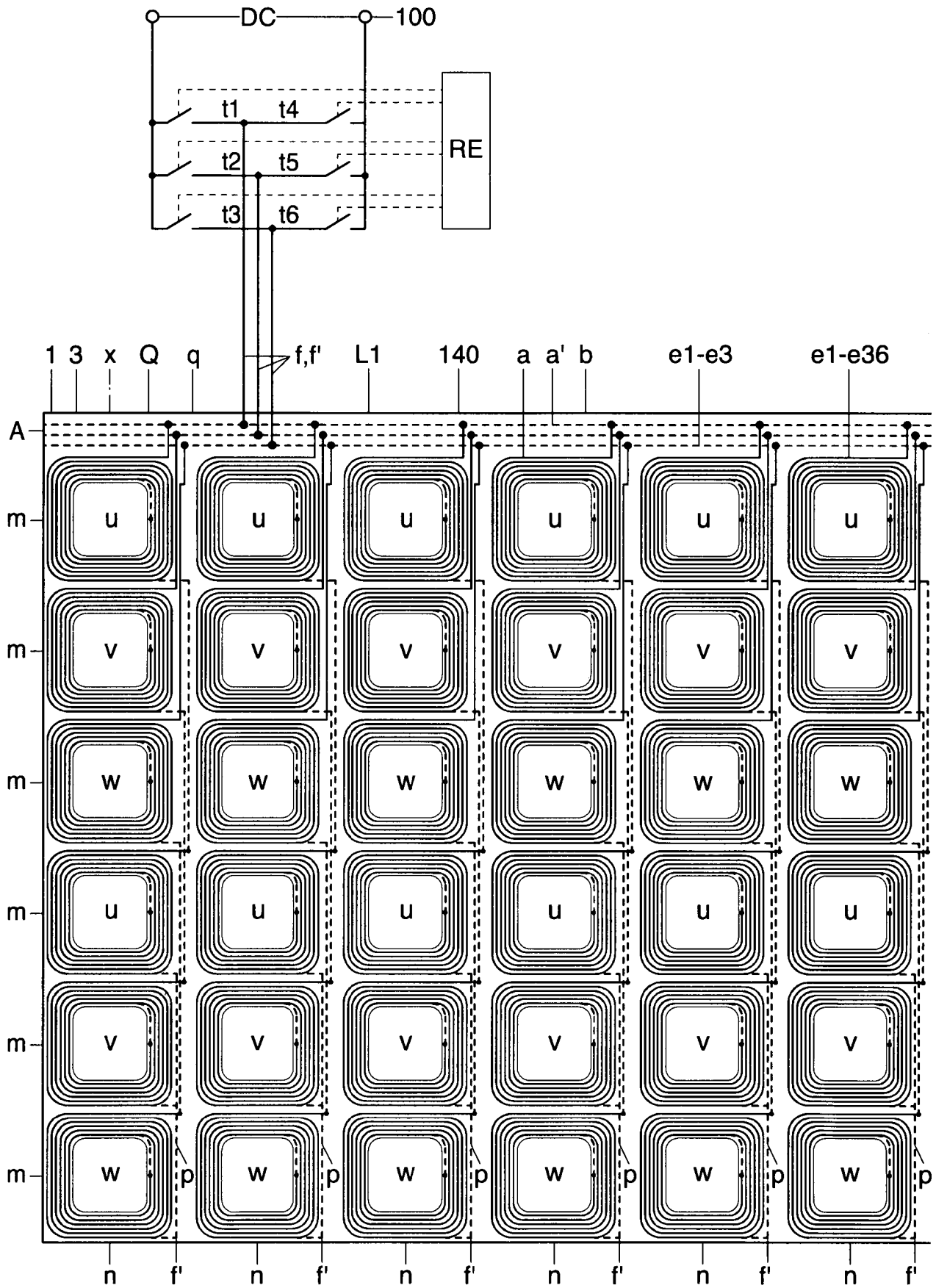


Fig.11

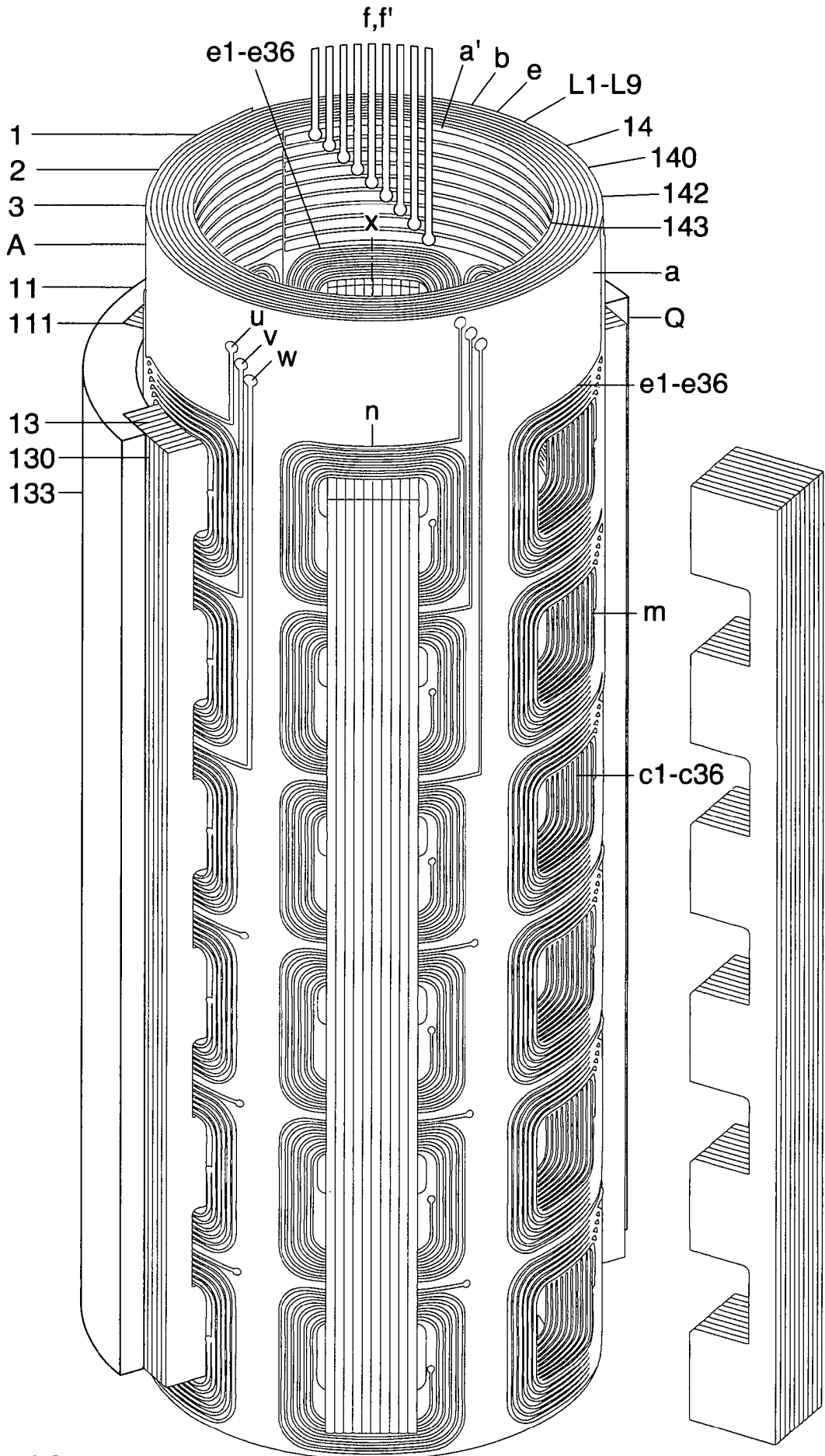


Fig.12

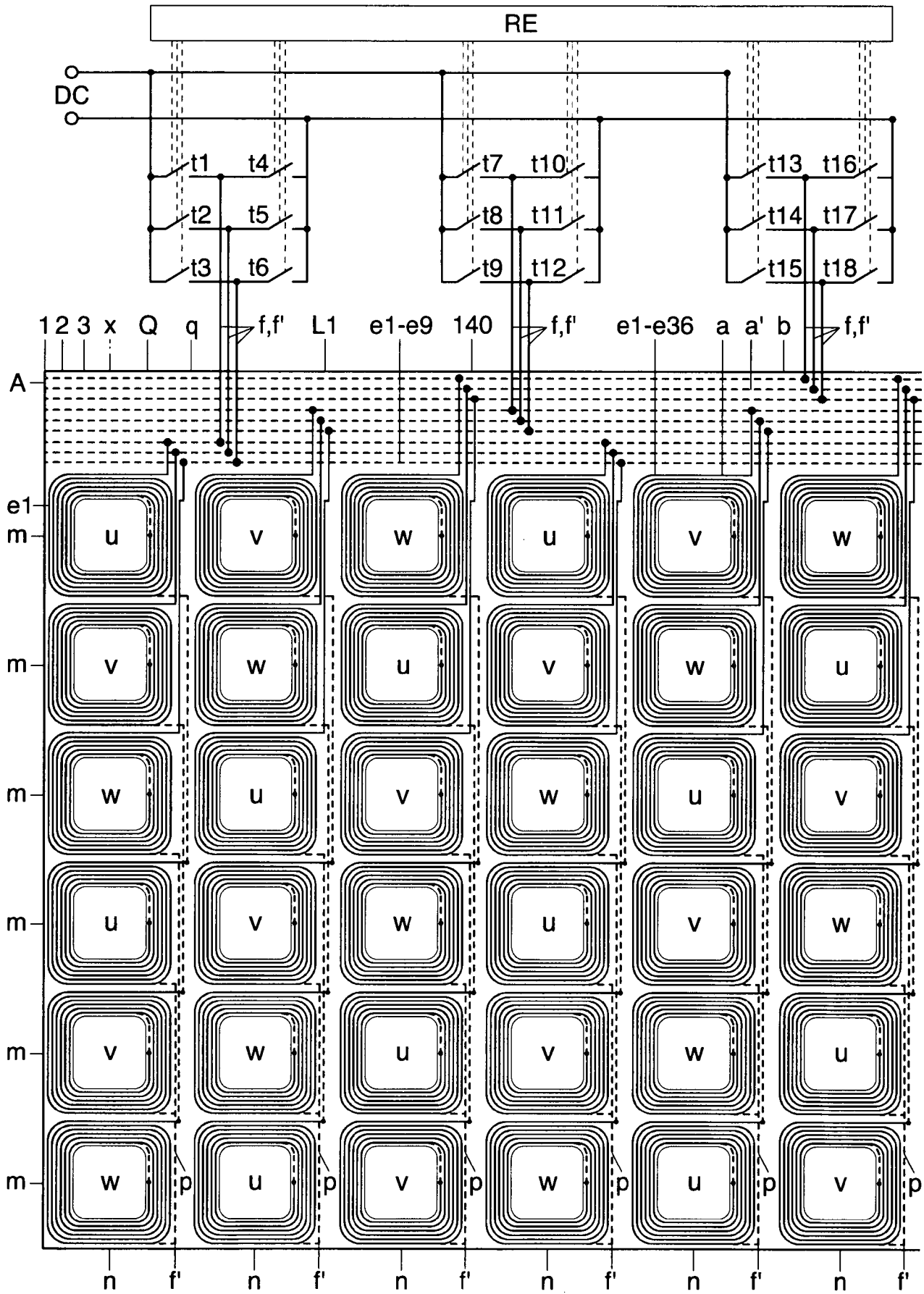


Fig.13

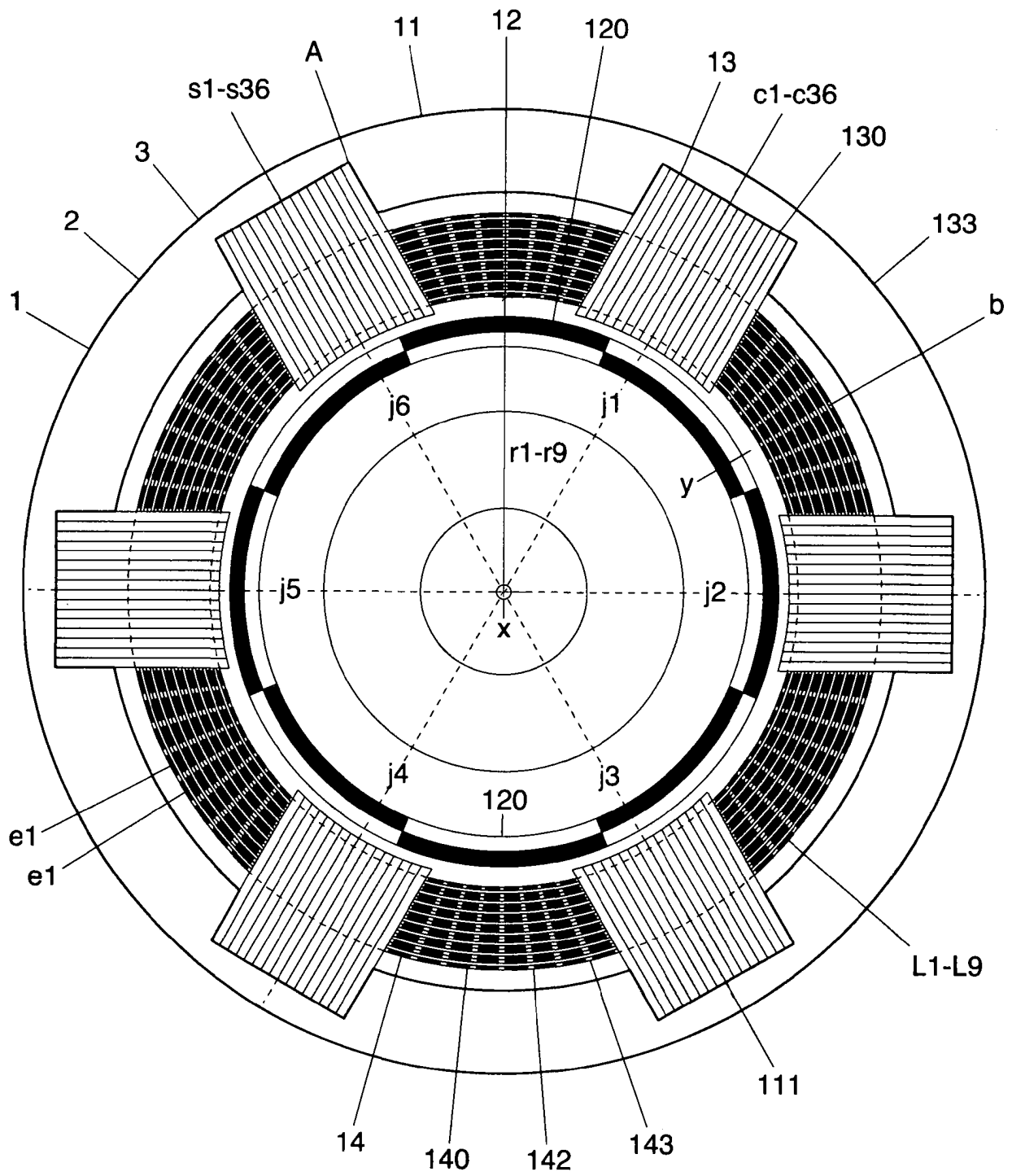


Fig.14

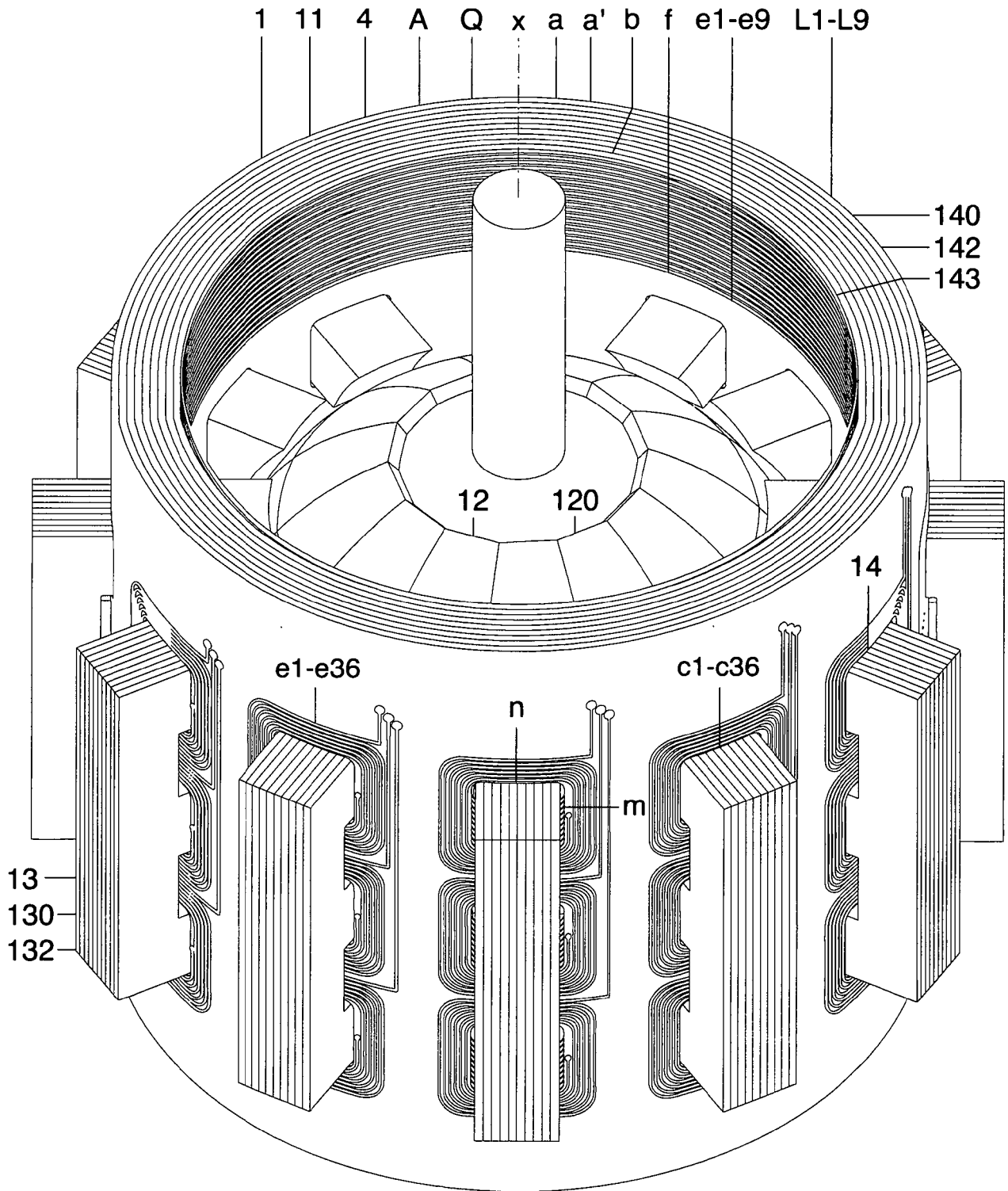


Fig.15

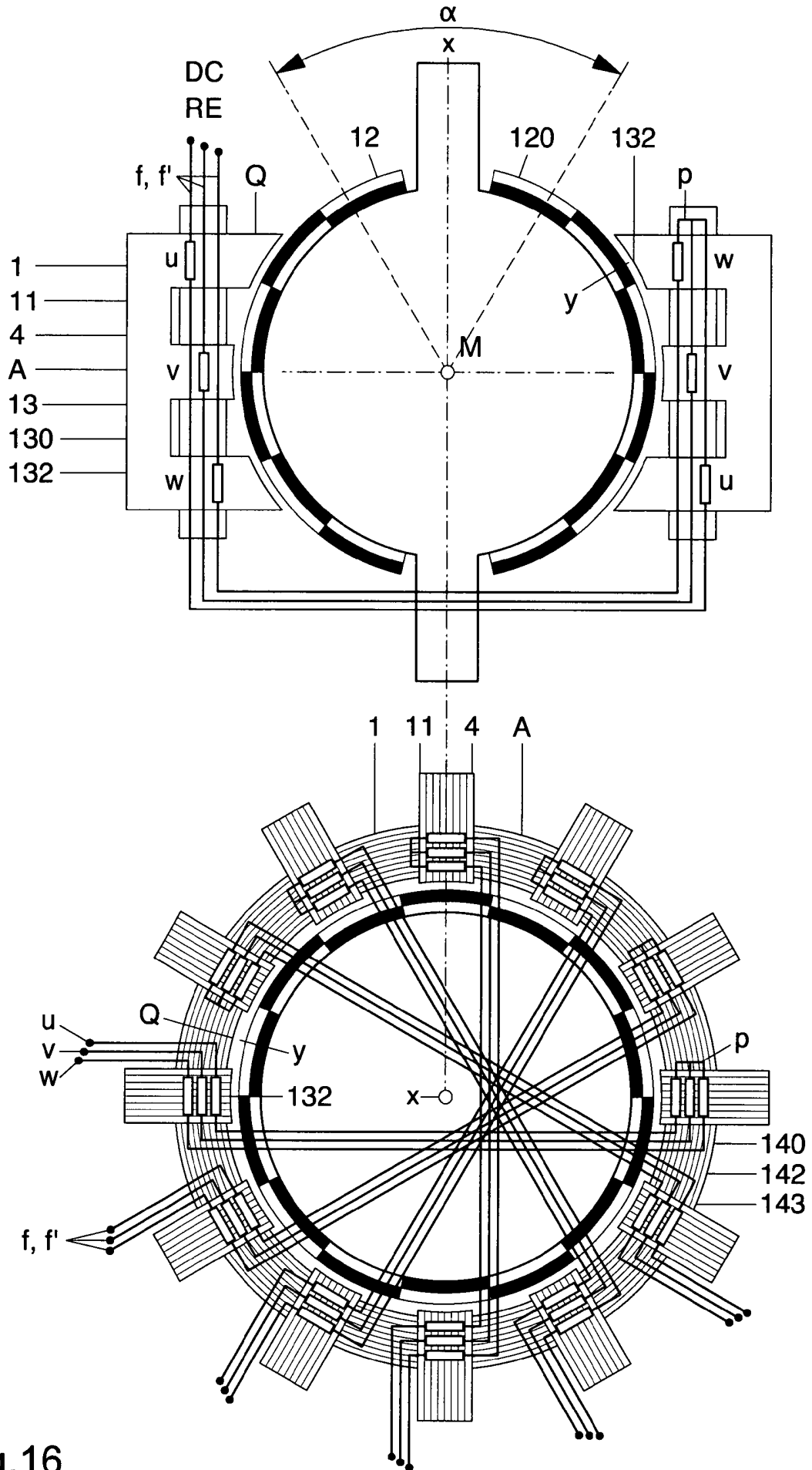


Fig.16

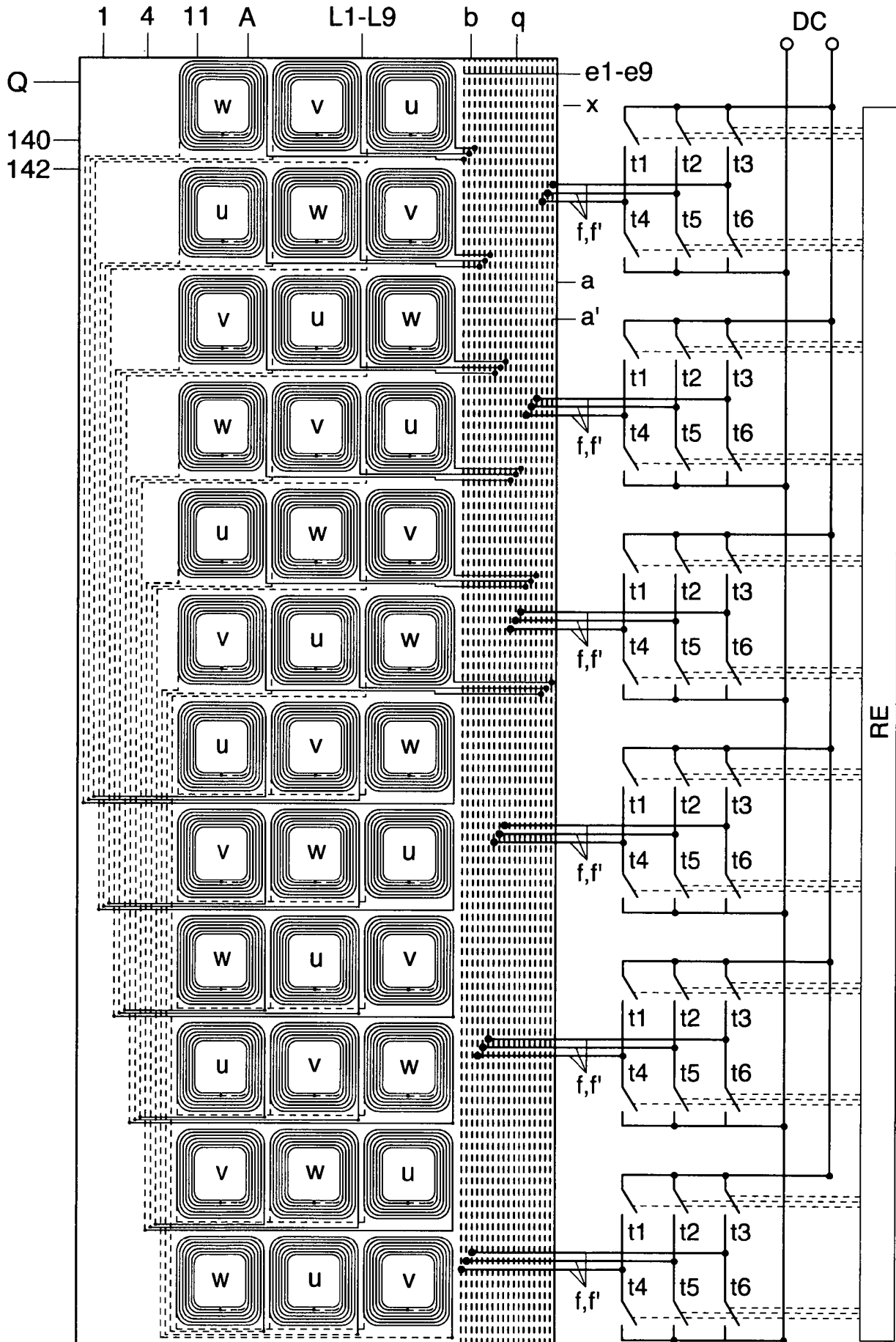


Fig.17

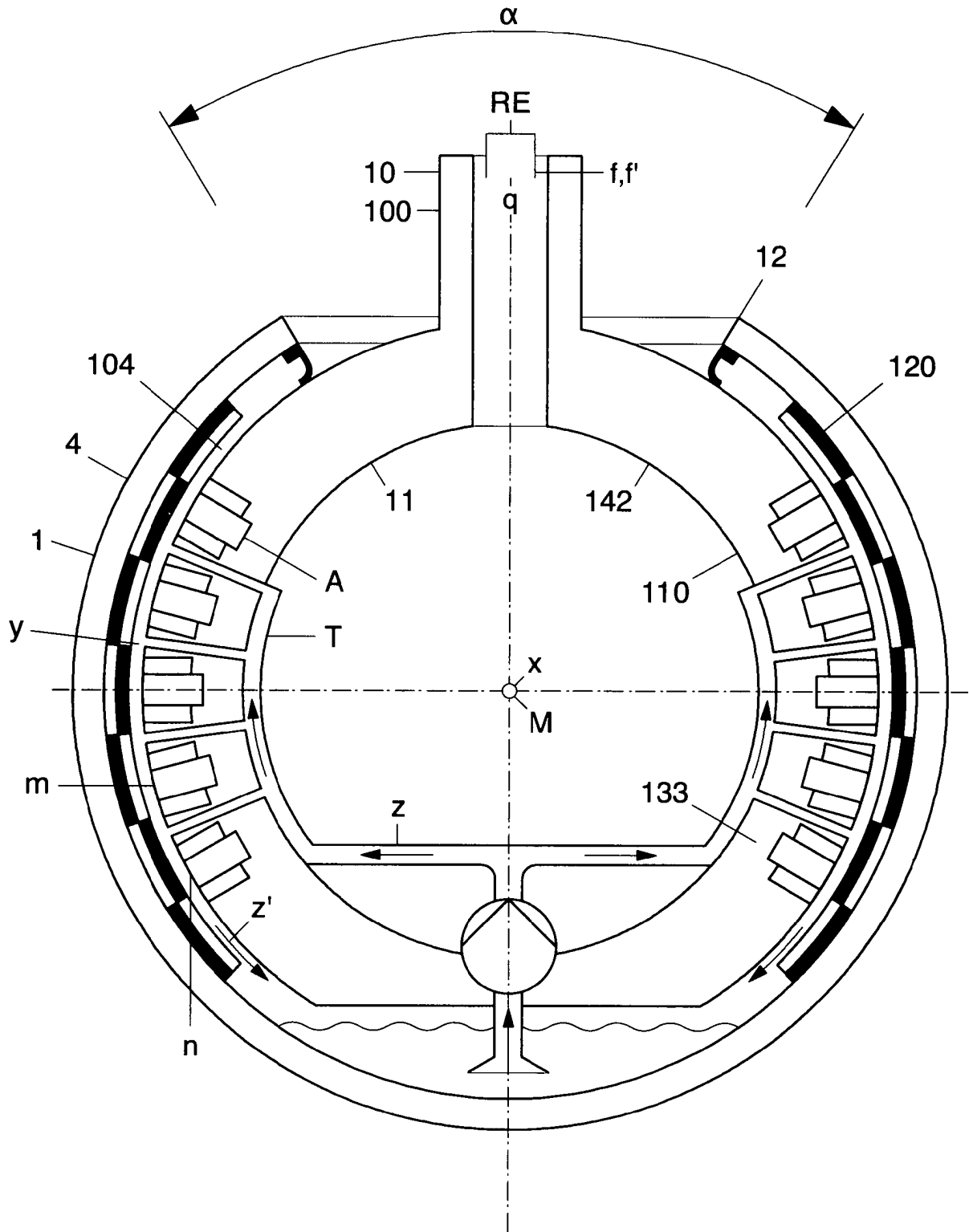


Fig.18

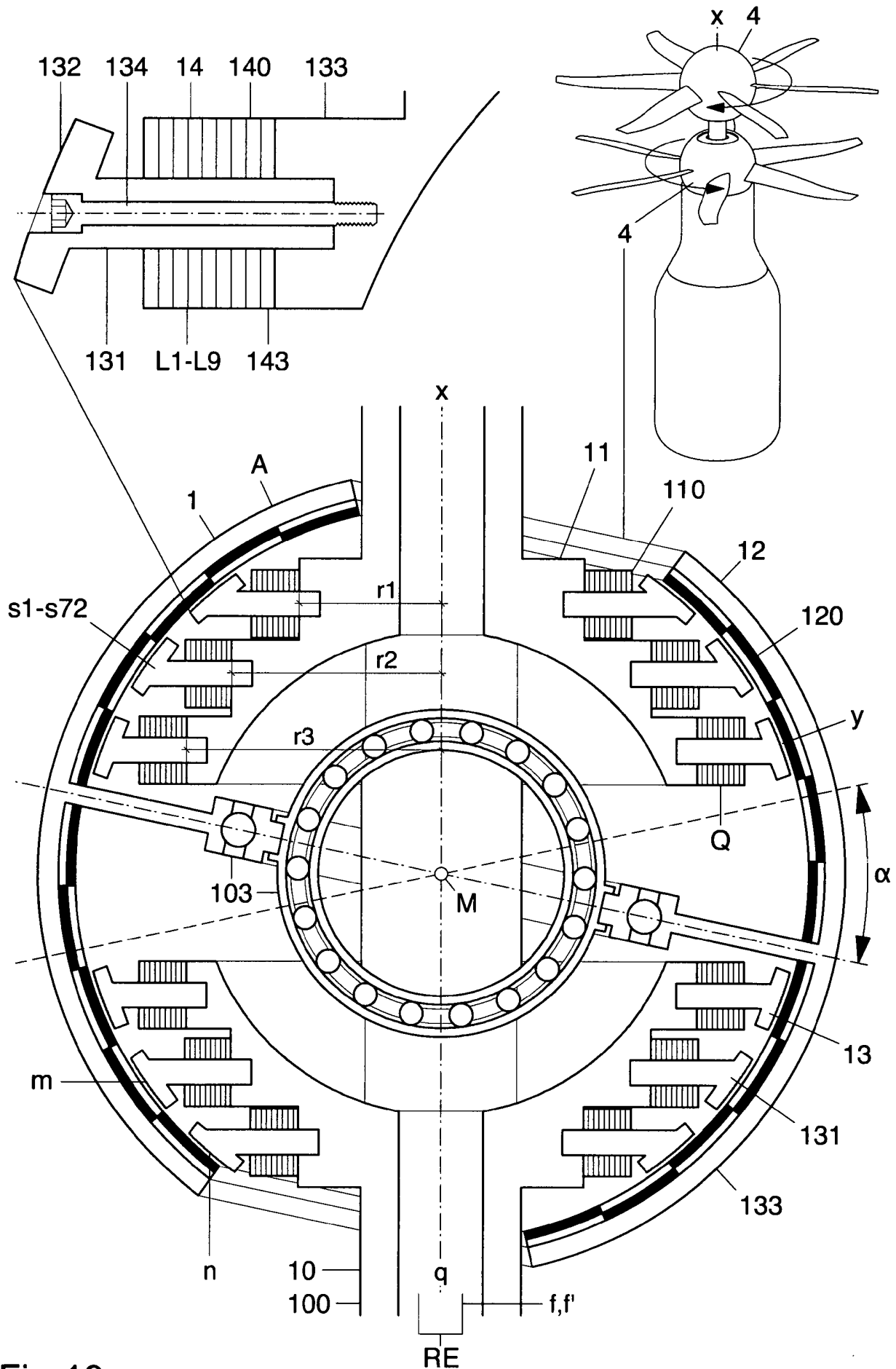


Fig.19

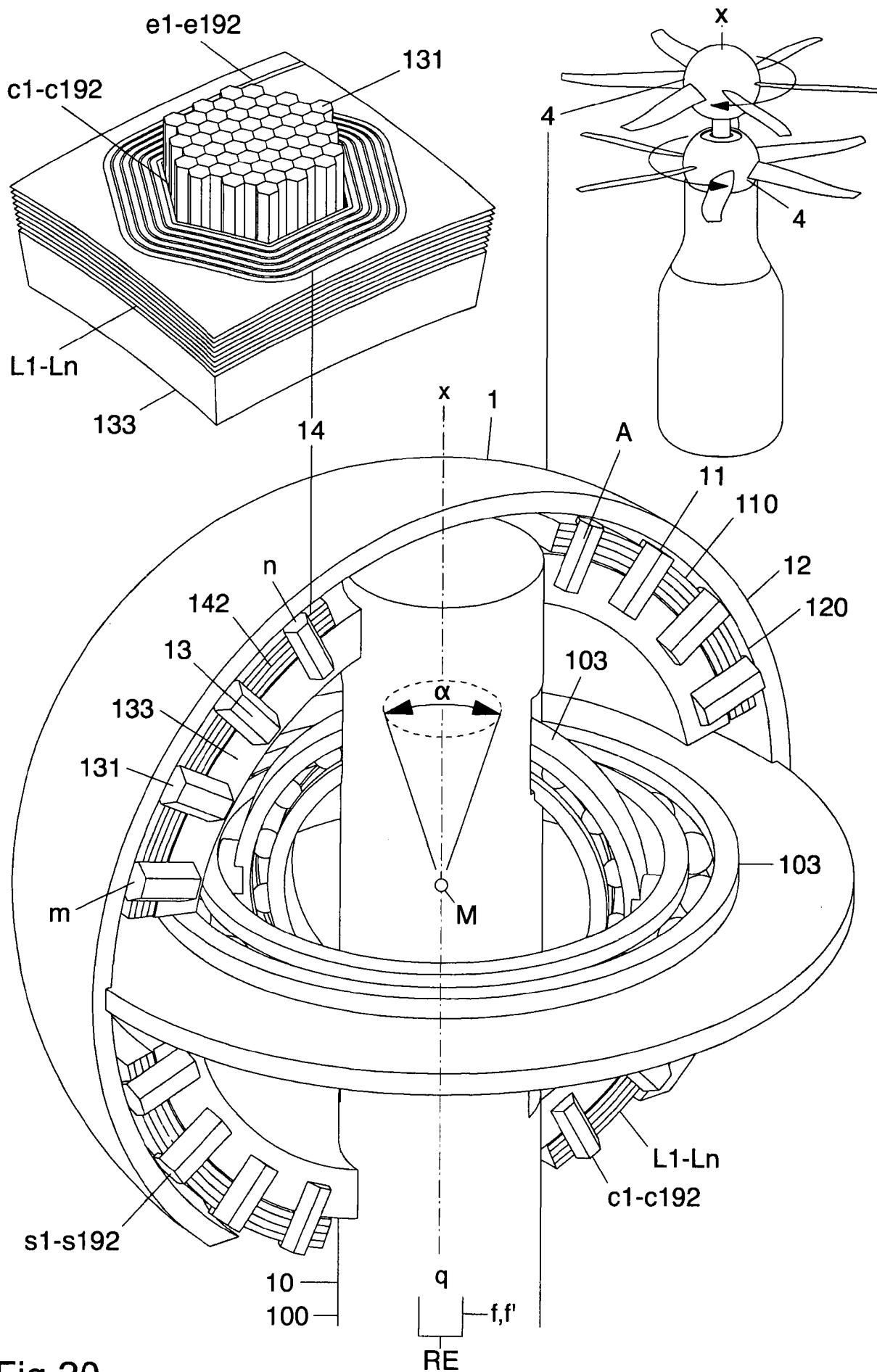


Fig.20

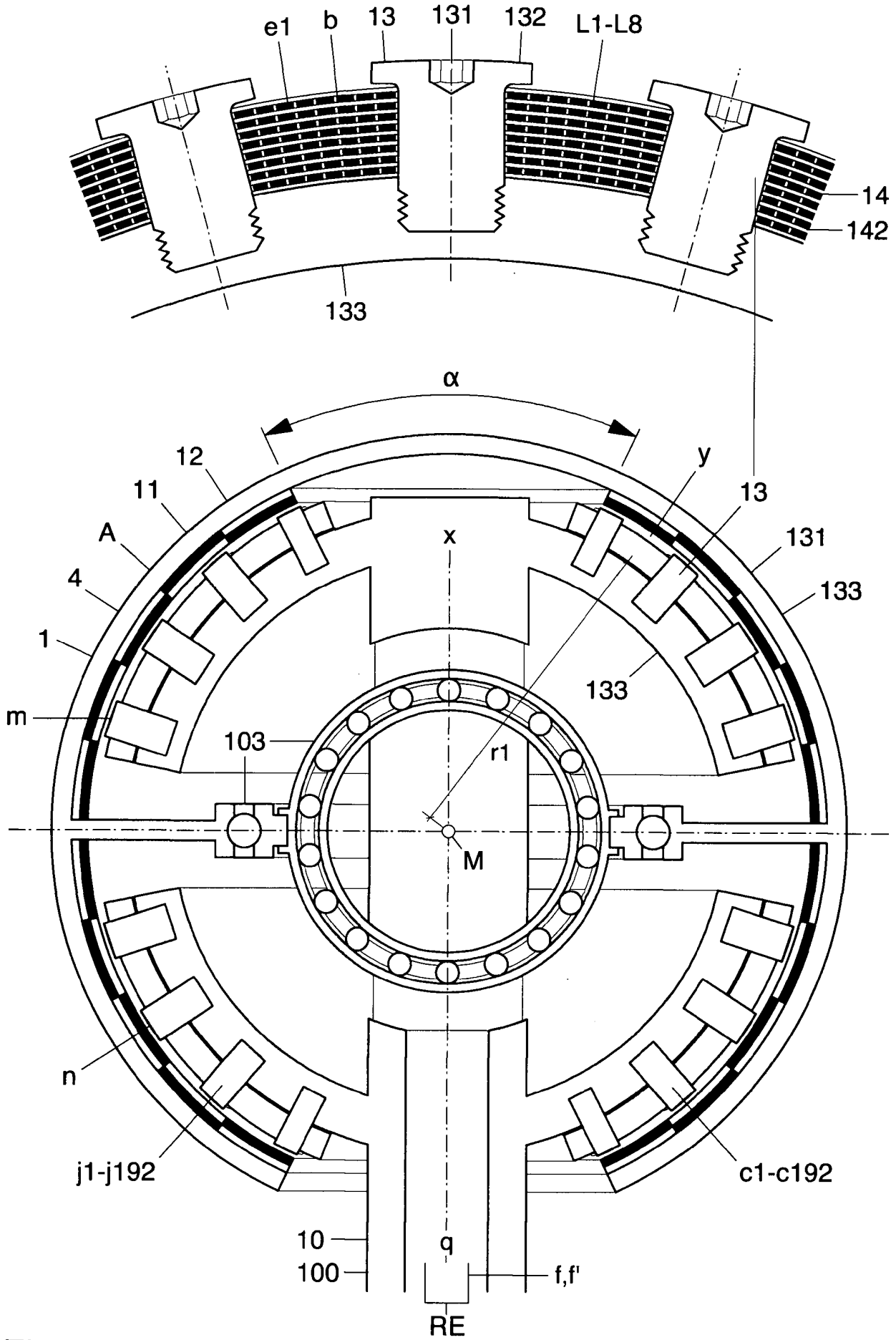


Fig.21

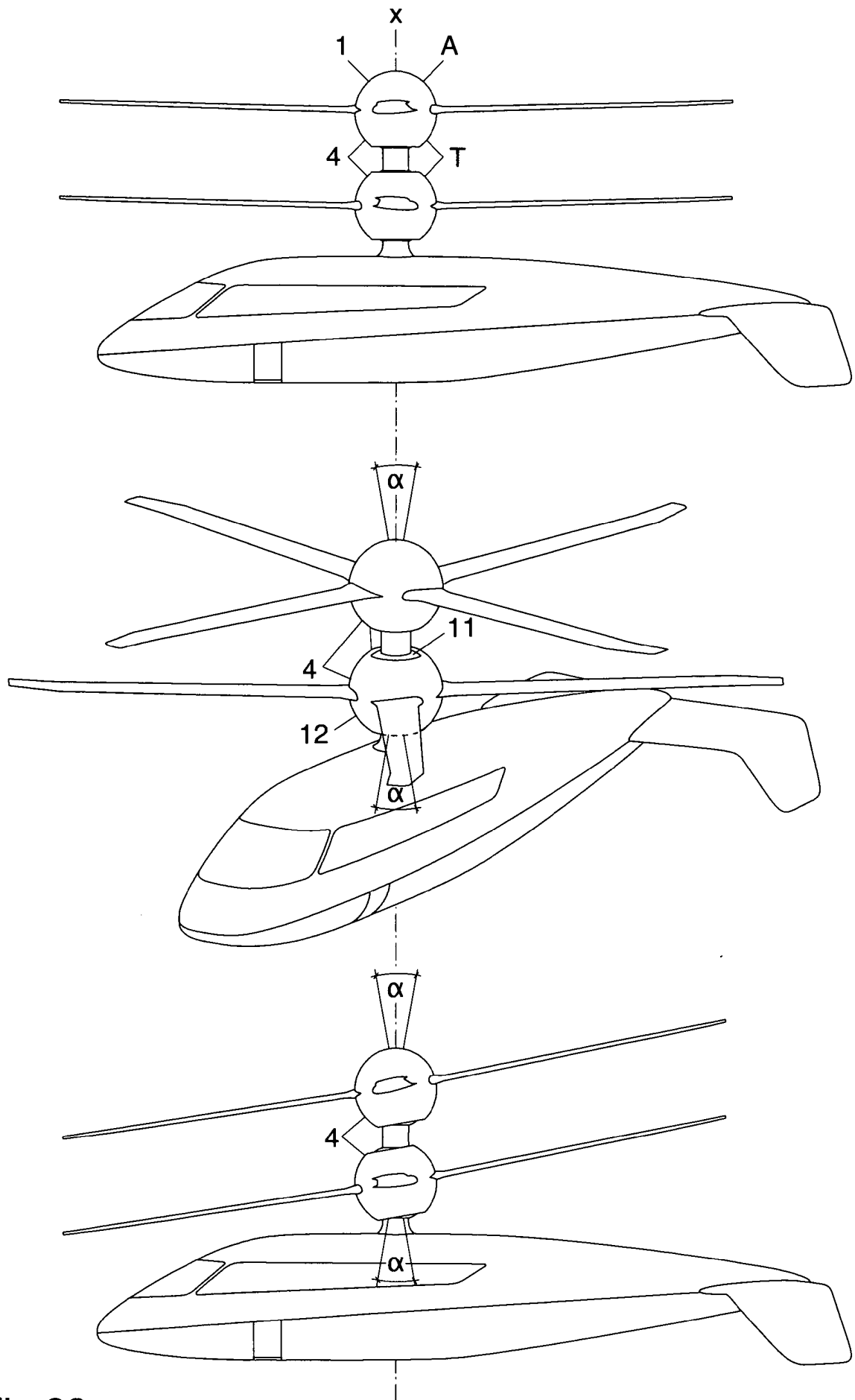


Fig.22

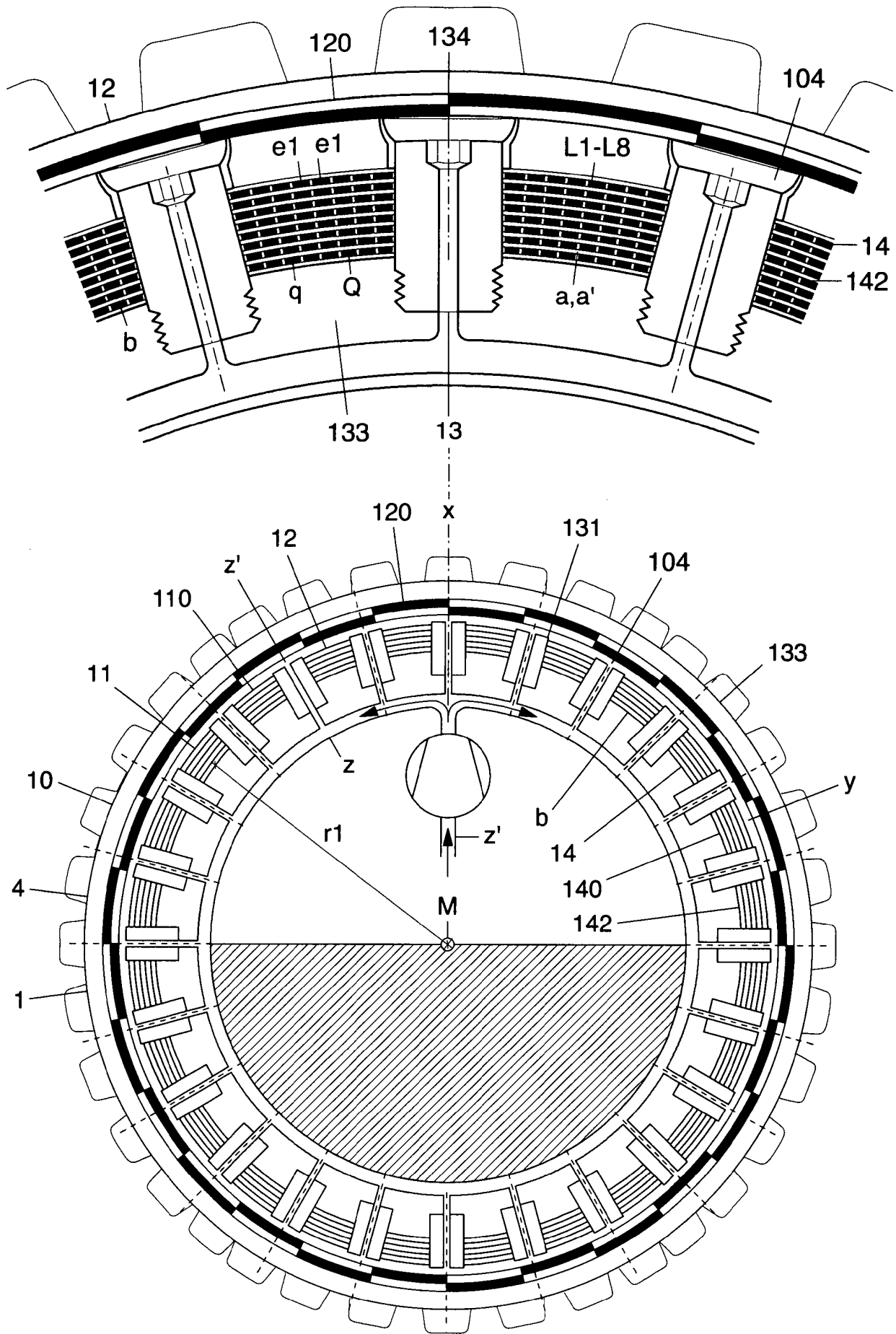


Fig.23

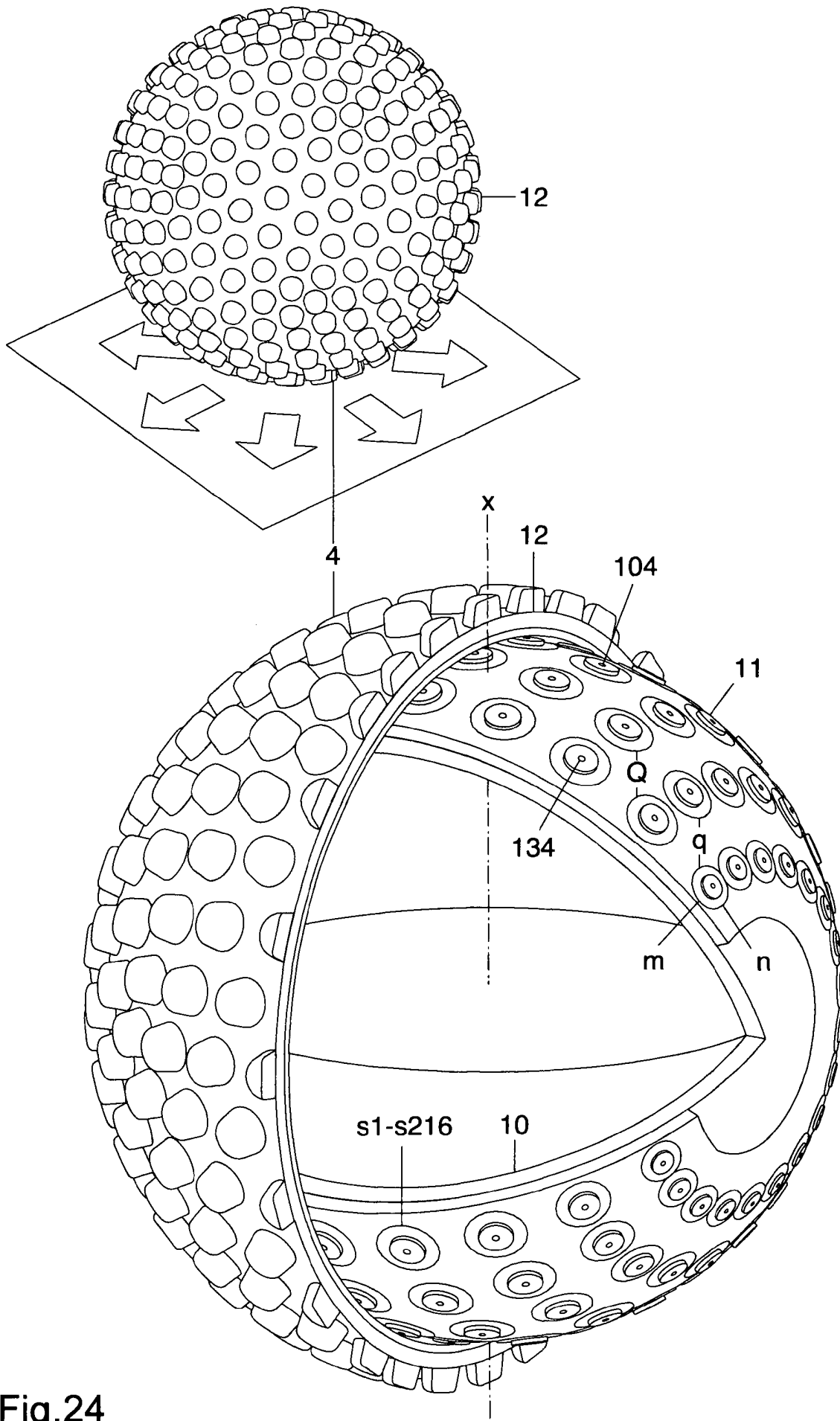


Fig.24

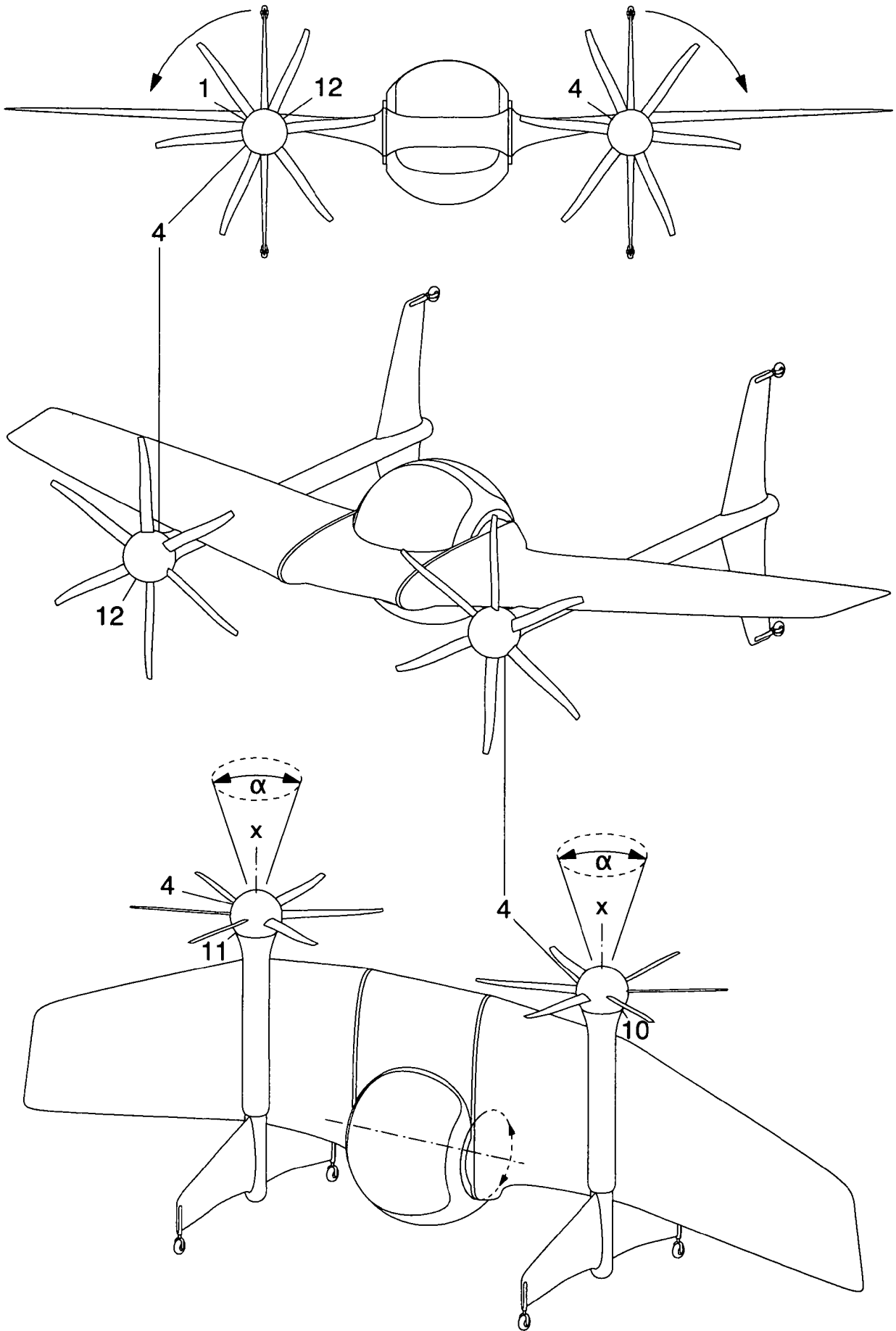


Fig.25