



(19)
Bundesrepublik Deutschland
Deutsches Patent- und Markenamt

(10) **DE 101 13 029 B4** 2008.06.12

(12)

Patentschrift

(21) Aktenzeichen: **101 13 029.5**
 (22) Anmeldetag: **17.03.2001**
 (43) Offenlegungstag: **06.12.2001**
 (45) Veröffentlichungstag
 der Patenterteilung: **12.06.2008**

(51) Int Cl.⁸: **B64B 1/06** (2006.01)
B64B 1/26 (2006.01)

Innerhalb von drei Monaten nach Veröffentlichung der Patenterteilung kann nach § 59 Patentgesetz gegen das Patent Einspruch erhoben werden. Der Einspruch ist schriftlich zu erklären und zu begründen. Innerhalb der Einspruchsfrist ist eine Einspruchsgebühr in Höhe von 200 Euro zu entrichten (§ 6 Patentkostengesetz in Verbindung mit der Anlage zu § 2 Abs. 2 Patentkostengesetz).

(66) Innere Priorität:
100 15 338.0 **28.03.2000**

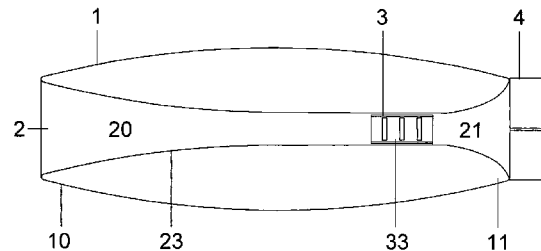
(72) Erfinder:
gleich Patentinhaber

(73) Patentinhaber:
Grimm, Friedrich, Dipl.-Ing., 70376 Stuttgart, DE

(56) Für die Beurteilung der Patentfähigkeit in Betracht
 gezogene Druckschriften:
DE-PS 2 457 90
DE-PS 1 238 84

(54) Bezeichnung: **Lenkbares Luftschiff**

(57) Hauptanspruch: Lenkbares Luftschiff mit einem pneumatisch gestützten, halbstarren oder starren Schiffskörper (1), der einen vom Bug (10) bis zum Heck (11) sich erstreckenden Hohlraum (2) zur Aufnahme des Triebwerks (3) und Teilen des Leitwerks (4) umschließt und bei dem der Schiffskörper zu einem düsenförmigen Hohlkörper (1) weitergebildet ist, der einen aerodynamisch profilierten Windkanal (2) definiert, welcher die Mantelfläche einer von einem ringförmigen Bug (10) bis zu einem ringförmigen Heck (11) sich erstreckenden Düse (23) bildet, wobei sich der düsenförmige Hohlkörper (1) zum Heck (11) des Schiffes hin verjüngt und das Triebwerk (3) im Heck (11) des Luftschiffs angeordnet ist.



Beschreibung

[0001] Die Erfindung betrifft ein lenkbares Luftschiff mit einem pneumatisch gestützten, halbstarren oder starren Schiffskörper, der einen vom Bug bis zum Heck sich erstreckenden Hohlraum zur Aufnahme des Triebwerks und Teilen des Leitwerks umschließt.

[0002] Ein derartiges Luftschiff ist aus der DE-PS 245790 bekannt. Der Tragkörper dieses Luftschiffs wird von einem zentralen Rohr, das sich von beiden Enden gegen die Mitte erst rasch, dann allmählich verengt, durchbrochen. Die Anordnung der Luftschaube ist hier in Schiffsmitte vorgesehen. Das aerodynamische Konzept, den düsenförmigen Hohlkörper zu einem sich zum Heck hin verjüngenden Windkanal mit einer Triebwerksanordnung im Heck weiterzuentwickeln, wird hier nicht offenbart.

[0003] Die DE-PS 123884 zeigt ein Luftschiff, dessen Schiffskörper von einem zylindrischen Rohr mit einer trichterförmigen Erweiterung am Bug durchbrochen wird. Die trichterförmige Erweiterung dient dazu, den Saugbereich des im vorderen Teil des Luftschiffs angeordneten Propellers zu vergrößern. Eine zweite Schraube kann im hinteren Ende der Röhre angeordnet sein. Aus dieser Druckschrift geht ein sich zum Heck des Luftschiffs hin verjüngender, düsenförmiger Hohlkörper nicht hervor.

[0004] Lenkbare Luftschiffe mit ihrer Leichter-als-Luft-Technik stellen eine faszinierende Alternative zu tragflächengestützten Luftfahrzeugen dar. Die Entwicklung der Luftschiffahrt war im Ganzen gesehen sehr erfolgreich. Dies zeigt die große Zahl der gebauten Luftschiffe und ihre beeindruckenden Fahrleistungen. Weitaus die meisten Beschädigungen und Zerstörungen der empfindlichen Luftschiffkörper traten in der Phase der Landung und des Aufstieges auf. Der Antrieb erfolgt über motorbetriebene Luftschauben, die an auskragenden Konstruktionsteilen, außerhalb des von der Hülle des Luftschiffs definierten Volumens, angebracht sind. Diese Art der Motoraufhängung erfordert in Fahrtrichtung stets eine paarweise Anordnung der Luftschauben, da der Schub eines einzelnen Propellers ein Moment an der Längsmittelachse des Luftschiffs erzeugt. Die Aufhängekonstruktion von meist mehreren Luftschauben ist aufwendig, materialintensiv und erhöht zudem den Luftwiderstand. Die Größe der Motoren und der Durchmesser der Luftschauben sind, bedingt durch die Bauart, in ihren Ausmaßen begrenzt. Im Verhältnis zum Volumen des Luftschiffs erscheinen die Abmessungen der Luftschauben eher klein. Das Leitwerk am Heck besteht aus drei oder vier Flossen, die von der Hülle des Luftschiffs abkragen und Höhen- und Seitenruder aufnehmen. Eine aktuelle Entwicklung ist das von der CARGO-LIFTER AG geplante Luftschiff zum Transport großer Lasten. Es handelt sich dabei um eine halbstarre Konstruktion mit einem steifen, bügelartigen Kiel und einer daran anschließenden Außenhülle. Form und Anordnung dieser bügelartigen Versteifungskonstruktion haben eine Abweichung von der optimalen aerodynamischen Form des Luftschiffkörpers zur Folge und erhöhen deshalb den Luftwiderstand. Der peripher angeordnete Bügel bewirkt außerdem eine Diskontinuität in der Steifigkeit der Außenhaut, wodurch der Rissebildung in der Hülle und der Gefahr von Undichtigkeiten in den Auftriebskammern Vorschub geleistet wird. Verglichen mit Flugzeugen sind Luftschiffe sehr langsame Luftfahrzeuge. Meist liegt die Fahrtgeschwindigkeit unter 150 Stundenkilometern. Die Anordnung der Triebwerke auf der Außenseite des Schiffkörpers emittiert den von den Triebwerken ausgehenden Lärm in alle Richtungen. Zudem besteht immer eine Verletzungsgefahr beim Aufstieg und bei der Landung, die von den Propellern der Triebwerke ausgeht. Da sich die empfindlichsten Konstruktionsteile eines Luftschiffs auf der dem Boden zugewandten Seite befinden, ist es nicht möglich, dass das Luftschiff unmittelbar auf dem Boden oder im Wasser niedergeht. Aufstieg und Landung eines Luftschiffs an einem beliebigen Ort sind nicht möglich, da das Luftschiff am Lande- bzw. Startplatz einen Ankermast benötigt und stets eine Bodenmannschaft für diese Manöver erforderlich ist.

Aufgabenstellung

[0005] Der Erfindung liegt die Aufgabe zugrunde, ein Luftschiff anzugeben, das bessere Fahrleistungen aufweist und über eine neuartige Start- und Landetechnik verfügt. Der düsenförmige Luftschiffkörper bewirkt eine Beschleunigung der das Luftschiff durchquerenden Luft relativ zur Fahrtgeschwindigkeit. In einer oder mehreren zum Triebwerk (3) gehörenden Druckkammern wird der Luftdruck erhöht und deshalb die Antriebsleistung der Luftschauben, Turbinenlaufräder und Ventilatoren erhöht. In den zum Triebwerk gehörenden Druckkammern vorhandene Druckluft wird zur Bedienung von Luftstrahlrudern in ringförmigen Luftleitungen an Bug und Heck genutzt. Wahlweise herstellbarer Unterdruck in der Druckkammer dient der Fixierung des Luftschiffs am Boden. Der düsenförmige Hohlkörper des Luftschiffs im Zusammenwirken mit einer oder mehreren Druckkammern des Triebwerks im Heck wirkt sich in folgenden Aspekten vorteilhaft auf die Konstruktion, den Betrieb und die Sicherheit eines Luftschiffs aus:

- höhere Steifigkeit des Luftschiffkörpers,
- Reduktion des Luftwiderstands durch Auflösung des Nachlaufwiderstands,

- erhöhter Wirkungsgrad der installierten Antriebsleistung,
- höhere Fahrtgeschwindigkeiten,
- bessere Manövrierfähigkeit,
- höhere Sicherheit durch Ummantelung der Triebwerke,
- Vereinfachung von Start- und Landetechnik,
- beliebige Möglichkeit zur Landung auf dem Land und im Wasser,
- Fahrbarkeit zu Lande und zu Wasser,
- schneller Aufstieg in große Höhen durch Senkrechtstart,
- Befahrbarkeit der Stratosphäre.

[0006] Zur Lösung dieser Aufgaben wird ein Luftschiff mit einem düsenförmigen Hohlkörper vorgeschlagen, das einen von einem ringförmigen Bug bis zu einem ringförmigen Heck sich erstreckenden und zum Heck hin sich verjüngenden Windkanal umschließt, bei dem das Triebwerk im Heck des Luftschiffs angeordnet ist. Die Gliederung des aerodynamisch profilierten Windkanals in drei Abschnitte mit einer trichterförmigen Lufteinströmöffnung, an die sich mindestens eine zum Triebwerk gehörende Druckkammer anschließt, und einem trichterförmigen Entspannungsraum am Heck ermöglicht durch die aerodynamische Profilierung die Beeinflussung von Geschwindigkeit und Druck der das Luftschiff durchquerenden Luft. Dem Triebwerk im Heck wird über den an den Bugring sich anschließenden Windkanal eine große Luftmenge zugeführt, wobei im ersten Abschnitt die Luftgeschwindigkeit erhöht und der Luftdruck reduziert wird. Beim Auftreffen auf den ersten Propeller staut sich die Luft, – der Luftdruck erhöht sich schlagartig. Zwei hintereinander angeordnete, gegensinnig drehende Luftschrauben beschleunigen die verdichtete Luftmasse und stoßen sie in den anschließenden Entspannungsraum aus. Der Wirkungsgrad eines derartigen, ummantelnden Propellertriebwerks, das mit vorgepannter Luft arbeitet, ist einer konventionellen Luftschraube deutlich überlegen. Einen vollkommen neuartigen Antrieb stellt ein Luftstrahltriebwerk dar, das aus mehreren unmittelbar hintereinander angeordneten Turbinen, die untereinander Druckkammern bilden, die den Luftstrom im Windkanal auf etwa doppelte Fahrtgeschwindigkeit beschleunigen und über eine Luftstrahldüse nach hinten ausstoßen.

[0007] Eine weitere Antriebsmöglichkeit für das Luftschiff besteht darin, unterschiedliche Triebwerke miteinander zu kombinieren. Dabei können Propellertriebwerke den nötigen Schub zur Aktivierung eines thermodynamischen Strahlrohrs erzeugen. Dieses Strahlrohr besteht aus einem sich kontinuierlich verjüngenden Teilabschnitt des Windkanals, einer Brennkammer und einer Düse, über die die Luft und die Verbrennungsgase nach hinten ausgestoßen werden. Der Vorteil eines derartigen Staustrahltriebwerks liegt darin, dass es weitgehend ohne bewegliche Teile auskommt. Schließlich können ein oder mehrere Düsenstrahltriebwerke innerhalb des Windkanals angeordnet werden.

[0008] Der beste Wirkungsgrad hinsichtlich der eingesetzten Energie und der daraus gewonnenen Schubkraft wird jedoch durch große Luftschrauben, die einen Durchmesser von bis zu 25 m haben können und die den Luftstrom im Windkanal nur mäßig verdichten und beschleunigen, erzielt.

[0009] Bei allen vorgeschlagenen Triebwerksvarianten werden die lärm erzeugenden Bauteile durch das umgebende Luftschiff abgeschirmt. Die gekammerte Bauweise sorgt für größtmögliche Betriebssicherheit. Der Windkanal besitzt eine trichterförmige Lufteinströmöffnung und am Heck einen trichterförmigen Entspannungsraum. Die Anbringung von Teilen des Leitwerks in diesen Bereichen erscheint besonders vorteilhaft. So wird z.B. vorgeschlagen, innerhalb der Lufteinströmöffnung am Bug eine oder mehrere zweiseitig gelagerte, horizontale, aerodynamisch geformte Flossen mit einem beweglichen Höhenruder vorzusehen. Der trichterförmige Entspannungsraum am Heck eignet sich hervorragend zur Anbringung aerodynamisch geformter Flossen in kreuzförmiger Anordnung, die bewegliche Höhen- und Seitenruder aufnehmen. Eine besonders vorteilhafte Ausführungsform des Heckleitwerks sieht vor, mindestens drei untereinander starr verbundene und in einem Winkel angeordnete Ruderflächen bezüglich der Längs-, Quer- und Hochachse des Luftschiffs innerhalb des Entspannungsraums frei drehbar zu lagern, sodass der nach hinten austretende Luftstrom gelenkt werden kann und das Luftschiff damit über eine Schubvektorsteuerung verfügt. Am Heck des Schiffskörpers angebrachte Flossen, zur Aufnahme zusätzlicher Höhen- und Seitenruder dienen der Stabilisierung des Luftschiffs im Stillstand oder bei geringen Fahrtgeschwindigkeiten. Erfindungsgemäße größere Luftschiffe sind im Bereich des ringförmigen Bug- und Heckwulstes mit zusätzlichen Luftstrahlrudern ausgestattet, die bezüglich der Längsmittelachse senkrecht angeordnet sind und die Manövrierfähigkeit des Luftschiffs im Stillstand gewährleisten.

[0010] Ein erfindungsgemäßes Luftschiff ermöglicht eine neuartige Start- und Landetechnik. An der Luftschiffsunterseite ist ein aufblasbarer Schlauch vorgesehen, mit dem sich das Luftschiff auf dem Untergrund abstützt. Dieser Druckschlauch umgibt ein Luftkissen zwischen der Luftschiffsunterseite und der Aufstandsfläche.

che. Beim Start kann ein Teil der Druckluft aus der Druckkammer zu diesem Luftkissen abgeleitet werden, so dass sich das Luftschiff auf einem Luftkissen abstützt. Für die temporäre Fixierung am Landeplatz kann mittels der Druckkammer auch ein Unterdruck an dem Luftkissen erzeugt werden, sodass sich das Luftschiff an der Aufstandsfläche festsaugen kann. Bei Zwischenlandungen – für die Aufnahme von Passagieren oder Fracht – ist diese neuartige Landetechnik von großem Vorteil, da sich das Luftschiff ohne den Einsatz einer Bodenmannschaft oder spezieller Landevorkehrungen mittels Unterdruck selbst am Untergrund verankern kann.

Aerodynamik

[0011] Ein hohl ausgebildeter Luftschiffkörper hat zunächst in Fahrtrichtung eine geringere Anströmfläche als ein voll ausgebildeter Luftschiffkörper. Der auf den Bug auftreffende Luftstrom wird an dem ringförmigen Bugwulst geteilt, wobei ein Teil der Luft das Luftschiff von außen umströmt und ein weiterer Teil den Luftschiffkörper von innen durchströmt. Die dem Windkanal zugewandte Seite und die Außenseite des Luftschiffs weist eine aerodynamische Profilierung auf. Zunächst erhöht sich der Reibungswiderstand des Luftschiffs durch die etwa um 20–30 % erhöhte Oberfläche, die der Hohlkörper mit sich bringt. Bei einem Luftschiff, bei dem das Triebwerk im Heck angeordnet ist und das ein Streckungsverhältnis von 1:3 bis 1:4 aufweist, kann im Idealfall der Nachlaufwiderstand auf Null gesenkt werden. Dadurch wird der Gesamtluftwiderstand gegenüber herkömmlichen Lösungen drastisch gesenkt. Strahlruderflächen im Abstrom der Luftschraube sind sehr wirkungsvoll, wenn der abgelenkte Propellerstrahl unmittelbar stromab der Ruder ins Freie austritt. Bei dieser Anordnung befindet sich das Triebwerk im Heck des Luftschiffs.

[0012] Herkömmliche Luftschiffe befahren die Atmosphäre und steigen selten höher als 1.000 m auf. Gelingt es, den Aktionsradius eines Luftschiffs bis in die Stratosphäre auszudehnen, ergeben sich neue Möglichkeiten bezüglich der aktiven Fahrleistung, aber auch bezüglich der passiven Ausnutzung der Luftströme in großer Höhe. Die trichterförmige Lufteinströmöffnung eines erfindungsgemäßen Luftschiffs wirkt als Verdichter, der in großer Höhe dünnen Luft. Deswegen kann ein erfindungsgemäßes Luftschiff noch in großer Höhe mit konventionellen Triebwerken angetrieben werden. In der Stratosphäre kann aber auch das Rückstoßprinzip eines Staustrahltriebwerks genutzt werden, bei dem die heißen Verbrennungsgase nach hinten ausgestoßen werden. Eine besonders Ausführungsform sieht den Senkrechtstart eines Luftschiffs vor. Beim Aufstieg in große Höhen kann zusätzlich zu dem durch Wasserstoff oder Helium erzeugten Auftrieb, der von den Triebwerken erzeugte Schub genutzt werden. Nach Erreichen der gewünschten Flughöhe schwenkt das Luftschiff in die Horizontale. Da der Luftwiderstand mit zunehmender Höhe abnimmt, erreicht ein Stratosphärenluftschiff eine höhere Fahrtgeschwindigkeit.

Konstruktion

[0013] Die Erfindung bezieht sich auf pneumatisch gestützte Luftschiffe, auf halbstarre und starre Luftschiffe. Für die Konstruktion des hohlen Luftschiffkörpers werden im Rahmen der Erfindung unterschiedliche Vorschläge gemacht, die im Folgenden näher erläutert werden:

Ein hohlkörperförmiger Pneu dessen Hülle einen Windkanal umschließt ist deutlich stabiler als ein voller Pneu, der diese zusätzliche Stützfläche nicht besitzt. Bereits bei dieser einfachen Ausführungsvariante, zeigen sich die strukturellen Vorteile des düsenförmigen Hohlkörpers mit zweiachsig gekrümmten Oberflächen. Ein erfindungsgemäßes Luftschiff in seiner einfachsten Ausführungsform besteht deshalb aus einer einzigen Traggaszelle, deren Formstabilität durch Überdruck hergestellt wird. Eine ausschließlich pneumatisch gestützte Hüllkonstruktion ist aber unter dem Aspekt der Stabilität des Luftschiffkörpers eher ungünstig. Eine Konstruktion, bei der ein wulstförmiger starrer Ring am Bug und Heck durch einen Druckstab, der entlang der Längsmittelachse des Luftschiffs verläuft, verbunden ist, ermöglicht es, dem Luftschiff eine höhere Stabilität und eine gestrecktere Form und deshalb auch eine bessere Aerodynamik zu geben. Mit Hilfe dieses Druckstabes kann die Innen- und Außenhülle des Luftschiffes konstruktiv vorgespannt werden, sodass die Form des Luftschiffkörpers von der konstruktiven Vorspannung und dem pneumatischen Überdruck bestimmt wird. Mit zunehmender Größe des Luftschiffes kann dieses außerhalb des Luftschiffkörpers und innerhalb des Windkanals liegende Tragwerk, dessen Haupttragelement aus einem zentralen Druckstab mit dazu quer angeordneten Ringträgern besteht, durch längs angeordnete Spannglieder, die die Ringträger in radialer Anordnung umfangseitig untereinander verbinden, versteift werden. Eine besonders günstige Variante stellt ein membranverspannter Druckstab dar, bei dem die dem Windkanal zugewandte Seite der Luftschiffhülle aus einer konstruktiv vorgespannten Membrane besteht, auf die sich eine oder mehrere pneumatisch gestützte Traggaszellen abstützen.

[0014] Der steife Teil eines halbstarren Luftschiffhohlkörpers besteht aus einer den Windkanal umgebenden Röhre, mit einer trichterförmig erweiterten Lufteinströmöffnung und mit einem trichterförmig erweiterten Entspannungsraum am Heck, die ein erfindungsgemäßes Luftschiff entlang seiner Längsmittelachse oder parallel

zu dieser Achse durchschneidet. Diese Röhre ist entweder als eine leichte Schalenkonstruktion – gegebenenfalls mit längs oder quer angeordneten Versteifungsrippen – aus glasfaserverstärkten Sandwichelementen mit Wabekern, oder aus einer einlagigen Fachwerkkonstruktion mit Füllelementen aufgebaut. Bei einem halbstarren Luftschiff wird die gesamte Außenhülle von einer oder mehreren das zentrale Rohr umgebenden Traggaszellen gestützt. Die Stabilisierung der Außenhülle erfolgt durch Überdruck zwischen den Traggaszellen und der Außenhülle. Die Länge eines herkömmlichen Prallluftschiffes ist etwa auf 60 m begrenzt. Ein Prallluftschiff jedoch mit einem starren in Schiffsängsrichtung angeordneten Rohr kann länger und schlanker gebaut werden, sodass eine höhere Traglast und bessere Fahreigenschaften möglich sind.

[0015] Für weiter verbesserte Fahrleistungen bei Luftschiffen ab 60 m Länge empfiehlt es sich Außen- und Innenhülle starr auszubilden. In diesem Fall dient die den Windkanal umgebende Fachwerkröhre als gemeinsamer Gurtstab mehrerer in radialer Anordnung unter- bzw. überspannten Träger. Bei einer entsprechenden Krümmung der Außenfläche des Luftschiffkörpers können diese überspannten, fischbauchförmigen Träger ohne zusätzliche aussteifende Verbände ausgebildet werden. Zeigt die Außenhaut eine flache Krümmung, wird der überspannte Träger mit aussteifenden Verbänden versehen und teilt das Luftschiff in mindestens drei in Längsrichtung angeordnete Sektoren. Eine besonders leichte, weitgehend zugbeanspruchte Konstruktion besteht aus quer zu dem zentralen Rohr angeordneten Druckringen, die in Längs- und Querrichtung durch eine Vielzahl von Seilen gehalten werden. Bei einem mehr als 200 m langen Luftschiffkörper wird der Windkanal von einer zweischaligen Rohrkonstruktion in Leichtbauweise umgeben. Eine Fachwerkröhre, die den Bug- und Heckring mit einander verbindet und mehrere parallel zur Längsmittelachse des Luftschiffes angeordnete Druckstäbe umfasst, ist das primäre Tragelement eines sehr leichten und steifen Tragwerkes für einen erfindungsgemäßen Luftschiff. Dabei wird jeder der in Schiffsängsrichtung angeordneten Druckstäbe sowohl auf seiner dem Windkanal zugewandten Seite, als auch auf der nach außen gewandten Seite unter- bzw. überspannt. Das in Längs- und Querrichtung verspannte Fachwerkröhre erzeugt die Außenkontur eines düsenförmigen Hohlkörpers. Eine in Längs- und Querrichtung vorgespannte, textile Hülle umgibt das Luftschiff allseitig. Für Fahrtgeschwindigkeiten größer als 200 Stundenkilometer ist eine steife Hüllkonstruktion aus GFK-Sandwichelementen oder aus Aluminium-Sandwichelementen vorgesehen. Die größte Tragfähigkeit und die höchste Steifigkeit wird mit einer Konstruktion erzielt, bei der sowohl die dem Windkanal zugewandte, als auch die Außenseite des Luftschiffkörpers jeweils von einer einlagigen Gitterschale aus zug- und druckbeanspruchten Stäben gebildet wird. Verbindet man beide Schalen durch in Längsrichtung angeordnete Fachwerkträger, erhält man eine Rohr-im-Rohr-Konstruktion, die leicht ist und höchsten Anforderungen an die Steifigkeit genügt.

[0016] Schließlich kann ein im Windkanal angeordnetes Tragwerk, das aus einem koaxial zur Längsmittelachse angeordnetem Rohr und radial angeordneten Kragarmen besteht mit dem umgebenden Luftschiffkörper verbunden werden. Dadurch entsteht eine konzentrisch aufgebaute mehrschalige Rohrkonstruktion, die sich durch eine besonders große Steifigkeit auszeichnet.

[0017] Als Materialien für die Konstruktion erfindungsgemäßer Luftschiffe bieten sich filigrane Leichtbauträger aus hochfestem Aluminium, glasfaserverstärkte Rundhohlprofilen mit einer Schaumfüllung sowie flächenförmige Bauteile aus GFK-Sandwichelementen oder Leichtbauverbundkonstruktionen aus Kunststoff und Metall an. Die einzelnen Traggaszellen erhalten eine Hülle aus einer besonders dicht gewebten Seide und die Außenhülle kann aus einer glasfaserverstärkten mehrschichtigen, hoch zugfesten Membrane bestehen, die über die starre Tragkonstruktion gespannt wird. Die Anordnung aller wesentlichen Komponenten des Luftschiffes im Bereich des zentralen Windkanals erlaubt die Ausbildung idealtypischer Tragstrukturformen für Schiffskörper, die sich gegenüber herkömmlichen Lösungen durch ein geringeres Gewicht, höhere Steifigkeit des Luftschiffkörpers und eine größere Sicherheit für die Besatzung und die Passagiere auszeichnen. Großluftschiffe mit einem Durchmesser von 60 m und mehr und einer Länge bis zu 300 m können mit denen im Rahmen der Erfindung offenbarten Tragstrukturen wirtschaftlich hergestellt werden. Derartige Luftschiffe verfügen über ein Traggasvolumen, das fantastische Möglichkeiten für Passagierluftschiffe und Frachter eröffnet. Die Aufnahme von Nutzlasten von 200–300 Tonnen ist vorstellbar.

[0018] Die im Rahmen der Erfindung dargestellten Konstruktionsvorschläge verbessern die Steifigkeit des Luftschiffkörpers. Bei einem pneumatisch gestützten Luftschiffkörper wird dies durch die Zweischaligkeit des Pneus erreicht. Bei einem Luftschiff mit einem außen liegenden, innerhalb des Windkanals liegenden Tragwerkes, ist ein vom Bug bis zum Heck sich erstreckender zentraler Druckstab vorhanden, der durch unterschiedliche Verspannungen stabilisiert wird. Bei einem erfindungsgemäßen Luftschiff mit einem innen liegenden Tragwerk wird der Windkanal von einem als Schalenkonstruktion aufgebauten oder auch von einer als Fachwerkröhre ausgebildeten Rohrkonstruktion umschlossen, die ein vom Bug bis zum Heck sich erstreckende Röhre bildet. Schließlich können der wulstförmige Bugring und der wulstförmige Heckring durch ein Fachwerkröhre untereinander verbunden werden. Dabei wird jeder parallel zur Längsmittelachse des Luftschiffes ange-

ordnete Druckstab durch eine dem Windkanal zugewandte Unterspannung und eine nach außen gerichtete Überspannung verspannt. Auf diese Weise wird die aerodynamisch geformte Außenkontur des düsenförmigen Luftschiffkörpers ausschließlich über ein Netz aus zugbeanspruchten Traggliedern aufgebaut. Das Tragwerk mit der größtmöglichen Steifigkeit ist eine doppelwandige Fachwerkrohre, bei der der Windkanal von einer Fachwerkrohre und die Außenfläche des Luftschiffkörpers ebenfalls von einer Fachwerkrohre gebildet werden. Verbindet man beide Röhren durch längs angeordnete Fachwerkscheiben oder Verspannungen entsteht eine biege- und torsionssteife doppelwandige Röhrenkonstruktion, die den bei höheren Fahrtgeschwindigkeiten auftretenden dynamischen Beanspruchungen standhält. Für die Einleitung einer punktuell am Luftschiffkörper angreifenden großen Einzellast wird vorgeschlagen, die den Windkanal umgebende Fachwerkrohre durch im Querschnitt A-förmige Böcke abzustützen. Längs angeordnete Gurtungen und Böden in diesem Bereich bilden eine steife Zelle zur Aufnahmen der Einzellast.

Vorkehrungen für den Aufstieg und die Landung

[0019] Die Gefahr von Beschädigungen oder Havarien ist für ein Luftschiff in der Phase des Aufstieges und bei der Landung und auch während des Aufenthaltes am Boden besonders groß. Kehrt das Luftschiff nicht an seinen Heimathafen zurück, wo es in eine Halle einfahren kann, ist es auf Ankerplätze mit Ankermasten angewiesen. Zahlreiche Luftschiffe wurden durch Stürme und Unwetter am Ankermast zerstört. Im Rahmen der Erfindung wird deshalb vorgeschlagen, dass ein Luftschiff immer direkt auf den Boden bzw. auf das Wasser abgesetzt wird. Dies ist deshalb möglich, weil alle empfindlichen Konstruktionsteile im Bereich des Windkanals angeordnet sind, und weil das Luftschiff an seiner dem Boden zugewandten Seite pneumatische Kufen besitzt. Ein erfindungsgemäßes Luftschiff mit einer pneumatisch gestützten Außenhülle ist mit einer Aufstandsfläche, die von aufblasbaren Luftkissen gebildet wird, ausgestattet, sodass es sich ohne Gefahr von Beschädigungen direkt auf den Boden abstützen kann. Die Traggaszellen und die elastische Verformbarkeit eines pneumatisch gestützten Luftschiffkörpers können als Stoßdämpfer benutzt werden. Bei einer Zwischenlandung sollen die Landung und der Wiederaufstieg innerhalb einer kurzen Zeitspanne erfolgen. Dazu ist es notwendig, dass das Luftschiff möglichst ohne das Ablassen von Traggas den Landeplatz erreicht. Das fahrende Luftschiff kann mit der von den Propellern erzeugten Schubkraft über dynamisch erzeugte auf- und abtreibende Kräfte an den Ruderflächen abtauchen. Im Stillstand über dem Landeplatz werden die Antriebspropeller so geschwenkt, dass die das Luftschiff zum Boden ziehen. Größere erfindungsgemäße Luftschiffe verfügen über Strahltriebwerke am Bug und Heck, die ebenfalls in der Lage sind, eine symmetrische, zum Boden gerichtete Schubkraft zu erzeugen. Wasserbecken an Landeplätzen ermöglichen die Aufnahme von Wasserballast bereits bei der Landeanfahrt mit einem Saugrüssel. Sobald das Luftschiff am Boden aufsteht, wird es dort vertäut und verankert und nimmt Ballast auf. Ein auf diese Weise geparktes Luftschiff ist wesentlich weniger anfällig gegenüber Wind und Unwetter.

[0020] Die Erfindung wird anhand von verschiedenen, in den Zeichnungen schematisch dargestellten Ausführungsbeispielen näher erläutert. Es zeigt:

[0021] Fig. 1a: ein erfindungsgemäßes Luftschiff im schematischen Längsschnitt.

[0022] Fig. 1b: ein erfindungsgemäßes Luftschiff im schematischen Längsschnitt.

[0023] Fig. 1c: ein erfindungsgemäßes Luftschiff mit kreisringförmigem Querschnitt im Querschnitt.

[0024] Fig. 1d: ein erfindungsgemäßes Luftschiff mit ellipsenförmigem Querschnitt im schematischen Querschnitt.

[0025] Fig. 1e: den Querschnitt eines erfindungsgemäßen Luftschiffs mit frei geformtem Querschnitt.

[0026] Fig. 2a: ein Segment der Tragstruktur eines erfindungsgemäßen, starren Luftschiffes in der isometrischen Übersicht.

[0027] Fig. 2b: ein Segment der Tragstruktur eines erfindungsgemäßen, starren Luftschiffes in der isometrischen Übersicht.

[0028] Fig. 2c: ein Segment der Tragstruktur eines erfindungsgemäßen, starren Luftschiffes als isometrische Übersicht.

[0029] Fig. 3a: ein erfindungsgemäßes, halbstarres Luftschiff mit einem elektrisch betriebenen Luftstrahl-

triebwerk im Heck im Längsschnitt.

[0030] Fig. 3b: ein erfindungsgemäßes, halbstarres Luftschiff mit einem elektrisch betriebenen Luftstrahltriebwerk im Heck in der Frontansicht.

[0031] Fig. 3c: ein erfindungsgemäßes, halbstarres Luftschiff mit einem elektrisch betriebenen Luftstrahltriebwerk im Heck in der Heckansicht.

[0032] Fig. 4a: ein erfindungsgemäßes, halbstarres Ein-Personen-Luftschiff im Längsschnitt.

[0033] Fig. 4b: das erfindungsgemäße, halbstarre Luftschiff nach der Fig. 4a in der Frontansicht.

[0034] Fig. 4c: das erfindungsgemäße halbstarre Luftschiff nach der Fig. 4a in der Heckansicht.

[0035] Fig. 5a: ein erfindungsgemäßes, halbstarres Personenluftschiff mit einer Gondel am Bug im vertikalen Längsschnitt.

[0036] Fig. 5b: das erfindungsgemäße, halbstarre Luftschiff nach Fig. 5a in der Frontansicht.

[0037] Fig. 5c: das erfindungsgemäße, halbstarre Luftschiff nach Fig. 5a in der Heckansicht.

[0038] Fig. 6a: ein erfindungsgemäßes, halbstarres Passagierluftschiff im vertikalen Längsschnitt.

[0039] Fig. 6b: das erfindungsgemäßes, halbstarres Passagierluftschiff nach Fig. 6a im schematischen Querschnitt.

[0040] Fig. 6c: den vertikalen Detailschnitt durch eine pneumatische Kufe des Passagierluftschiffs nach Fig. 6a.

[0041] Fig. 7a: ein erfindungsgemäß, starres Luftschiff mit einem zentralen Fahrgastraum im vertikalen Längsschnitt.

[0042] Fig. 7b: das erfindungsgemäße, starre Luftschiff nach Fig. 7a in der Frontansicht.

[0043] Fig. 7c: das erfindungsgemäße, starre Luftschiff nach Fig. 7a im Querschnitt.

[0044] Fig. 7d: das erfindungsgemäße, starre Luftschiff nach Fig. 7a in der Heckansicht.

[0045] Fig. 8a: ein erfindungsgemäßes, starres Luftschiff mit Düsenstrahltrieb in der Ansicht.

[0046] Fig. 8b: das erfindungsgemäße, starre Luftschiff nach Fig. 8a mit eingezogenem Fahrgastraum im vertikalen Längsschnitt.

[0047] Fig. 8c: das erfindungsgemäße, starre Luftschiff nach Fig. 8a mit ausgefahrenem Fahrgastraum im vertikalen Längsschnitt.

[0048] Fig. 8d: das erfindungsgemäße, starre Luftschiff nach Fig. 8a in der Ansicht von vorne.

[0049] Fig. 8e: das erfindungsgemäße, starre Luftschiff nach Fig. 8a im schematischen Querschnitt.

[0050] Fig. 8f: das erfindungsgemäße, starre Luftschiff nach Fig. 8a in der Ansicht von hinten.

[0051] In den Figuren sind pneumatisch gestützte, halbstarre und starre Luftschiffe mit einem sich zum Heck verjüngenden, düsenförmigen Hohlkörper und mit einem Triebwerk im Heck dargestellt.

[0052] Fig. 1a zeigt ein Luftschiff, dessen Schiffskörper als düsenförmiger Hohlkörper (1) ausgebildet ist, und einen vom Bug (10) bis zum Heck (11) sich erstreckenden aerodynamisch geformten Windkanal (2) umschließt, im schematischen Längsschnitt. Die engste Stelle des düsenförmigen Hohlkörpers befindet sich im Heck des Luftschiffs. Das Triebwerk (3) zeigt zwei in Fahrtrichtung hintereinander liegende Druckkammern (33).

[0053] Fig. 1b zeigt ein Luftschiff nach Fig. 1a. Das Triebwerk (3) besitzt hier drei parallel zur Fahrtrichtung angeordnete Druckkammern (33).

[0054] Fig. 1c zeigt ein Luftschiff mit einem kreisringförmigen düsenförmigen Hohlkörper im Querschnitt.

[0055] Fig. 1d zeigt ein Luftschiff mit einem ellipsenförmigen düsenförmigen Hohlkörper im Querschnitt. Hier sind zwei parallel nebeneinander angeordnete Druckkammern (33) erkennbar.

[0056] Fig. 1e zeigt ein Luftschiff mit einem frei geformten, düsenförmigen Hohlkörper (17) im Querschnitt.

[0057] In Fig. 2 sind Konstruktionsvorschläge für Luftschiffe mit einem düsenförmigen Hohlkörper (1) dargestellt. Dabei zeigt Fig. 2a ein innen liegendes Tragwerk (6), wobei der Windkanal (2) von einer Schalenkonstruktion mit versteifenden Rippen (63) umschlossen wird. Mindestens drei in Schiffslängsrichtung angeordnete unterspannte Träger mit aussteifenden Verbänden (64) stützen sich auf die Schalenkonstruktion (63) ab und bilden zusammen mit drucksteifen Ringen (65) das Volumen des Hohlkörpers (1). Die Steifigkeit der Konstruktion nimmt mit der Zahl der unterspannten Träger mit aussteifenden Verbänden (64) zu. Entsprechend der vorgeschlagenen Bauweise ist die Zahl der längs angeordneten unterspannten Träger nach oben offen.

[0058] Fig. 2b zeigt ebenfalls ein innen liegendes Tragwerk (6) mit einer den Windkanal (2) umschließenden Schalenkonstruktion (63). Die zentrale Schalenkonstruktion (63) wird von mindestens drei unterspannten Trägern (66) unter- bzw. überspannt. Abhängig von der Krümmung der Außenschale des Luftschiffs in Längsrichtung können hier aussteifende Diagonalen entfallen. Mit zunehmender Zahl der unterspannten Träger (66) nimmt die Steifigkeit der Konstruktion zu. Die unterspannten Träger (66) können gegenüber der zentralen Schalenkonstruktion (63), vorgespannt werden, sodass sichergestellt ist, dass bei unterschiedlichen Belastungen in den außen liegenden, längs verlaufenden Zuggliedern stets eine Zugbeanspruchung vorherrscht.

[0059] Fig. 2c zeigt einen Konstruktionsvorschlag für den Luftschiffkörper, bei dem die den Windkanal (2) umschließende Schalenkonstruktion (63) in Querrichtung von ringförmigen Trägern (67) umgeben ist. Die ringförmigen Träger (67) werden durch eine Vielzahl radial angeordneter Speichen mit den Versteifungsrippen der Innenschale (63) verbunden. Seile, die den Luftschiffkörper von dem ringförmigen Bugwulst (10) bis zum ringförmigen Heckwulst (11) umspannen, stützen sich auf den Ringträgern mit Speichen (67) ab. Die Tragstruktur nach Fig. 2c kommt mit wenigen druckbeanspruchten Tragelementen, wie dem Rohr (63) und dem Ring (67) aus und ist deswegen extrem leicht. Im Sinne einer besseren Lesbarkeit wurde nur ein Speichenrad (67) vollständig dargestellt.

[0060] Fig. 3 zeigt ein halbstarres Luftschiff mit einem düsenförmigen Hohlkörper (1), Fig. 3a im Längsschnitt, Fig. 3b in der Vorderansicht, Fig. 3c die Heckansicht des Luftschiffs. Fig. 3a zeigt einen düsenförmigen Hohlkörper (1) mit einem pneumatisch gestützten Tragwerk (7), einem ringförmigen Querträger (54) am Bug (10), einem ringförmigen Träger (54) am Heck (11) und einem aerodynamisch geformten Windkanal (2). Um eine bessere Aerodynamik zu erzielen, ist der Luftschiffkörper (1) durch innen liegende Druckstäbe (60) vorgespannt. Die engste Stelle befindet sich im Heck des Luftschiffs. Zwei elektrisch betriebene Ventilatoren (32) beschleunigen den das Luftschiff durchquerenden Luftstrom. Unmittelbar hinter dem Triebwerk im Heck trifft der Luftstrom auf vertikale und horizontale Ruderflächen (41, 42). Der elektrische Strom zum Betrieb der Motoren wird über Solarzellen (38), die auf der pneumatisch gestützten Hülle (70) angeordnet sind, erzeugt.

[0061] Fig. 4 zeigt ein halbstarres Ein-Personen-Luftschiff mit einem innen liegenden Tragwerk (6), Fig. 4a im Längsschnitt, Fig. 4b in der Frontansicht, Fig. 4c in der Heckansicht. Das innen liegende Tragwerk (6) des Luftschiffes besteht aus mehreren Druckstäben (60) in Längsrichtung, die einen ringförmigen Querträger (54) am Bug (10) und einen ringförmigen Querträger (54) am Heck (11) untereinander verbinden. Der düsenförmige Hohlkörper (1) verjüngt sich zum Heck des Schiffes. Unmittelbar vor dem hohlkugelsegmentförmigen, hinteren Entspannungsraum (21) befindet sich das elektrisch betriebene Triebwerk mit einer Druckkammer (33) und zwei Ventilatoren (32). In dem hohlkugelsegmentförmigen Entspannungsraum (21) frei drehbare Steuerflächen (43) ermöglichen die Ablenkung des austretenden Luftstrahls. Die pneumatisch gestützte Außen- und Innenhülle besteht aus einer transluzenten Folie (96) mit integrierten Solarzellen (38), die den Strom für den Elektroantrieb liefern. Das Cockpit (84) befindet sich im Bereich der trichterförmigen Lufteinströmöffnung (20), teilweise innerhalb des Windkanals (2). Batterien und das Cockpit (84) bilden ein Gegengewicht zu dem Triebwerk (3) und dem Leitwerk (4) im Heck. Am Boden stützt sich das Luftschiff über ein ringförmiges Luftkissen (100) ab.

[0062] Fig. 5 zeigt ein halbstarres Luftschiff, Fig. 5a im vertikalen Längsschnitt, Fig. 5b in der Ansicht von

vorne und [Fig. 5c](#) in der Ansicht von hinten. Der aerodynamisch geformte Windkanal (2) verjüngt sich zu einem im Heck liegenden Triebwerk (3). Das elektrisch betriebene Triebwerk besteht aus zwei Ventilatoren (32) mit dazwischen liegender Druckkammer (33). Der austretende Luftstrom trifft auf in einem hohlkugelsegmentförmigen Entspannungsraum (21) frei drehbare Steuerflächen (43). Insgesamt drei Stabilisierungsflossen (46) verleihen dem Luftschiff die nötige Stabilität im Stillstand. Unterhalb des Bugrings (10) befindet sich eine Gondel (80) für insgesamt acht Fahrgäste. Das Luftschiff stützt sich über ein Luftkissen (100) am Boden ab. Ein Gebläse (103) erzeugt einen Unterdruck zwischen der Terrainoberkante, dem Luftkissen (100) und der Luftschiffsunterseite, sodass sich das Luftschiff auf dem Untergrund festsaugen kann. Luftstrahlruder im Bugring (44) und Luftstrahlruder im Heckring (45), die von der Druckkammer (33) mit Druckluft versorgt werden, dienen zur Stabilisierung der Position des Luftschiffs im Stillstand über dem Landeplatz.

[0063] [Fig. 6](#) zeigt ein großes Passagierluftschiff mit einem düsenförmigen Hohlkörper (1), [Fig. 6a](#) im vertikalen Längsschnitt, [Fig. 6b](#) im vertikalen Querschnitt und [Fig. 6c](#) in einem Detailschnitt. Der aerodynamisch geformte Windkanal (2) wird von einer zweischaligen Rohrkonstruktion (63) umgeben, in die Wartungsgänge (87), Versorgungsstränge (88) und Zuluftleitungen (104) integriert sind. Im Bereich der Lufteinströmöffnung (20) befindet sich ein frei schwenkbares Höhenruder (40) und im Bereich der Luftaustrittsöffnung (21) frei bewegliche Steuerflächen zur Ablenkung des am Triebwerk austretenden Luftstroms. Luftstrahlruder im Bug (44) und Luftstrahlruder im Heck (45) ermöglichen die Stabilisierung des Luftschiffs im Stillstand. Die Ventilatoren (32) werden über ein außerhalb des Windkanals (2) liegendes Rad (35) angetrieben. Das Triebwerk (3) besteht aus zwei Ventilatoren (32), die über auf den Felgenkranz der Ventilatoren einwirkenden Rädern (35) von Elektromotoren mit jeweils 10.000 KW angetrieben werden. Die für den Betrieb der Elektromotoren notwendige Energie wird an Bord durch mitgeführte Brennstoffzellen (37) erzeugt. Damit erreicht das Luftschiff eine Reisegeschwindigkeit von über 200 km/h. Die Traggaszellen (89) in dem röhrenförmigen, 220 m langen Hohlkörper (1), mit einem Durchmesser von 70 m, haben ein Fassungsvermögen von 475.000 m³. Steuer- und backbordseitige, innen liegende Passagierräume (83) werden über eine Landungsbrücke vom Boden aus erreicht. Die Stabilisierung am Boden erfolgt durch Unterdruck, der zwischen der Terrainoberkante einer flexiblen Schürze (101) und den flankierenden Luftkissen (100) hergestellt wird. Eine Luftklappe (102) an der Druck-/Saugleitung (105) regelt die Luftzufuhr. Die pneumatischen Kufen erlauben es dem Luftschiff, zudem im Wasser und an Land zu fahren. Drei hintereinander geschaltete Ventilatoren (32) erzeugen den Antriebsschub. Aus den Druckkammern (33) kann dabei wahlweise Druckluft zu den Luftstrahlrudern (44, 45) über Zuluftleitungen (104) abgeleitet werden. Umkehrschub im Stillstand bewirkt dagegen eine Evakuierung der Druckkammern (33). Der so erzeugte Unterdruck wird über eine Druck-/Saugleitung (105) zwischen den Luftkissen (100), dem Terrain und den Schürzen (101) wirksam.

[0064] [Fig. 7](#) zeigt ein großes Passagierluftschiff mit einem düsenförmigen Hohlkörper, der einen aerodynamisch geformten Windkanal (2) umschließt, mit einem zentral im Windkanal (2) gelegenen Fahrgastraum (82), [Fig. 7a](#) im vertikalen Längsschnitt, [Fig. 7b](#) in der Ansicht von vorne, [Fig. 7c](#) im Querschnitt und [Fig. 7d](#) in der Ansicht von hinten. Der geräumige Windkanal (2) nimmt einen die gesamte Länge des Luftschiffes einnehmenden, zentralen Fahrgastraum (82) auf. Dieser zentrale Fahrgastraum (82) ist über radial angeordnete, aerodynamisch ausgeformte Kragarme (52) an dem starren Hohlkörper (1) abgestützt. Der zentrale Fahrgastraum (82) ist als steifes Rohr (51) mit Querschotten ausgebildet, das über die Kragarme (52) biegesteif mit der starren Innenhülle (92) des Windkanals (2) verbunden ist, die ihrerseits schubsteif über eine innere Fachwerkkonstruktion (62) mit einer starren Außenhülle (93) in Verbindung steht. Diese Anordnung stellt eine biege- und torsionssteife, mehrschalige Röhrenkonstruktion dar, die hoher dynamischer Beanspruchung standhält. Im Bereich der maximalen Verjüngung des düsenförmigen Hohlkörpers (1) befinden sich insgesamt sechs thermodynamische Strahlrohre (39), die den zentralen Fahrgastraum (82) radial umgeben. Diese Staustrahltriebwerke verleihen dem in der Stratosphäre fahrenden Passagierluftschiff genügend Schub für Fahrtgeschwindigkeiten größer 500 km/h. Alle Konstruktionselemente innerhalb des Windkanals (2) sind aerodynamisch ausgeformt, um den Luftwiderstand gering zu halten. Im Bereich des trichterförmigen Entspannungsraums (21) ist ein Leitwerk (4) mit Höhenruder (41) und Seitenruder (42) an dem zentralen Rohr (51) angeschlossen. Das Luftschiff ist insgesamt 270 m lang. Der Außendurchmesser beträgt 70 m und der Durchmesser des Windkanals beträgt 30 m. Das Luftschiff verfügt über ein Traggasvolumen von über 650.000 m³.

[0065] [Fig. 8](#) zeigt ein schnell fahrendes Stratosphärenluftschiff mit Düsenstrahlantrieb (39) und einer ein-fahrbaren Fahrgastgondel (106), [Fig. 8a](#) in der Seitenansicht, [Fig. 8b](#) im vertikalen Längsschnitt mit eingefahrener Fahrgastgondel (106), [Fig. 8c](#) im vertikalen Längsschnitt mit ausgefahrener Fahrgastgondel (106), [Fig. 8d](#) in der Ansicht von vorne, [Fig. 8e](#) im schematischen Querschnitt und [Fig. 8f](#) in der Ansicht von hinten. Der Luftschiffkörper (1) hat ein innen liegendes Tragwerk (6), das aus einem inneren Fachwerkrohr (60), einem äußeren Fachwerkrohr (61) und aus in Fahrtrichtung angeordneten Fachwerkscheiben (62) besteht und zwölf radial angeordnete Kammern zur Aufnahme der Traggaszellen (89) bildet. Der aerodynamisch profilierte

Windkanal (2) verjüngt sich zum Heck des Luftschiffs. An der engsten Stelle sind insgesamt sechs röhrenförmige Triebwerke parallel nebeneinander angeordnet. Das Triebwerk in der Längsmittelachse des Luftschiffs besteht aus vier hintereinander angeordneten Ventilatoren und dient der langsamen, bodennahen Fahrt. Fünf dieses zentrale Antriebsrohr umgebende, thermodynamische Strahlrohre sind als Staustrahltriebwerke (39) ausgebildet und dienen dem Antrieb des Luftschiffs in großer Höhe. Der einziehbare Fahrgastraum (106) ist als druckluftkonditionierte Kapsel ausgebildet. Die dem Boden zugewandte 12. Kammer des starren, düsenförmigen Luftschiffskörpers (1) nimmt anstelle der Traggaszellen (89) die Fahrgastgondel (106) und einen Maschinenraum (86) auf. In dem Maschinenraum (86) befinden sich drei hydraulisch betriebene Teleskope (107), mit denen der Fahrgastraum (106) nach dem Öffnen des Bodens (108) ausgefahren wird. Drei aerodynamisch geformte Flossen (46) am Heck des Luftschiffs sorgen, gegebenenfalls mit Hilfe von verstellbaren Steuerflächen, für die Fahrstabilität des düsenförmigen Hohlkörpers (1). Das steife Tragwerk aus zwei schubsteif verbundenen Fachwerkrohren besteht aus Aluminium-Leichtbauträgern, die jeweils an der Außenseite großformatige Aluminium-Sandwichpaneele (95) aufnehmen. Die Aluminium-Sandwichpaneele (95) bestehen aus einer Aluminium-Außenhaut, einem wabenförmigen Sandwichkern und einer Aluminium-Innenschale. Die beiden Schalen sind mit dem Sandwichkern schubsteif verklebt. Das innen liegende Tragwerk (6) in Skelettbauweise und die starre Außenhülle (92, 93) bilden eine Verbundkonstruktion, die den hohen dynamischen Beanspruchungen bei schneller Fahrt standhält. Die längs und quer angeordneten Leichtbauträger des Luftschiffskörpers sind in primäre und sekundäre Tragelemente gegliedert. Das Luftschiff ist 300 m lang, hat einen Durchmesser von 70 m und verfügt über ein Traggasvolumen von 700.000 m³.

Bezugszeichenübersicht

Hohlkörper	1	Innen liegendes Tragwerk	6
Ringförmiger Bug	10	Innen liegendes Längsrohr	60
Ringförmiges Heck	11	Außen liegendes Fachwerkrohr	61
Pneumatisch gestützter Hohlkörper	12	Radial angeordnete Fachwerkscheiben	62
Halbstarrer Hohlkörper	13	Innen liegende Schalenkonstruktion mit versteifenden Rippen	63
Starrer Hohlkörper	14	Aussteifende Verbände	64
Kreisringförmiger Querschnitt	15	Quer verlaufende, drucksteife Ringe	65
Elliptischer Querschnitt	16	Längs angeordnete, unterspannte Träger	66
Frei geformter Querschnitt	17	Ringträger mit Speichen	67
Windkanal	2	Längs verlaufende Zugglieder	68
Lufteinströmöffnung	20	Zweischaliges Rohr in Zellenbauweise	69
Entspannungsraum	21	Pneumatisch gestütztes Tragwerk	7
Aerodynamische Profilierung	22	Pneumatisch gestützte Außenhülle	70
Venturidüse	23	Pneumatisch gestützte Innenhülle	71
Triebwerk	3	Strukturell vorgespannte Innenhülle	72
Luftschaube mit Verbrennungsmotor	30	Räume	8
Luftschaube mit Elektromotor	31	Gondel	80
Ventilator	32	Einfahrbare Gondel	81
Druckkammer	33	Zentraler Fahrgastraum im Luftkanal	82
Antriebswelle	34	Innen liegender Fahrgastraum	83
Antriebsrad	35	Cockpit	84
Motor außerhalb des Windkanals	36	Frachtraum	85
Brennstoffzellen	37	Maschinenraum	86
Solarzellen	38	Wartungsgang	87
Düsen-/Staustrahltriebwerk	39	Versorgungsstrang	88
Leitwerk	4	Traggaszellen	89
Vorderes Höhenruder im Luftkanal	40	Außenhülle	9

Hinteres Höhenruder im Luftkanal	41	Flexible Innenhülle	90
Hinteres Seitenruder	42	Flexible Außenhülle	91
Rudereinrichtung mit Schubvektorsteuerung	43	Starre Innenhülle	92
Luftstrahlruder im Bugring	44	Starre Außenhülle	93
Luftstrahlruder im Heckring	45	Kunststoffelemente	94
Außen liegende Stabilisierungsflosse	46	Aluminiumhaut	95
Außen liegendes Tragwerk	5	Transluzente Folie	96
Zentrale Rohrkonstruktion entlang der Längsmittelachse	50	Vorrichtungen für Start und Landung	10
Rohr mit Querschotten	51	Luftkissen	100
Radiale Speichen, Kragarm	52	Schürze	101
Radiale Speichen, Zuglieder	53	Luftzufuhrklappe	102
Ringförmiger Träger in Querrichtung	54	Gebläse	103
In Längsrichtung vorgespannte Membrane	55	Zuluftleitung	104
Längs verlaufende, spannbare Zugglieder	56	Druck-/Saugleitung	105
		Ausfahrbarer Fahrgastraum	106
		Teleskop	107
		Öffenbarer Boden	108
		Wasserdichte Außenhülle	109

Patentansprüche

1. Lenkbares Luftschiff mit einem pneumatisch gestützten, halbstarren oder starren Schiffskörper (1), der einen vom Bug (10) bis zum Heck (11) sich erstreckenden Hohlraum (2) zur Aufnahme des Triebwerks (3) und Teilen des Leitwerks (4) umschließt und bei dem der Schiffskörper zu einem düsenförmigen Hohlkörper (1) weitergebildet ist, der einen aerodynamisch profilierten Windkanal (2) definiert, welcher die Mantelfläche einer von einem ringförmigen Bug (10) bis zu einem ringförmigen Heck (11) sich erstreckenden Düse (23) bildet, wobei sich der düsenförmige Hohlkörper (1) zum Heck (11) des Schiffes hin verjüngt und das Triebwerk (3) im Heck (11) des Luftschiffs angeordnet ist.

2. Lenkbares Luftschiff nach Anspruch 1, dadurch gekennzeichnet, dass das Triebwerk (3) mindestens eine innerhalb des Windkanals (2) liegende Druckkammer (33) besitzt.

3. Lenkbares Luftschiff nach Anspruch 1, dadurch gekennzeichnet, dass jeweils eine Druckkammer (33) zwischen zwei senkrecht zur Fahrtrichtung rotierenden Luftschrauben (30, 31), Turbinenlaufrädern oder Ventilatoren (32) liegt.

4. Lenkbares Luftschiff nach Anspruch 1, dadurch gekennzeichnet, dass die Blätter der Luftschrauben (30, 31) und der Ventilatoren (32) in ihrem Anstellwinkel veränderbar sind.

5. Lenkbares Luftschiff nach Anspruch 1, dadurch gekennzeichnet, dass die Druckkammer (33) von einem oder mehreren parallel nebeneinander angeordneten Düsen- oder Staustrahltriebwerken (39) gebildet wird.

6. Lenkbares Luftschiff nach Anspruch 1, dadurch gekennzeichnet, dass mindestens in einer Druckkammer (33) wahlweise Überdruck oder Unterdruck hergestellt werden kann.

7. Lenkbares Luftschiff nach Anspruch 1, dadurch gekennzeichnet, dass an der Luftschiffsunterseite mehrere druckluftbefüllte Kissen (100) vorgesehen sind, auf denen sich das Luftschiff abstützt.

8. Lenkbares Luftschiff nach Anspruch 1, dadurch gekennzeichnet, dass aus der Druckkammer (33) mittels mindestens einer durch eine Luftzufuhrklappe (102) verschließbaren Luftleitung (104) Druckluft an die Unter-

seite des Luftschiffs geleitet und dort über flexible Schürzen (101) ausgeblasen wird.

9. Lenkbares Luftschiff nach Anspruch 1, dadurch gekennzeichnet, dass mittels der mit der Druckkammer (33) in Verbindung stehenden Luftleitung (104) und den druckluftbefüllten Kissen (100) zwischen der Luftschiffsunterseite und der Aufstandsfläche ein Unterdruck hergestellt werden kann.

10. Lenkbares Luftschiff nach Anspruch 1, dadurch gekennzeichnet, dass am ringförmigen Bug (10) und am ringförmigen Heck (11) jeweils zwei mit Abstand zueinander angeordnete, aufblasbare, ringförmige Luftkissen (100) angeordnet sind, mit denen sich das Luftschiff an einer vertikalen oder horizontalen Fläche festsaugen kann.

11. Lenkbares Luftschiff nach Anspruch 1, dadurch gekennzeichnet, dass das Luftschiff senkrecht starten und landen kann und erst nach Erreichen der geplanten Fahrhöhe in die Horizontale geschwenkt wird.

12. Lenkbares Luftschiff nach Anspruch 1, dadurch gekennzeichnet, dass der elektrische Strom für den Betrieb der Elektromotoren der Luftschrauben (31) über großflächig an der Außenhülle angeordnete Solarzellen (38) oder über eine oder mehrere mitgeführte Brennstoffzellen (37) an Bord erzeugt wird.

13. Lenkbares Luftschiff nach Anspruch 1, dadurch gekennzeichnet, dass im Bereich des ringförmigen Bugs (10) und im Bereich des ringförmigen Hecks (11) vertikal und horizontal wirksame Luftstrahlruder (44, 45) vorgesehen sind, die aus einer Druckkammer (33) des Triebwerks (3) über eine Zuluftleitung (104) mit Druckluft versorgt werden.

14. Lenkbares Luftschiff nach Anspruch 1, dadurch gekennzeichnet, dass innerhalb des Entspannungsraums (21) eine bezüglich Längs, Quer- und Hochachse des Luftschiffs verstellbare Rudereinrichtung (43) vorgesehen ist, mit der der austretende Luftstrom und damit das Luftschiff gelenkt wird.

15. Lenkbares Luftschiff nach Anspruch 1, dadurch gekennzeichnet, dass sich innerhalb des Windkanals (2) ein außen liegendes Tragwerk (5) befindet, das mit dem düsenförmigen Hohlkörper (1) des Luftschiffs verbunden ist.

16. Lenkbares Luftschiff nach Anspruch 1, dadurch gekennzeichnet, dass der düsenförmige Hohlkörper (1) des Luftschiffs ein innen liegendes Tragwerk (6) besitzt, das allseitig von einer luftdichten, starren und/oder flexiblen Außenhülle (9) umschlossen wird.

17. Lenkbares Luftschiff nach Anspruch 1, dadurch gekennzeichnet, dass der düsenförmige Hohlkörper (1) des Luftschiffs als pneumatisch gestütztes Tragwerk (7) ausgebildet ist.

18. Lenkbares Luftschiff nach Anspruch 1, dadurch gekennzeichnet, dass der düsenförmige Hohlkörper (1) des Luftschiffs eine gegenüber dem Windkanal (2) starre, innere Außenhülle (92) und eine äußere, flexible Außenhülle (91) besitzt.

19. Lenkbares Luftschiff nach Anspruch 1, dadurch gekennzeichnet, dass der düsenförmige Hohlkörper (1) des Luftschiffs allseitig von einer starren, luftdichten Hülle (92, 93) umgeben ist.

20. Lenkbares Luftschiff nach Anspruch 1, dadurch gekennzeichnet, dass der Windkanal (2) befahrbar ist und sich über Schiebetore beidseitig zu Frachträumen (85) öffnet.

21. Lenkbares Luftschiff nach Anspruch 1, dadurch gekennzeichnet, dass an der dem Boden zugewandten Seite des Luftschiffs ein befahrbarer Frachtraum (85) vorgesehen ist.

22. Lenkbares Luftschiff nach Anspruch 1, dadurch gekennzeichnet, dass das Luftschiff eine einfahrbare Gondel (81) besitzt, die bei schneller Fahrt in den Schiffskörper eingefahren werden kann.

Es folgen 8 Blatt Zeichnungen

Anhängende Zeichnungen

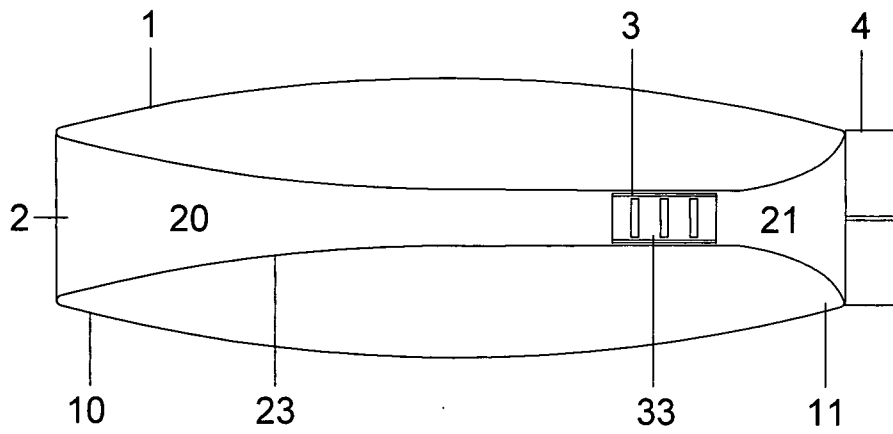


Fig 1a

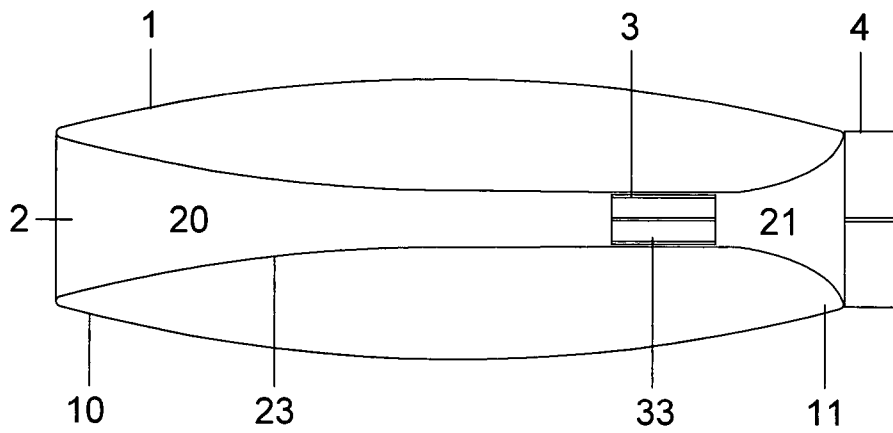


Fig 1b

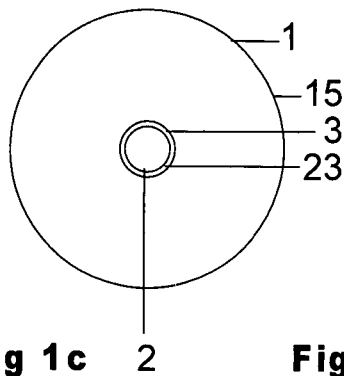


Fig 1c

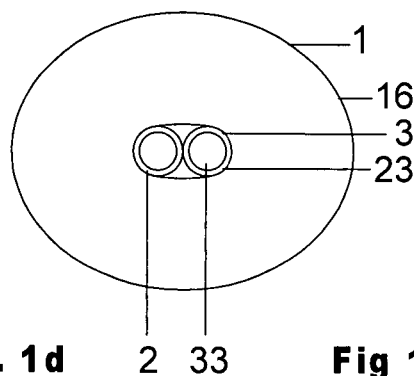


Fig. 1d

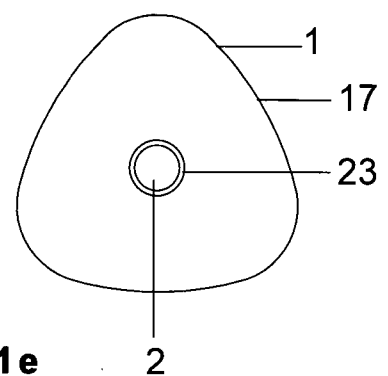


Fig 1e

Fig. 1

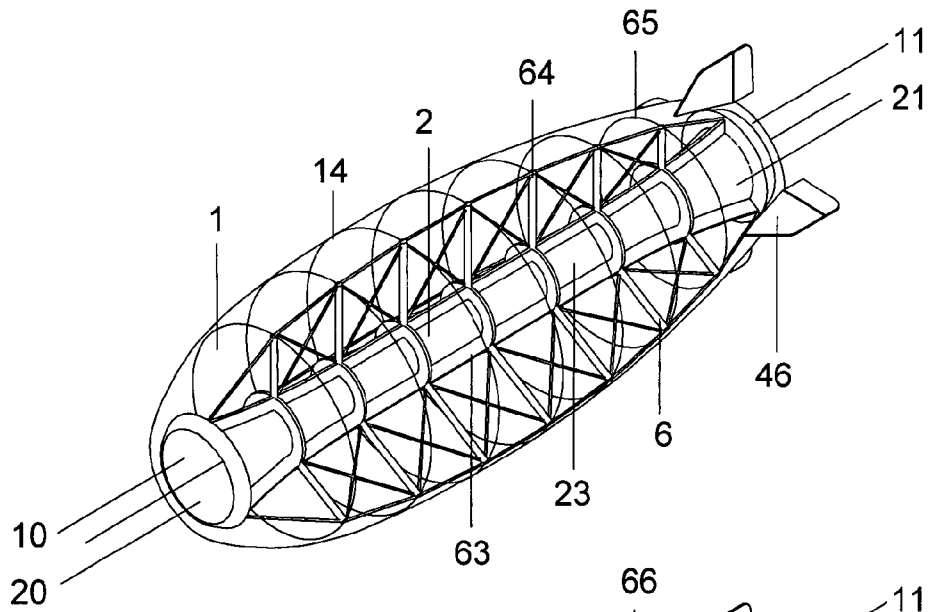


Fig 2a

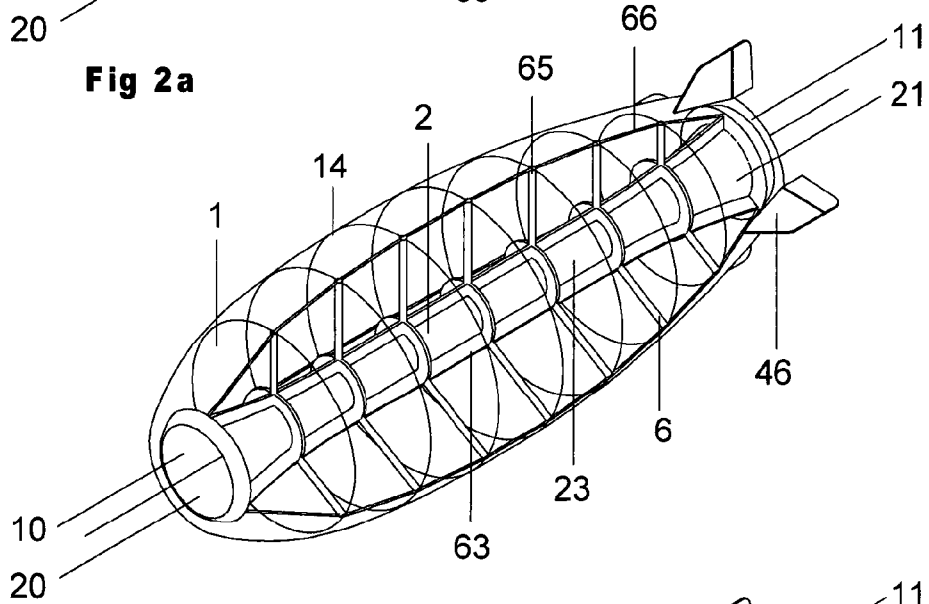


Fig 2b

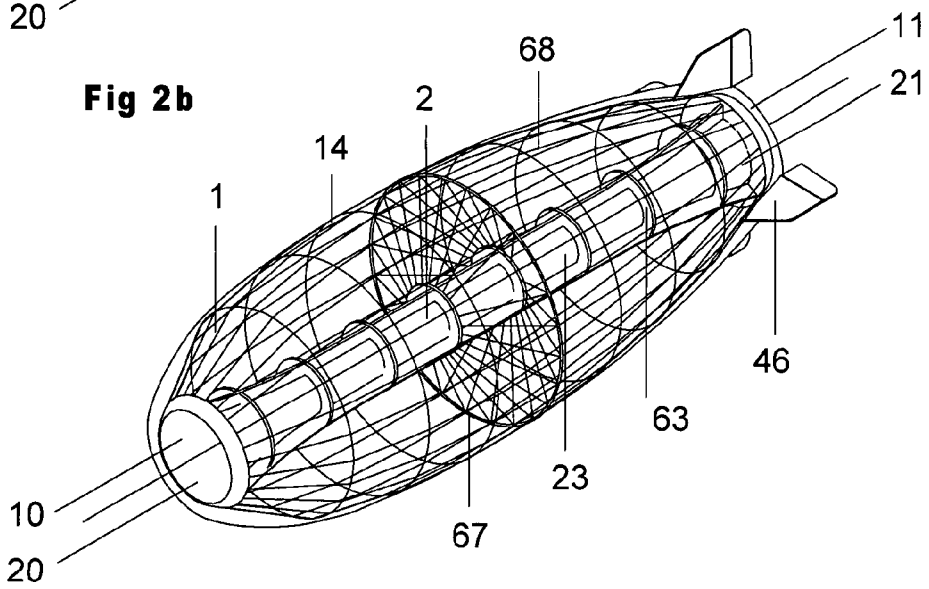


Fig 2c

Fig. 2

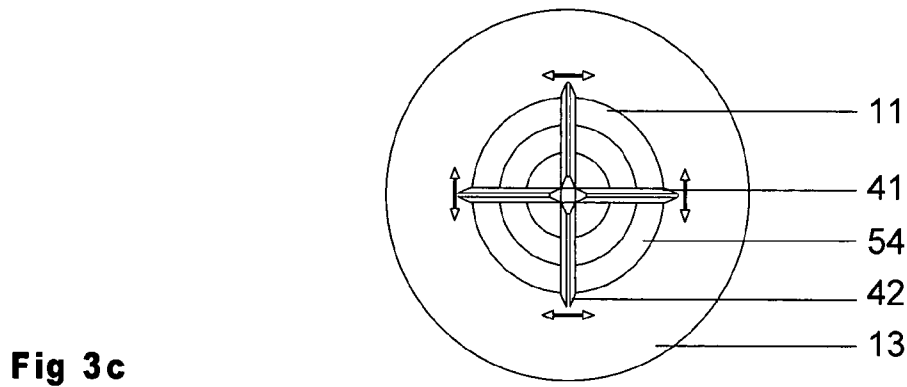
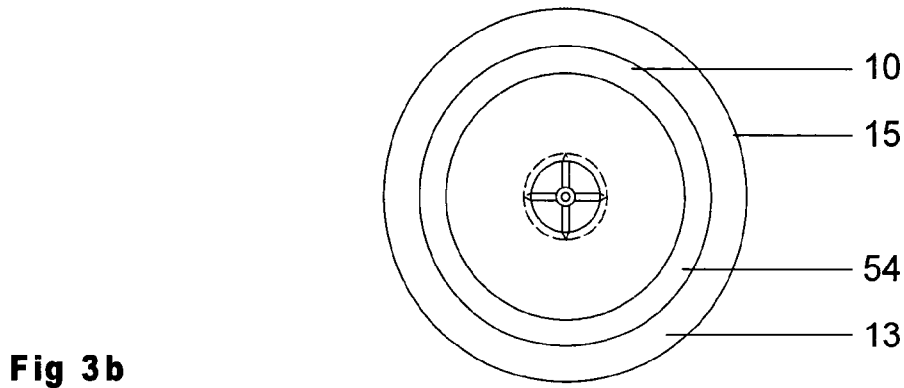
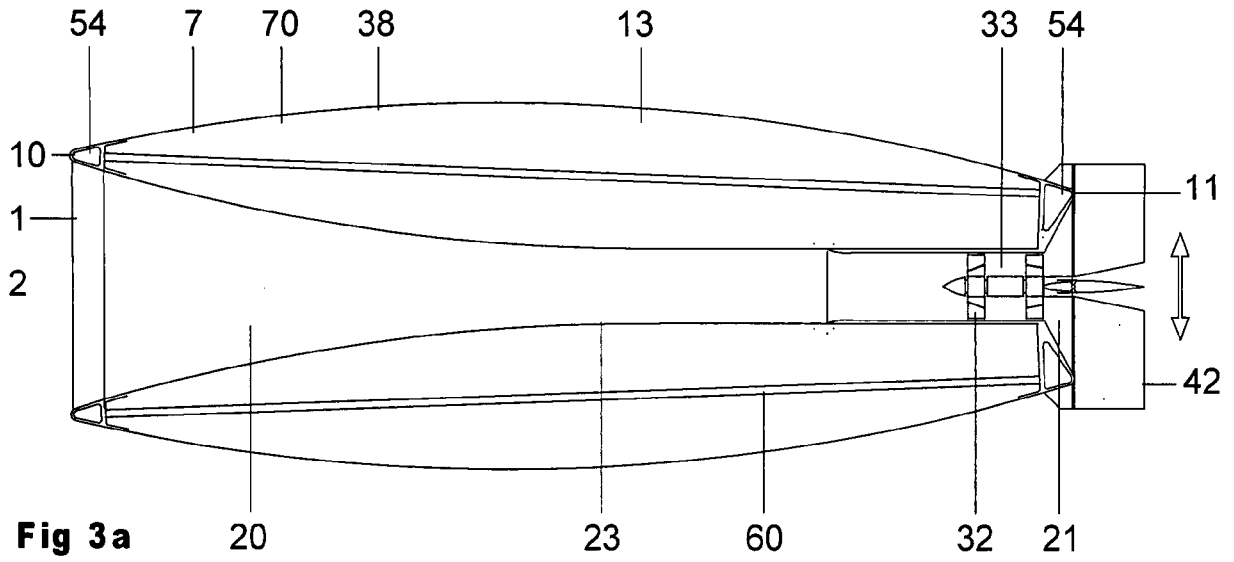


Fig. 3

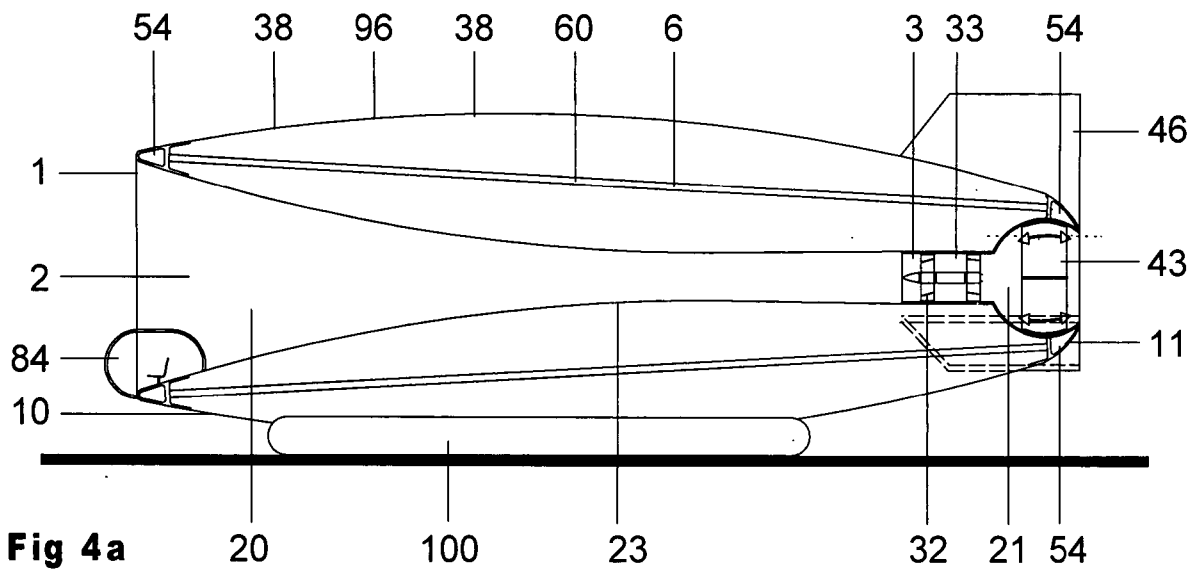


Fig 4a

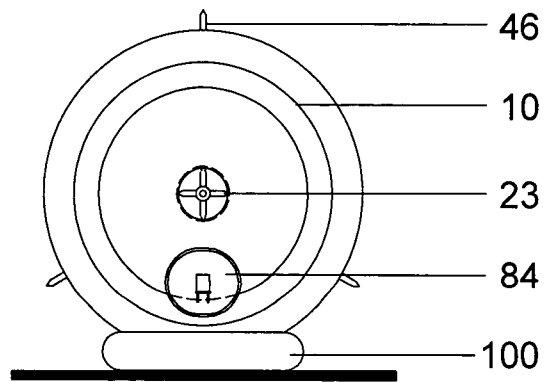


Fig 4b

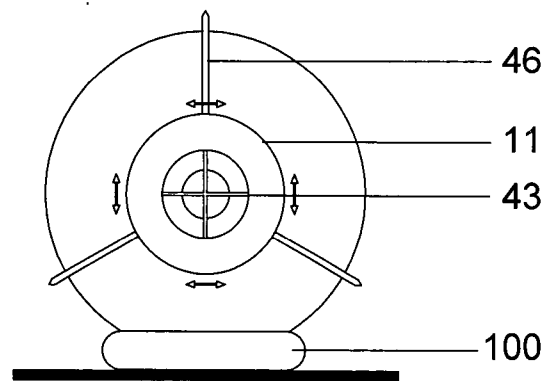


Fig 4c

Fig. 4

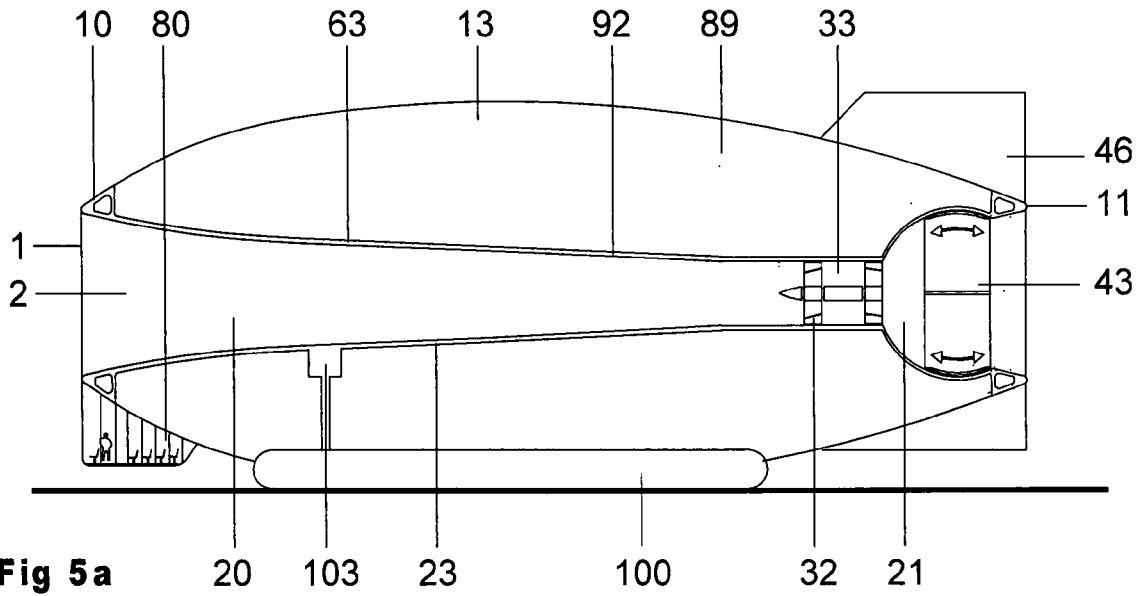


Fig 5a

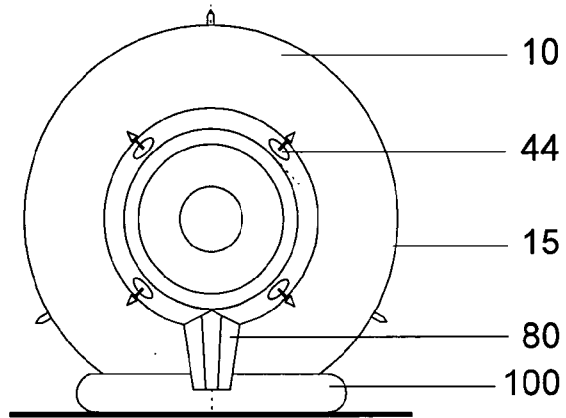


Fig 5b

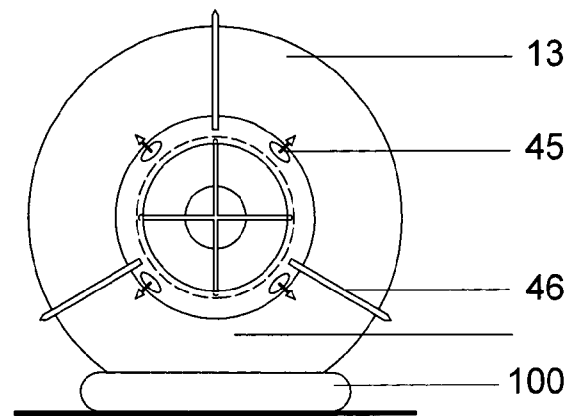


Fig 5c

Fig. 5

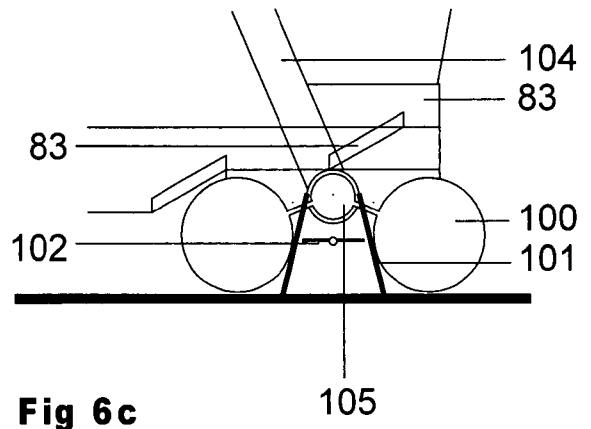
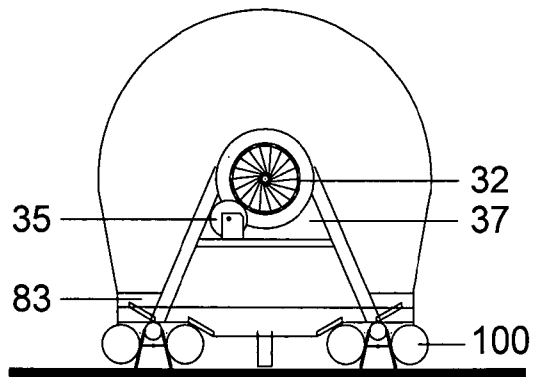
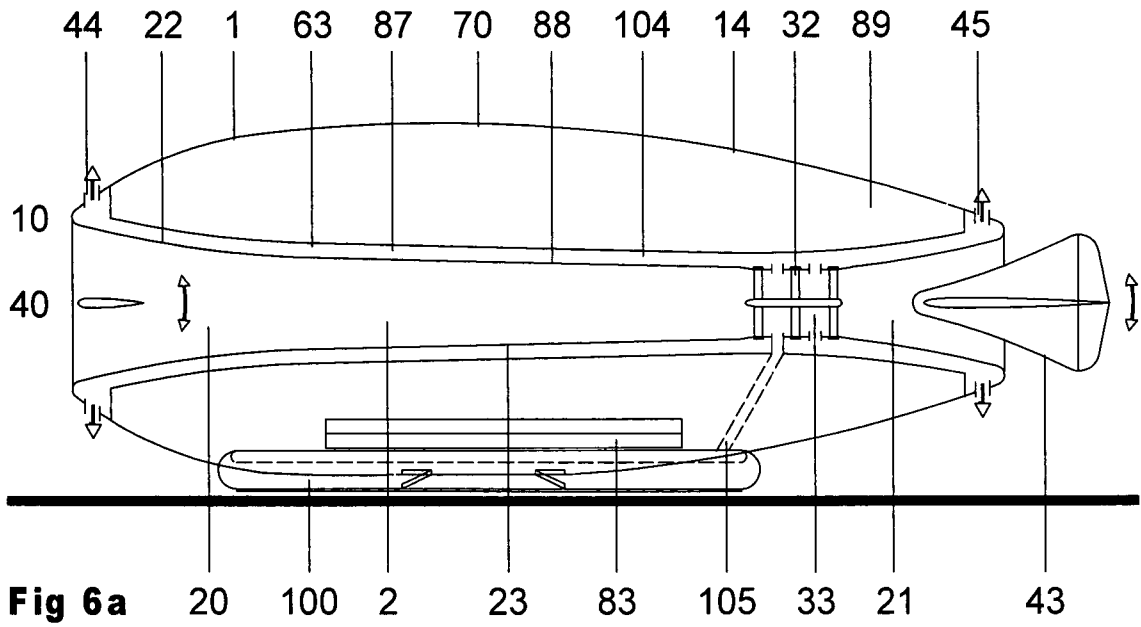


Fig. 6

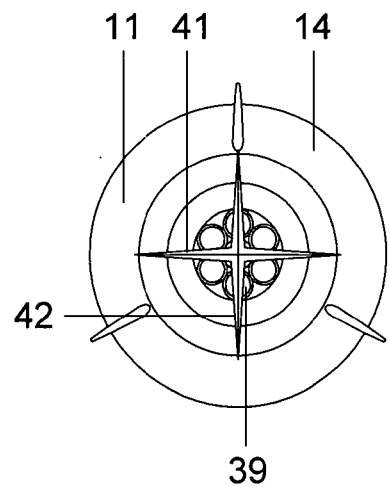
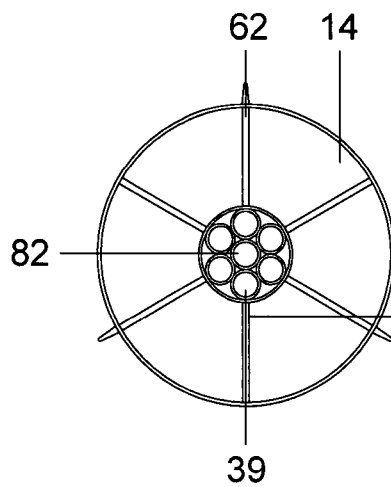
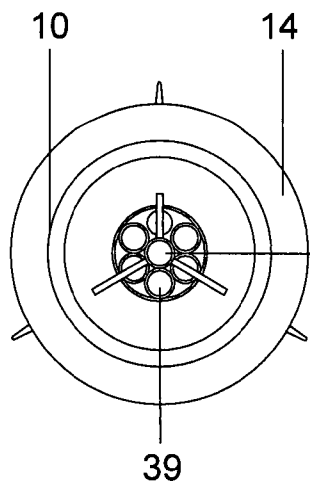
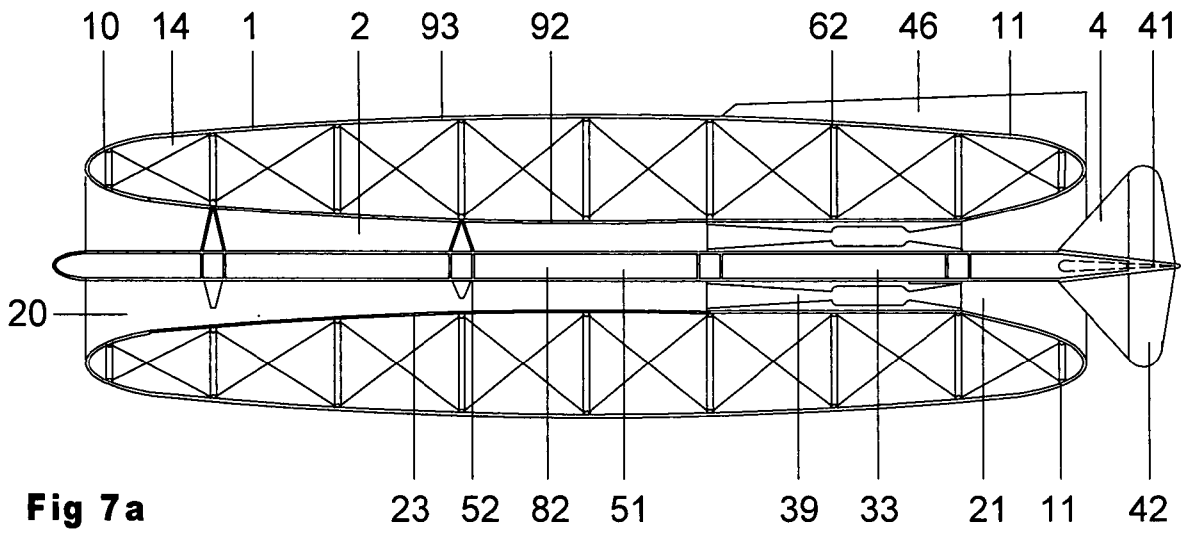


Fig. 7

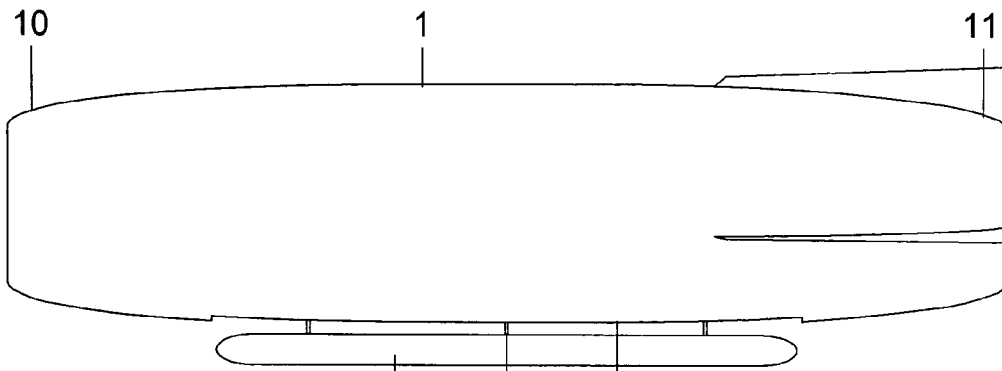


Fig 8a

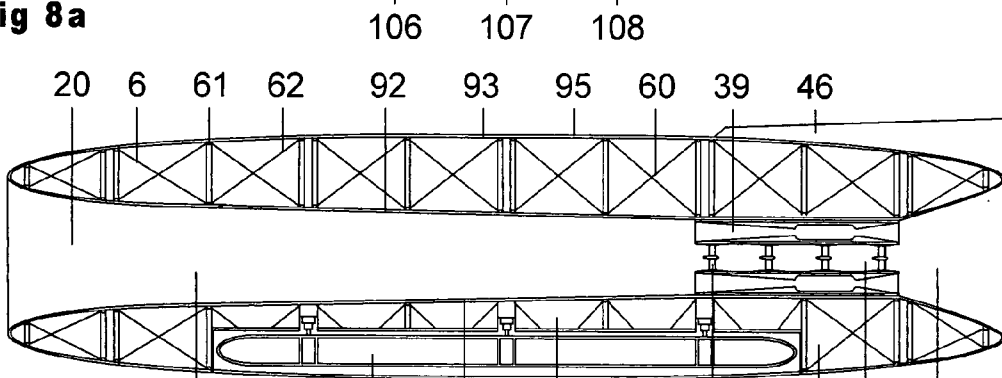


Fig 8b

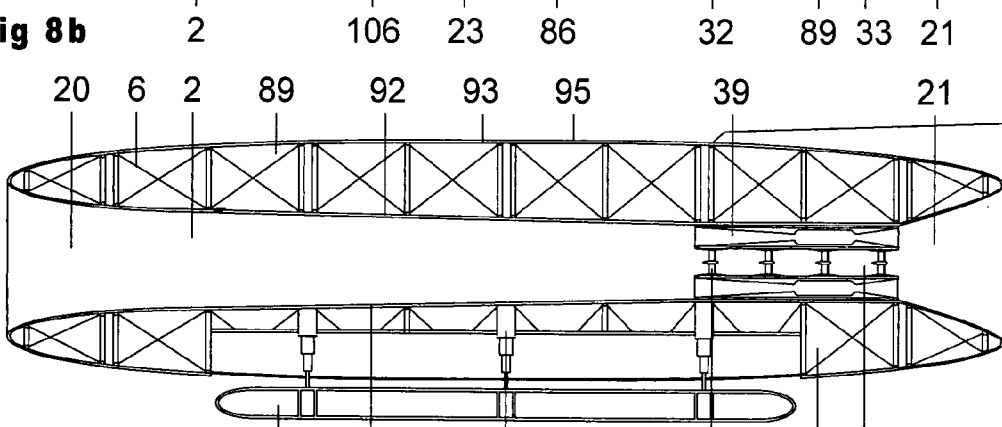


Fig 8c

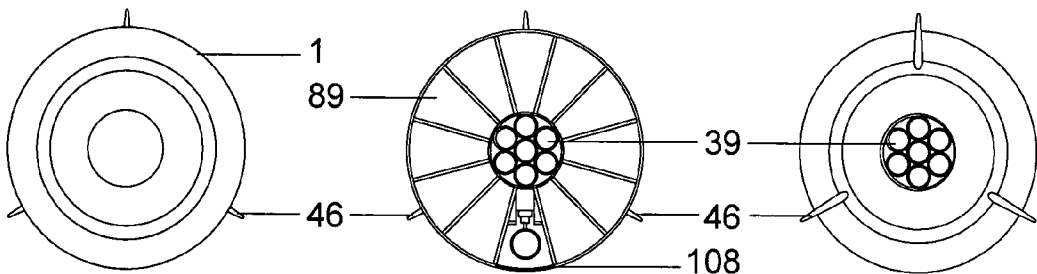


Fig 8d

Fig 8e

Fig 8f

Fig. 8